

Архангельск (8182)63-90-72
Астана +7(7172)727-132
Белгород (4722)40-23-64
Брянск (4832)59-03-52
Владивосток (423)249-28-31
Волгоград (844)278-03-48
Вологда (8172)26-41-59
Воронеж (473)204-51-73
Екатеринбург (343)384-55-89
Иваново (4932)77-34-06
Ижевск (3412)26-03-58
Казань (843)206-01-48

Калининград (4012)72-03-81
Калуга (4842)92-23-67
Кемерово (3842)65-04-62
Киров (8332)68-02-04
Краснодар (861)203-40-90
Красноярск (391)204-63-61
Курск (4712)77-13-04
Липецк (4742)52-20-81
Магнитогорск (3519)55-03-13
Москва (495)268-04-70
Мурманск (8152)59-64-93
Набережные Челны (8552)20-53-41

Нижний Новгород (831)429-08-12
Новокузнецк (3843)20-46-81
Новосибирск (383)227-86-73
Орел (4862)44-53-42
Оренбург (3532)37-68-04
Пенза (8412)22-31-16
Пермь (342)205-81-47
Ростов-на-Дону (863)308-18-15
Рязань (4912)46-61-64
Самара (846)206-03-16
Санкт-Петербург (812)309-46-40
Саратов (845)249-38-78

Смоленск (4812)29-41-54
Сочи (862)225-72-31
Ставрополь (8652)20-65-13
Тверь (4822)63-31-35
Томск (3822)98-41-53
Тула (4872)74-02-29
Тюмень (3452)66-21-18
Ульяновск (8422)24-23-59
Уфа (347)229-48-12
Челябинск (351)202-03-61
Череповец (8202)49-02-64
Ярославль (4852)69-52-93

www.barthel.nt-rt.ru || bet@nt-rt.ru

КЛАПАНЫ

Каталог Barthel Armaturen

Muffen-Rückschlagventil, absperribar

Art. 01-003KS

PN16

SDNR valve female thread

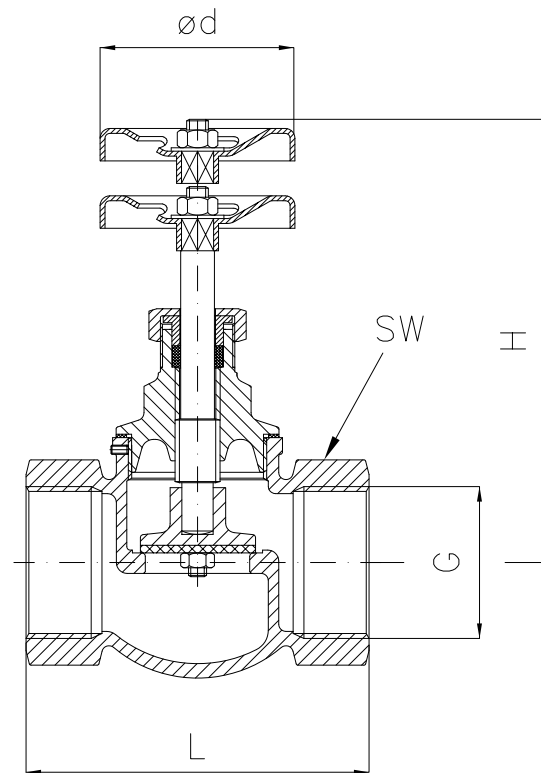
DIN 3844-2

eingeschraubtes gesichertes Kopfstück

- Form:** Durchgangsform
- Anschluss:** Innengewinde nach ISO 228/1
- Gehäuse:** Rotguss (2.1096 / CC491K)
- Innenteile:** Messing
- Sitzdichtung:** PTFE
- Temperaturbereich:** -10°C - 150°C
- Anwendungsbereich:** Dampf, neutrale Gase, Schmieröl, Kalt- und Warmwasser

screwed secured bonnet

- form:** straight type
- connection:** female thread acc. to ISO 228/1
- body:** gunmetal
- inner parts:** brass
- seat sealing:** PTFE
- temperature range:** -10°C - 150°C
- application range:** steam, neutral gases, lubrication oil, cold and warm water



G	L	H	ød	SW	kg												
1/4	50	75	40	22	0,3												
3/8	50	75	40	22	0,3												
1/2	60	85	50	27	0,3												
3/4	70	95	60	32	0,5												
1	80	105	70	41	0,7												
1 1/4	95	120	80	50	1,0												
1 1/2	105	130	90	58	1,3												
2	130	145	110	70	2,1												
2 1/2	150	175	150	85	4,0												
3	165	195	160	100	5,5												
4	205	285	210	130	12,0												

Andere Ausführung:
Art.-Nr. 01-003.1KS mit Schließfeder

other type:
art.-no. 01-003.1KS closing spring

Muffen-Rückschlagventil, absperrrbar

Art. 01-003KS RG10

PN16

SDNR valve female thread

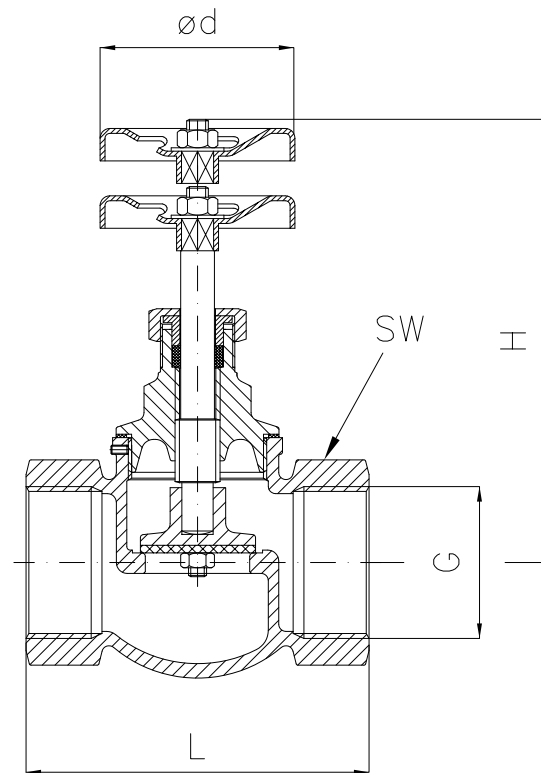
DIN 3844-2

eingeschraubtes gesichertes Kopfstück

- Form:** Durchgangsform
- Anschluss:** Innengewinde nach ISO 228/1
- Gehäuse:** Rotguss (2.1096 / CC491K)
- Innenteile:** CuSn6
- Sitzdichtung:** PTFE
- Temperaturbereich:** -10°C - 150°C
- Anwendungsbereich:** Dampf, neutrale Gase, Schmieröl, Kalt- und Warmwasser

screwed secured bonnet

- form:** straight type
- connection:** female thread acc. to ISO 228/1
- body:** gunmetal
- inner parts:** bronze
- seat sealing:** PTFE
- temperature range:** -10°C - 150°C
- application range:** steam, neutral gases, lubrication oil, cold and warm water



G	L	H	ød	SW	kg												
1/4	50	75	40	22	0,3												
3/8	50	75	40	22	0,3												
1/2	60	85	50	27	0,3												
3/4	70	95	60	32	0,5												
1	80	105	70	41	0,7												
1 1/4	95	120	80	50	1,0												
1 1/2	105	130	90	58	1,3												
2	130	145	110	70	2,1												
2 1/2	150	175	150	85	4,0												
3	165	195	160	100	5,5												
4	205	285	210	130	12,0												

Andere Ausführung:
Art.-Nr. 01-003.1KS mit Schließfeder

other type:
art.-no. 01-003.1KS closing spring

Muffen-Absperrventil

Art. 01-005

PN16

stop valve female thread

eingeschraubtes Kopfstück

fester Kegel

Form: Eckform

Anschluss: Innengewinde nach ISO 228/1

Gehäuse: Rotguss (2.1096 / CC491K)

Innenteile: Messing

Sitzdichtung: PTFE

Temperaturbereich: -10°C - 150°C

Anwendungsbereich: Dampf, neutrale Gase, Schmieröl, Wasser bis 100°C, Seewasser, Kalt- und Warmwasser

screwed bonnet

fix plug

form: *angle type*

connection: *female thread acc. to ISO 228/1*

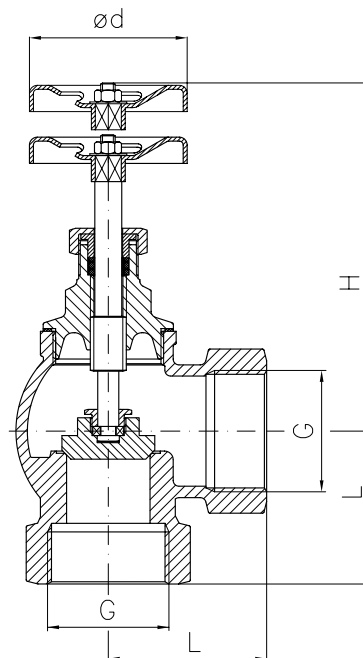
body: *gunmetal*

inner parts: *brass*

seat sealing: *PTFE*

temperature range: *-10°C - 150°C*

application range: *steam, neutral gases, lubrication oil, water up to 100°C, seawater, cold and warm water*



G	L	H	d	SW	kg										
1/4	21	56	50	22	0,3										
3/8	21	56	50	22	0,3										
1/2	25	66	50	27	0,3										
3/4	31	73	55	32	0,4										
1	34	95	60	41	0,5										
1 1/4	42	112	70	50	0,7										
1 1/2	49	130	80	55	1,0										
2	57	130	80	70	1,6										

Auf Anfrage:

- als absperrbares Rückschlagventil (01-006)

- mit Feder (01-006.1)

Option:

- as SDNR-valve (01-006)

- add. spring (01-006.1)

Muffen-Schrägsitzventil

Art. 01-009

PN16

Y-type globe valve

eingeschraubtes Kopfstück

ohne Entleerung

Form: Schrägsitzform

Anschluss: Innengewinde nach ISO 228/1

Gehäuse: Rotguss (2.1096 / CC491K)

Innenteile: Messing

Sitzdichtung: PTFE

Temperaturbereich: -10°C - 150°C

Anwendungsbereich: Dampf, neutrale Gase, Schmieröl, Kalt- und Warmwasser

screwed bonnet

without drain

form: Y-type

connection: female thread acc. to ISO 228/1

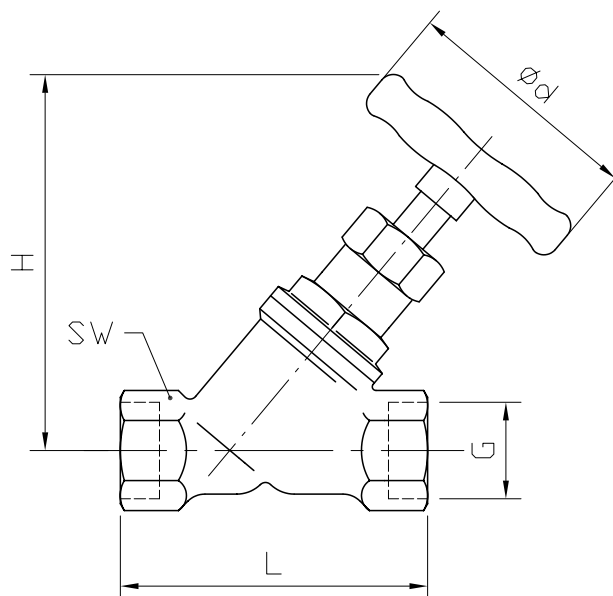
body: gunmetal

inner parts: brass

seat sealing: PTFE

temperature range: -10°C - 150°C

application range: steam, neutral gases, lubrication oil, cold and warm water



G	L	H	ød	SW	kg													
3/8	56	85	50	23	0,3													
1/2	59	90	55	28	0,3													
3/4	68	115	60	34	0,5													
1	76	135	65	42	0,6													
1 1/4	92	160	75	52	1,1													
1 1/2	100	174	80	56	1,4													
2	125	210	90	70	2,4													
2 1/2	147	256	120	86	4,2													
3	175	310	140	103	6,3													
4	217	360	175	129	10,5													

Andere Ausführung:
Art.-Nr. 01-011 mit Entleerung

other type:
art.-no. 01-011 with drain

Freistrom-Rückflussverhinderer

Art. 01-009 19100

PN16

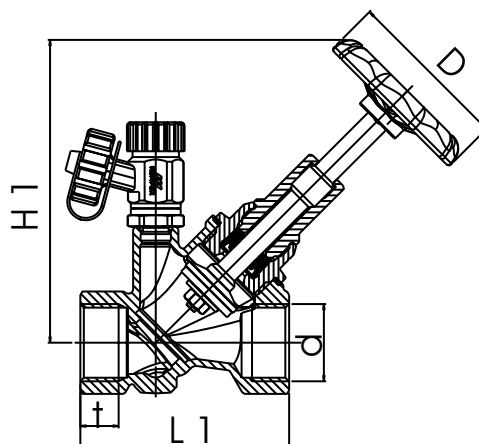
free-flow check valve

DIN 1213

eingeschraubtes Kopfstück
wartungsfreie Spindelabdichtung
ohne Entleerung

Form: Schrägsitzform
Anschluss: Innengewinde nach ISO 228/1
Gehäuse: Rotguss (2.1096 / CC491K)
Innenteile: brass
Sitzdichtung: EPDM
Temperaturbereich: -10°C - 110°C
Anwendungsbereich: neutrale Gase, Wasser bis 100°C, Kalt- und Warmwasser

*screwed bonnet
maintenance-free stem
without drain*



form: Y-type
connection: female thread acc. to ISO 228/1
body: bronze
inner parts: brass
seat sealing: EPDM
temperature range: -10°C - 110°C
application range: neutral gases, water up to 100°C, cold and warm water

G	L1	H1	t	D	kg	kvs												
1/2	65	95	15	60	0,44	5,9												
3/4	75	104	16,3	60	0,59	12,5												
1	90	130	19,1	70	0,77	21,3												
1 1/4	110	152	21,4	70	1,15	38,7												
1 1/2	120	161	21,4	70	1,54	47,2												
2	150	191	25,7	90	2,6	84,8												

Andere Ausführung:
Art.-Nr. 01-011 19101 mit
Entleerventil G1/4

*other type:
art.-no. 01-011 19101 with drain
valve G1/4*

Freistrom-Rückflussverhinderer

Art. 01-009 19300

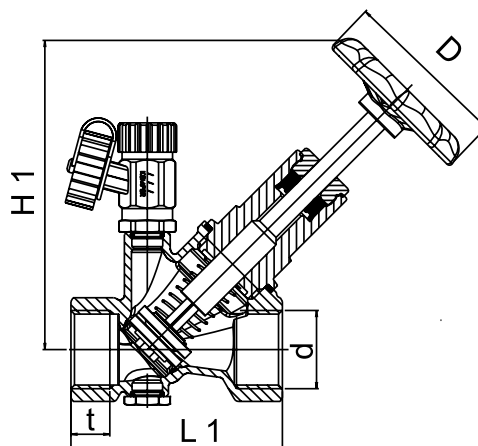
PN16

free-flow check valve

DIN 13959

komplett aus Rotguss im mediumberührten Bereich
 wartungsfreie Spindelabdichtung
 ohne Entleerung
 für horizontalen und vertikalen Einbau geeignet

- Form:** Schrägsitzform
- Anschluss:** Innengewinde nach ISO 228/1
- Gehäuse:** Rotguss (2.1096 / CC491K)
- Innenteile:** Rotguss (2.1096 / CC491K)
- Sitzdichtung:** EPDM
- Temperaturbereich:** -10°C - 100°C
- Anwendungsbereich:** Dampf, neutrale Gase, Schmieröl, Kalt- und Warmwasser



*medium touched inner parts complete of bronze
 maintenance-free stem
 without drain
 for horizontal and vertical installation*

- form:** Y-type
- connection:** female thread acc. to ISO 228/1
- body:** bronze
- inner parts:** bronze
- seat sealing:** EPDM
- temperature range:** -10°C - 100°C
- application range:** steam, neutral gases, lubrication oil, cold and warm water

G	L1	H1	t	D	kg	kvs									
1/2	65	102	15	60	0,46	4,03									
3/4	75	118	16,3	60	0,72	8,3									
1	90	143	19,1	70	0,93	14,6									
1 1/4	110	163	21,4	70	1,2	25,3									
1 1/2	120	178	21,4	90	1,63	35,9									
2	150	210	25,7	90	2,6	64,7									

Andere Ausführung:
 Art.-Nr. 01-011 19301 mit
 Entleerventil G1/4

*other type:
 art.-no. 01-011 19301 with drain
 valve G1/4*

Freistrom-Eco-Absperrventil

Art. 01-011 17102

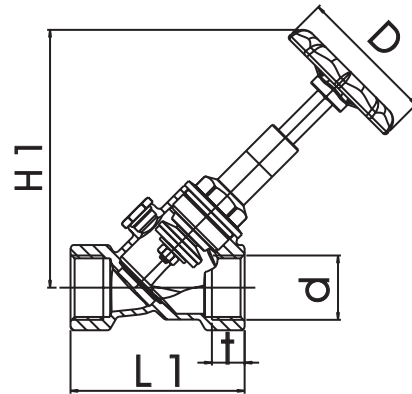
PN16

free-flow stop valve

DIN 13959

komplett aus Rotguss im mediumberührten Bereich
 wartungsfreie O-Ring-Spindelabdichtung
 ohne Entleerung
 für horizontalen und vertikalen Einbau geeignet
 mit Entleerungsbohrung G1/4 (mit Stopfen
 verschlossen) für optionales Entleerventil

Form: Schrägsitzform
Anschluss: Innengewinde nach ISO 228/1
Gehäuse: Rotguss (2.1096 / CC491K)
Innenteile: Rotguss (2.1096 / CC491K)
Sitzdichtung: EPDM
Temperaturbereich: -10°C - 100°C
Anwendungsbereich: neutrale Gase, Kalt- und
 Warmwasser



*medium touched inner parts complete of bronze
 maintenance-free o-ring stem
 without drain
 for horizontal and vertical installation
 with drain drilling G1/4 (covered with plug) suitable for
 optional drain valve*

form: Y-type
connection: female thread acc. to ISO 228/1
body: bronze
inner parts: bronze
seat sealing: EPDM
temperature range: -10°C - 100°C
application range: neutral gases, cold and warm
 water

G	L1	H1	t	D	kg	kvs								
1/2	65	97,5	15	60	0,38	5,9								
3/4	75	103,5	16,3	60	0,53	12,5								
1	90	133	19,1	70	0,93	21,3								
1 1/4	110	162,5	21,4	70	1,1	38,7								
1 1/2	120	163,5	21,4	70	1,4	47,2								
2	150	212,5	25,7	90	2,4	84,8								

Auf Anfrage mit Entleerventil G1/4

On request with with drain valve G1/4

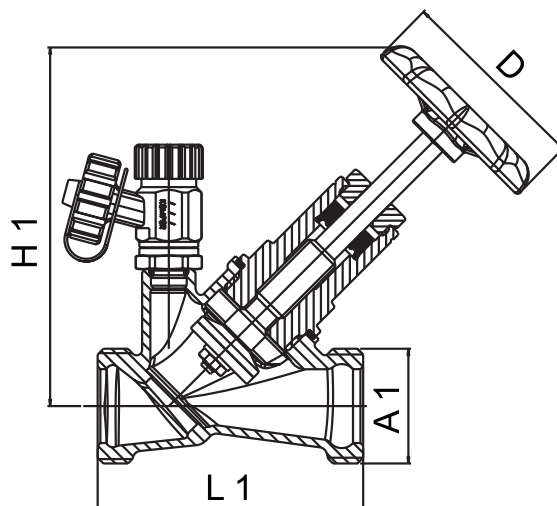
Freistrom-Schrägsitzabsperrventil

Art. 01-013

PN16

free-flow Y-type globe valve

wartungsfreie Spindelabdichtung
 DVGW- und schallschutzgeprüft bis DN 32
 ohne Entleerung (nicht abgebildet)
Form: Schrägsitzform
Anschluss: Aussengewinde nach ISO 228/1
Gehäuse: Rotguss (2.1096 / CC491K)
Innenteile: Messing
Sitzdichtung: EPDM
Temperaturbereich: 0°C - 110°C
Anwendungsbereich: neutrale Gase, Kalt- und Warmwasser



maintenance-free stem sealing
DVGW-approval
soundproof test up to DN 32
without drain (not pictured)
form: Y-type
connection: male thread acc. to ISO 228/1
body: gunmetal
inner parts: brass
seat sealing: EPDM
temperature range: 0°C - 110°C
application range: neutral gases, cold and warm water

DN	A1	L1	H1	D	kvs	kg										
15	G3/4	70	100	0,4	5,9	0,38										
20	G1	78,5	108	0,7	12,5	0,53										
25	G1 1/4	97	135	1	21,3	0,93										
32	G1 1/2	110	154	1,4	38,7	1,1										
40	G1 3/4	130	166	2	47,2	1,4										
50	G2 3/8	145	185	2,2	84,8	2,4										

Andere Ausführung:
 Art.-Nr. 01-013.1 mit Entleerung
 andere Anschlüsse, z. B. Außen- oder Innengewinde
 auf Anfrage.

other types:
art.-no. 01-013.1 with drain
other connections e.g. male or female thread on request.

Muffen-Durchgangsventil

Art. 01-015

PN10

DIN 3512

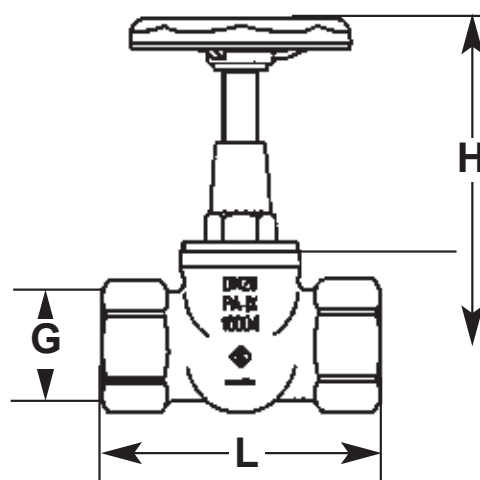
globe valve

ohne Entleerung

- Form:** Durchgangsform
- Anschluss:** Innengewinde nach ISO 228/1
- Gehäuse:** Messing
- Innenteile:** Messing
- Sitzdichtung:** Weichdichtung
- Temperaturbereich:** 0°C - 90°C
- Anwendungsbereich:** neutrale Gase, Kalt- und Warmwasser

without drain

- form:** straight type
- connection:** female thread acc. to ISO 228/1
- body:** brass
- inner parts:** brass
- seat sealing:** soft sealing
- temperature range:** 0°C - 90°C
- application range:** neutral gases, cold and warm water



G	L	H	kg											
1/4	-	-	-											
3/8	55	71	0,3											
1/2	65	71	0,3											
3/4	75	91	0,3											
1	90	110	0,4											
1 1/4	110	132	0,7											
1 1/2	120	139	1,1											
2	150	156	1,5											

Andere Ausführung:
Art.-Nr. 01-015.1 mit Entleerung

other type:
art.-no. 01-015.1 with drain

Muffen-Schrägsitzventil

Art. 01-016

PN10

DIN 3502

globe valve

eingeschraubtes Kopfstück

ohne Entleerung

Form: Schrägsitzform

Anschluss: Innengewinde nach ISO 228/1

Gehäuse: Messing

Innenteile: Messing

Sitzdichtung: Weichdichtung

Temperaturbereich: 0°C - 90°C

Anwendungsbereich: neutrale Gase, Kalt- und Warmwasser

screwed bonnet

without drain

form: Y-type

connection: female thread acc. to ISO 228/1

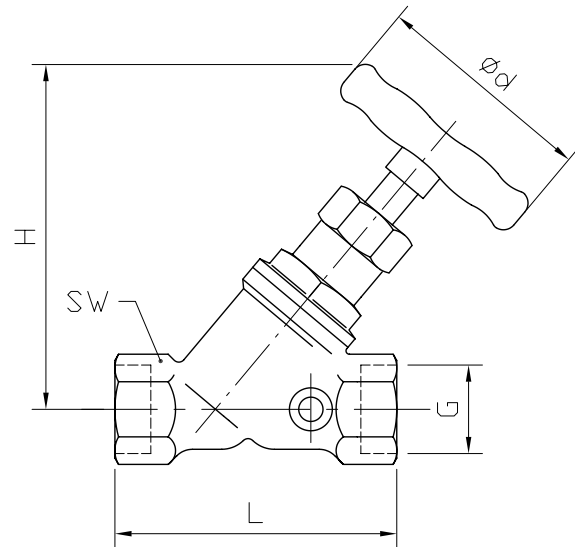
body: brass

inner parts: brass

seat sealing: soft sealing

temperature range: 0°C - 90°C

application range: neutral gases, cold and warm water



G	L	H	ød	SW	kg														
1/2	65	70	50	25	0,3														
3/4	75	79	50	32	0,4														
1	90	98	60	41	0,6														
1 1/4	110	120	70	50	0,9														
1 1/2	120	137	80	55	1,2														
2	150	152	80	70	2														

Andere Ausführung:

Art.-Nr. 01-017 Rückschlagventil absperrbar

other type:

art.-no. 01-017 SDNR-valve

Freistrom-Schrägsitzrückschlagventil

Art. 01-018

PN16

free-flow check valve

totraumfrei, ohne Entleerung DVGW-Zulassung
schallschutzgeprüft bis einschl. DN 32

Form: Schrägsitzform

Anschluss: beiderseits fester Pressanschluss

Gehäuse: Edelstahl

Innenteile: Edelstahl

Sitzdichtung: EPDM

Temperaturbereich: 0°C - 110°C

Anwendungsbereich: neutrale Gase, Kalt- und
Warmwasser

clearance volume free, without drain

DVGW approval

soundproof test up to DN 32

form: Y-type

connection: both ends fixed press connections

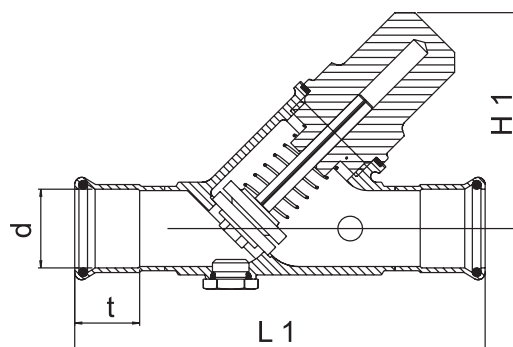
body: stainless steel

inner parts: stainless steel

seat sealing: EPDM

temperature range: 0°C - 110°C

application range: neutral gases, cold and warm
water



DN	d	L1	H1	t	kvs	SW	kg										
15	15	112	60	20	4,03	24	0,42										
20	22	125	70	21	8,3	27	0,65										
25	28	146	80	23	14,6	32	1,0										
32	35	167	95	26	25,3	36	1,4										
40	42	189	110	30	35,9	41	2,0										
50	54	222	135	35	64,7	46	2,4										

Andere Ausführung:

Art.-Nr. 01-018.1 mit Entleerung

andere Anschlüsse, z. B. Außen- oder Innengewinde
auf Anfrage.

other types:

art.-no. 01-018.1 with drain

*other connections e.g. male or female thread on
request.*

Freistrom-Schrägsitzabsperrventil

Art. 01-019

PN16

free-flow globe valve

totraumfrei, ohne Entleerung

DVGW-Zulassung

schallschutzgeprüft bis einschl. DN 32

Form: Schrägsitzform

Anschluss: beiderseits fester Pressanschluss

Gehäuse: Edelstahl

Innenteile: Edelstahl

Sitzdichtung: EPDM

Temperaturbereich: 0°C - 110°C

Anwendungsbereich: neutrale Gase, Kalt- und Warmwasser

clearance volume free, without drain

DVGW-approval

soundproof test up to DN 32

form: Y-type

connection: both ends fixed press connections

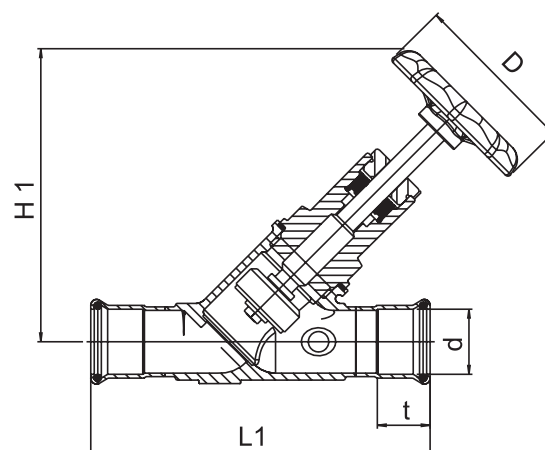
body: stainless steel

inner parts: stainless steel

seat sealing: EPDM

temperature range: 0°C - 110°C

application range: neutral gases, cold and warm water



DN	d	L1	H1	t	kvs	SW	kg									
15	15	112	100	20	5,9	24	0,42									
20	22	125	120	21	12,5	27	0,65									
25	28	146	140	23	32,1	32	1,0									
32	35	167	165	26	38,7	36	1,4									
40	42	189	190	30	47,2	41	2,0									
50	54	222	230	35	84,8	46	2,4									

Andere Ausführung:

Art.-Nr. 01-019.1 mit Entleerung

andere Anschlüsse, z. B. Außen- oder Innengewinde auf Anfrage.

other types:

art.-no. 01-019.1 with drain

other connections e.g. male or female thread on request.

Freistrom-Schrägsitz-Rückschlagventil (absperribar)

Art. 01-020

PN16

free-flow Y-type SDNR-valve

totraumfrei, ohne Entleerung

DVGW-Zulassung

schallschutzgeprüft bis einschl. DN 32

Form: Schrägsitzform

Anschluss: beiderseits fester Pressanschluss

Gehäuse: Edelstahl

Innenteile: Edelstahl

Sitzdichtung: EPDM

Temperaturbereich: 0°C - 110°C

Anwendungsbereich: neutrale Gase, Kalt- und Warmwasser

clearance volume free, without drain

DVGW approval

soundproof test up to DN 32

form: Y-type

connection: both ends fixed press connections

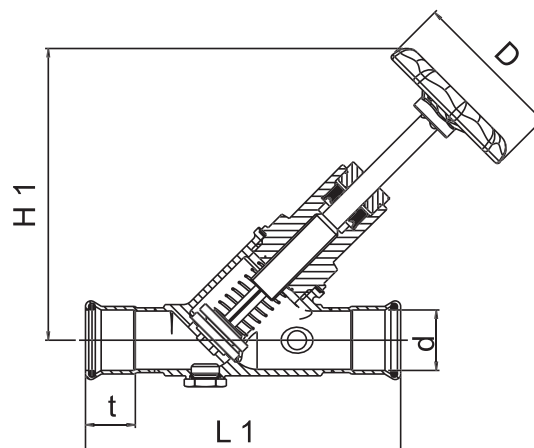
body: stainless steel

inner parts: stainless steel

seat sealing: EPDM

temperature range: 0°C - 110°C

application range: neutral gases, cold and warm water



DN	d	L1	H1	t	kvs	SW	kg								
15	15	112	100	20	4,03	24	0,42								
20	22	125	120	21	8,3	27	0,65								
25	28	146	140	23	14,6	32	1,0								
32	35	167	165	26	25,3	36	1,4								
40	42	189	190	30	35,9	41	2,0								
50	54	222	230	35	64,7	46	2,4								

Andere Ausführung:

Art.-Nr. 01-020.1 mit Entleerung

andere Anschlüsse, z. B. Außen- oder Innengewinde auf Anfrage.

other types:

art.-no. 01-020.1 with drain

other connections e.g. male or female thread on request.

Muffen-Nadelventil

Art. 01-025

PN100

needle valve

innenliegendes Spindelgewinde

eingeschraubtes Kopfstück

Form: Durchgangsform

Anschluss: Innengewinde nach ISO 228/1

Gehäuse: Messing

Innenteile: Sondermessing

Sitzdichtung: metallisch

Temperaturbereich: 0°C - 110°C

Anwendungsbereich: neutrale Gase, Kalt- und Warmwasser

internal threaded spindle

screwed bonnet

form: straight type

connection: female thread acc. to ISO 228/1

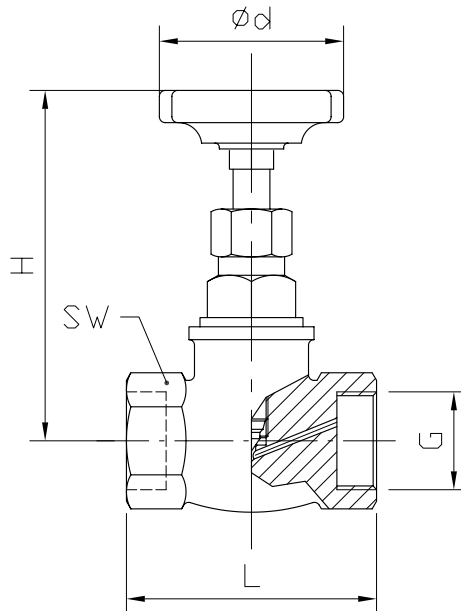
body: brass

inner parts: special brass

seat sealing: metallic

temperature range: 0°C - 110°C

application range: neutral gases, cold and warm water



G	L	H	ød	SW	kg												
1/8	50	70	50	22	0,3												
1/4	50	78	50	22	0,3												
3/8	50	78	50	22	0,3												
1/2	55	78	63	25	0,4												
3/4	67	90	63	32	0,5												
1	75	95	63	40	0,7												
1 1/4	110	105	90	54	1,1												
1 1/2	110	110	90	58	1,4												
2	110	110	90	70	1,7												

Andere Ausführung:

Art.-Nr. 01-025 NPT bds. NPT-Innengewinde

other type:

art.-no. 01-025NPT both ends NPT female thread

Muffen-Nadelventil

Art. 01-026

PN200

needle valve

innenliegendes Spindelgewinde

eingeschraubtes Kopfstück

Form: Durchgangsform

Anschluss: Innengewinde nach ISO 228/1

Gehäuse: Edelstahl

Innenteile: Edelstahl

Sitzdichtung: metallisch

Temperaturbereich: -20°C - 200°C

Anwendungsbereich: Dampf, Kraftstoffe, neutrale Gase, Schmieröl, Kalt- und Warmwasser

internal threaded spindle

screwed bonnet

form: straight type

connection: female thread acc. to ISO 228/1

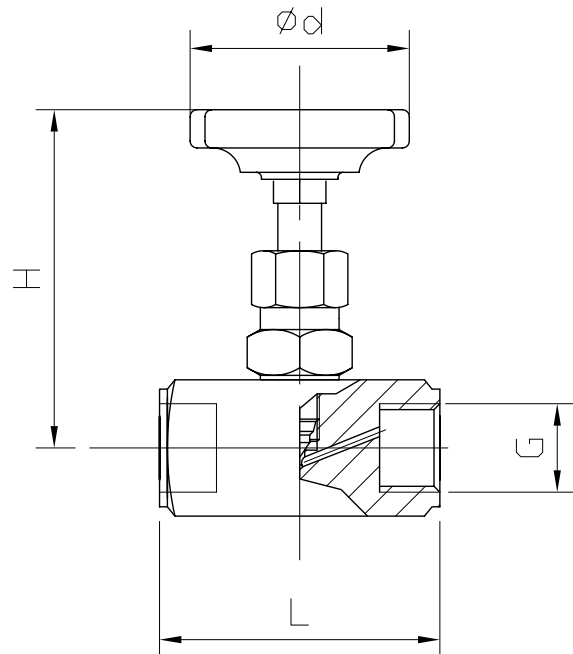
body: stainless steel

inner parts: stainless steel

seat sealing: metallic

temperature range: -20°C - 200°C

application range: steam, petrol/fuel oil, neutral gases, lubrication oil, cold and warm water



G	L	H	ød	SW	kg												
1/8	45	70	50	22	0,3												
1/4	50	72	50	22	0,3												
3/8	55	72	50	22	0,3												
1/2	60	72	63	22	0,4												
3/4	75	95	63	27	0,7												
1	100	110	90	32	1,5												
1 1/4	110	130	100	41	2,5												
1 1/2	130	140	100	41	4,0												
2	130	140	100	41	-												

Andere Ausführung:

Art.-Nr. 01-026NPT bds. NPT-Innengewinde

other type:

art.-no. 01-026NPT both ends NPT female thread

Muffen-Nadelventil

Art. 01-027

PN200

needle valve female thread

innenliegendes Spindelgewinde

eingeschraubtes Kopfstück

Form: Durchgangsform

Anschluss: Innengewinde nach ISO 228/1

Gehäuse: Stahl

Innenteile: Niro

Sitzdichtung: metallisch

Temperaturbereich: -20°C - 200°C

Anwendungsbereich: Dampf, Kraftstoffe, neutrale Gase, Schmieröl

internal threaded spindle

screwed bonnet

form: *straight type*

connection: *female thread acc. to ISO 228/1*

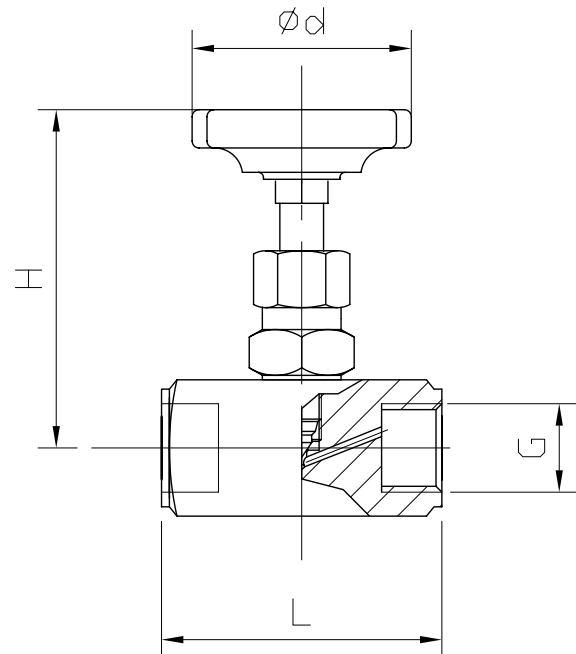
body: *steel*

inner parts: *stainless steel*

seat sealing: *metallic*

temperature range: *-20°C - 200°C*

application range: *steam, petrol/fuel oil, neutral gases, lubrication oil*



G	L	H	ød	SW	kg												
1/8	45	70	50	22	0,3												
1/4	50	72	50	22	0,3												
3/8	55	72	50	22	0,3												
1/2	60	72	63	22	0,4												
3/4	75	95	63	27	0,7												
1	100	110	90	32	1,5												
1 1/4	110	130	100	41	2,5												
1 1/2	130	140	100	41	4,0												
2	130	140	100	41	-												

Andere Ausführung:

Art.-Nr. 01-027NPT bds. NPT-Innengewinde

other type:

art.-no. 01-027NPT both ends NPT female thread

Drossel-Absperrventil

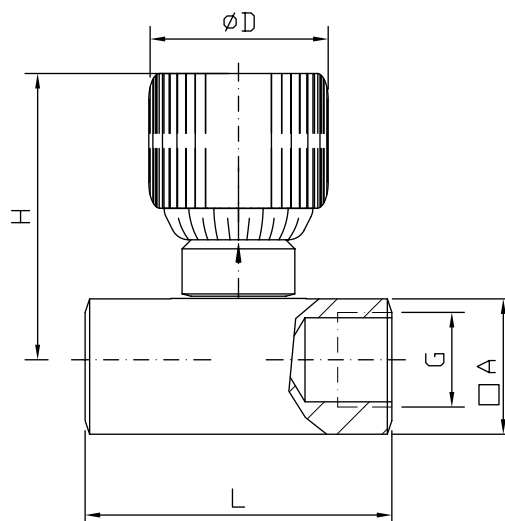
Art. 01-028.1

PN350

throttle stop valve

für Volumenstrom-Regelung in beiden Durchflussrichtungen, Dezimalskala 0-9, Innensechskantschraube zur Feststellung

- Form:** Durchgangsform
- Anschluss:** Innengewinde nach ISO 228/1
- Gehäuse:** Stahl
- Innenteile:** Stahl
- Sitzdichtung:** NBR
- Temperaturbereich:** -20°C - 100°C
- Anwendungsbereich:** Dampf, neutrale Gase, Schmieröl



for volume flow-control in both directions
decimal scale 0-9
internal hexagon screw for locking

- form:** straight type
- connection:** female thread acc. to ISO 228/1
- body:** steel
- inner parts:** steel
- seat sealing:** NBR
- temperature range:** -20°C - 100°C
- application range:** steam, neutral gases, lubrication oil

G	L	H	øD	A	kg										
1/8	38	56	22	16	0,1										
1/4	49	68	27	20	0,2										
3/8	59	80,5	33	25	0,4										
1/2	68	92	38	30	0,6										
3/4	86	112,5	47	40	1,3										
1	105	142,5	58	50	2,6										
1 1/4	120	145	58	55	3,0										
1 1/2	134	148,5	58	65	4,2										
2	150	174,5	85	75	7,3										

Andere Ausführung:
Art.-Nr. 01-028.4 Drossel-Rückschlagventil, absperbar

other type:
art.-no. 01-028.4 SDNR-valve throttle type

Drossel-Absperrventil

Art. 01-028.3

PN210

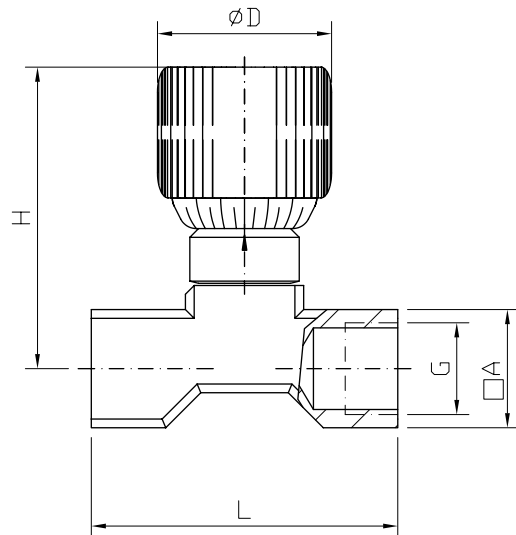
throttle stop valve

für Volumenstrom-Regelung in beiden
Durchflussrichtungen, Dezimalskala von 0-9
Innensechskantschraube zur Feststellung

Form: Durchgangsform
Anschluss: Innengewinde nach ISO 228/1
Gehäuse: Pressmessing
Innenteile: Edelstahl
Sitzdichtung: NBR
Temperaturbereich: -20°C - 100°C
Anwendungsbereich: Dampf, neutrale Gase,
Schmieröl, Kalt- und Warmwasser

*for volume flow-control in both directions
decimal scale 0-9
internal hexagon screw for locking*

form: straight type
connection: female thread acc. to ISO 228/1
body: brass
inner parts: stainless steel
seat sealing: NBR
temperature range: -20°C - 100°C
application range: steam, neutral gases, lubrication
oil, cold and warm water



G	L	H	$\varnothing D$	A	kg										
1/8	40	47,5	22	15	0,1										
1/4	46	48,5	22	17	0,1										
3/8	55	58	27	22	0,2										
1/2	70	68,5	33	27	0,										
3/4	91	83	38	34	0,9										

Andere Ausführung:
Art.-Nr. 01-028.6 Drossel-Rückschlagventil, absperbar

other type:
art.-no. 01-028.6 SDNR-valve throttle type

Hochdruck-Ventil

Art. 01-029

PN160/320/640

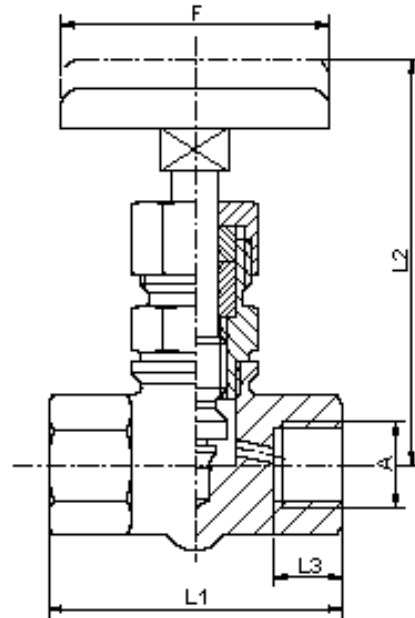
high-pressure globe valve

eingeschraubtes Kopfstück

- Form:** Durchgangsform
- Anschluss:** Innengewinde nach ISO 228/1
- Gehäuse:** Chrom-Stahl 1.4104
- Innenteile:** Chrom-Stahl 1.4104
- Sitzdichtung:** metallisch
- Temperaturbereich:** -20°C - 200°C
- Anwendungsbereich:** Dampf, Kraftstoffe, neutrale Gase, Schmieröl, Kalt- und Warmwasser

screwed bonnet

- form:** straight type
- connection:** female thread acc. to ISO 228/1
- body:** chrome steel
- inner parts:** chrome steel
- seat sealing:** metallic
- temperature range:** -20°C - 200°C
- application range:** steam, petrol/fuel oil, neutral gases, lubrication oil, cold and warm water



A (G)	PN	L1	L2	L3	øF	kg										
1/4	640	80	100	15	70	0,7										
3/8	640	80	100	15	70	0,7										
1/2	640	80	100	17	70	0,7										
3/4	320	100	110	19	80	1,1										
1	320	130	140	24	100	1,85										
1 1/4	160	160	160	24	100	2,6										

Andere Ausführung:
 Art.-Nr. 01-029KS Kopfstücksicherung
 Art.-Nr. 01-030 Edelstahl 1.4571

other types:
art.-no. 01-029KS secured bonnet
art.-no. 01-030 stainless steel

Hochdruck-Durchgangsventil

Art. 01-031
PN160/320/640

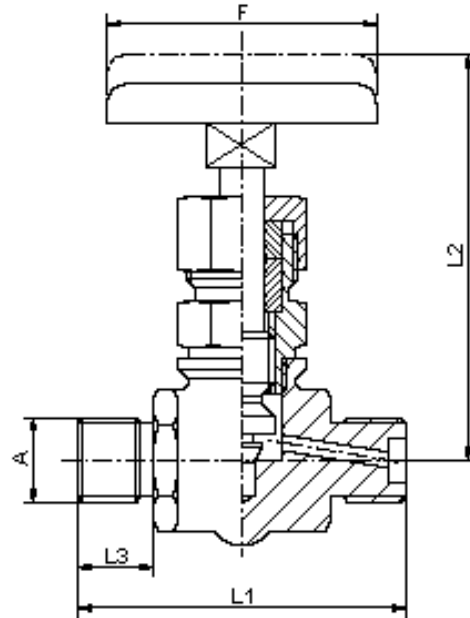
high-pressure globe valve straight type

eingeschraubtes Kopfstück

- Form:** Durchgangsform
Anschluss: Außengewinde nach ISO 228/1
Gehäuse: Chrom-Stahl 1.4104
Innenteile: Chrom-Stahl 1.4104
Sitzdichtung: metallisch
Temperaturbereich: -20°C - 200°C
Anwendungsbereich: Dampf, Kraftstoffe, neutrale Gase, Schmieröl, Kalt- und Warmwasser

screwed bonnet

- form:** straight type
connection: male thread acc. to ISO 228/1
body: chrome steel
inner parts: chrome steel
seat sealing: metallic
temperature range: -20°C - 200°C
application range: steam, petrol/fuel oil, neutral gases, lubrication oil, cold and warm water



A (G)	PN	L1	L2	L3	øF	kg										
1/4	640	80	100	15	70	0,7										
3/8	640	80	100	15	70	0,7										
1/2	640	80	100	17	70	0,7										
3/4	320	100	110	19	80	1,1										
1	320	130	125	24	100	1,85										
1 1/4	160	130	150	24	100	2,6										
1 1/2	160	130	150	24	100	3,1										

Andere Ausführung:

Art.-Nr. 01-031KS Kopfstücksicherung

Art.-Nr. 01-032 Edelstahl 1.4571

other type:

art.-no. 01-031KS secured bonnet

art.-no. 01-032 stainless steel

Hochdruck-Ventil

Art. 01-033

PN400

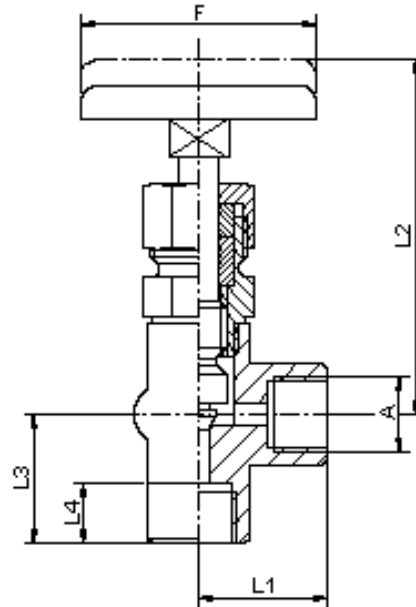
high-pressure globe valve

eingeschraubtes Kopfstück

- Form:** Eckform
- Anschluss:** Innengewinde nach ISO 228/1
- Gehäuse:** Edelstahl 1.4104
- Innenteile:** Edelstahl 1.4104
- Sitzdichtung:** metallisch
- Temperaturbereich:** -20°C - 200°C
- Anwendungsbereich:** Dampf, Kraftstoffe, neutrale Gase, Schmieröl, Kalt- und Warmwasser

screwed bonnet

- form:** angle type
- connection:** female thread acc. to ISO 228/1
- body:** stainless steel
- inner parts:** stainless steel
- seat sealing:** metallic
- temperature range:** -20°C - 200°C
- application range:** steam, petrol/fuel oil, neutral gases, lubrication oil, cold and warm water



A (G)	PN	L	L2	L3	L4	F	kg								
1/4	400	35	80	35	15	70	0,5								
3/8	400	35	80	35	15	70	0,6								
1/2	400	38	105	40	17	70	0,7								
3/4	400	40	110	50	19	80	0,7								
1	250	52	140	65	24	100	1,1								
1 1/4	160	52	140	65	24	100	2,6								
1 1/2	160	68	190	80	24	100	2,6								

Andere Ausführungen:

Art.-Nr. 01-033KS Kopfstücksicherung

Art.-Nr. 01-034 Edelstahl 1.4571

other types:

art.-no. 01-033KS secured bonnet

art.-no. 01-034 stainless steel

Hochdruck-Ventil

Art. 01-035

PN400

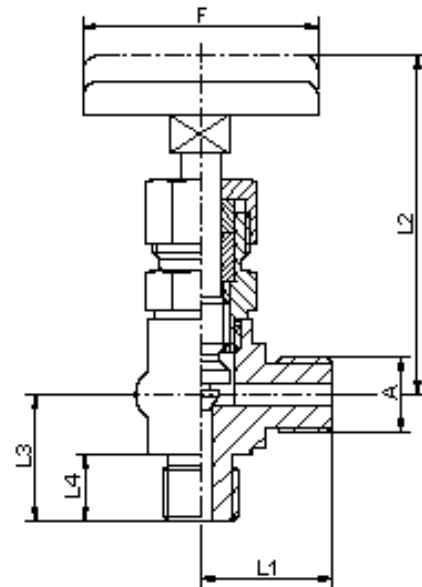
high-pressure globe valve

eingeschraubtes Kopfstück

- Form:** Echform
- Anschluss:** Außengewinde nach ISO 228/1
- Gehäuse:** Edelstahl 1.4104
- Innenteile:** Edelstahl 1.4104
- Sitzdichtung:** metallisch
- Temperaturbereich:** -20°C - 200°C
- Anwendungsbereich:** Dampf, Kraftstoffe, neutrale Gase, Schmieröl, Kalt- und Warmwasser

screwed bonnet

- form:** angle type
- connection:** male thread acc. to ISO 228/1
- body:** stainless steel
- inner parts:** stainless steel
- seat sealing:** metallic
- temperature range:** -20°C - 200°C
- application range:** steam, petrol/fuel oil, neutral gases, lubrication oil, cold and warm water



A	PN	L1	L2	L3	L4	F	kg								
1/4	400	35	80	35	13	70	0,7								
3/8	400	35	80	35	13	70	0,7								
1/2	400	35	80	35	17	70	0,7								
3/4	400	40	110	50	19	80	1,1								
1	250	52	140	65	19	100	2,6								
1 1/4	160	52	140	65	20	100	2,6								
1 1/2	160	68	190	80	23	100	2,6								

Andere Ausführungen:

Art.-Nr. 01-035KS Kopfstücksicherung

Art.-Nr. 01-036 Edelstahl 1.4571

other types:

art.-no. 01-035KS secured bonnet

art.-no. 01-036 stainless steel

Membran-Absperrventil

Art. 01-041

PN10

diaphragm valve

Stellungsanzeige mit integriertem Spindelschutz

Temperaturbereich -10° bis 140°C

Form: Durchgangsform

Anschluss: Innengewinde nach ISO 228/1

Gehäuse: Grauguss

Innenteile: Edelstahl

Sitzdichtung: Membran EPDM

Temperaturbereich: -10°C - 140°C

Anwendungsbereich: neutrale Gase, Kalt- und Warmwasser

indicator with integrated stem protection

temperature range -10° up to 140°C

form: straight type

connection: female thread acc. to ISO 228/1

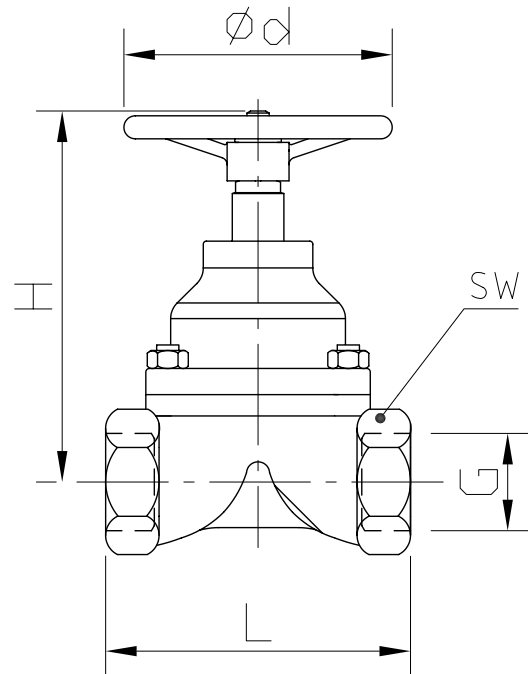
body: cast iron

inner parts: stainless steel

seat sealing: diaphragm EPDM

temperature range: -10°C - 140°C

application range: neutral gases, cold and warm water



G	L	H	ød	SW	kg												
1/2	85	110	63	41	1												
3/4	85	110	63	41	1												
1	110	148	100	46	2												
1 1/4	120	173	100	55	3												
1 1/2	140	176	100	60	4												
2	165	210	125	75	6												
2 1/2	210	261	200	105	10												
3	260	282	200	115	13												

Andere Ausführungen:

Membran aus IIR, NBR oder CSM auf Anfrage.

other types:

diaphragm mat. IIR, NBR or CSM on request.

Membran-Absperrventil

Art. 01-044

PN10

diaphragm valve

stopfbuchslos

steigendes Handrad

Form: Durchgangsform

Anschluss: Innengewinde nach ISO 228/1

Gehäuse: Rotguss (2.1096 / CC491K)

Innenteile: Messing

Sitzdichtung: Membran EPDM

Temperaturbereich: -10°C - 130°C

Anwendungsbereich: neutrale Gase, Seewasser, Kalt- und Warmwasser

without gland

rising handwheel

form: straight type

connection: female thread acc. to ISO 228/1

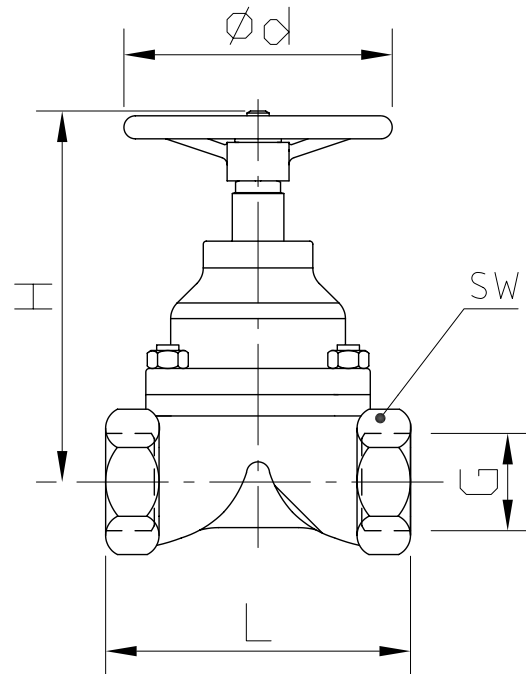
body: gunmetal

inner parts: brass

seat sealing: diaphragm EPDM

temperature range: -10°C - 130°C

application range: neutral gases, seawater, cold and warm water



G	L	H	ød	SW														
1/2	65	83	70	1,3														
3/4	85	96	80	1,5														
1	110	115	100	2,2														
1 1/4	120	138	125	3,0														
1 1/2	140	135	125	3,9														
2	165	172	160	4,6														
2 1/2	200	200	200	5,8														

Andere Ausführungen:

Art.-Nr. 01-044N NBR-Membran

Art.-Nr. 01-042 zinkfreie Bronze

other types:

art.-no. 01-044N NBR diaphragm

art.-no. 01-042 zinc-free bronze

Durchgangsventil

Art. 01-046

PN10

DV

globe valve

innen liegendes Spindelgewinde
beiderseits Schneidringverschraubungen

Form: Durchgangsform

Gehäuse: Messing

Innenteile: Messing

Sitzdichtung: NBR

Temperaturbereich: 0°C - 80°C

Anwendungsbereich: neutrale Gase, Schmieröl,
Kalt- und Warmwasser

internal spindle thread

both ends cutting ring connections

form: straight type

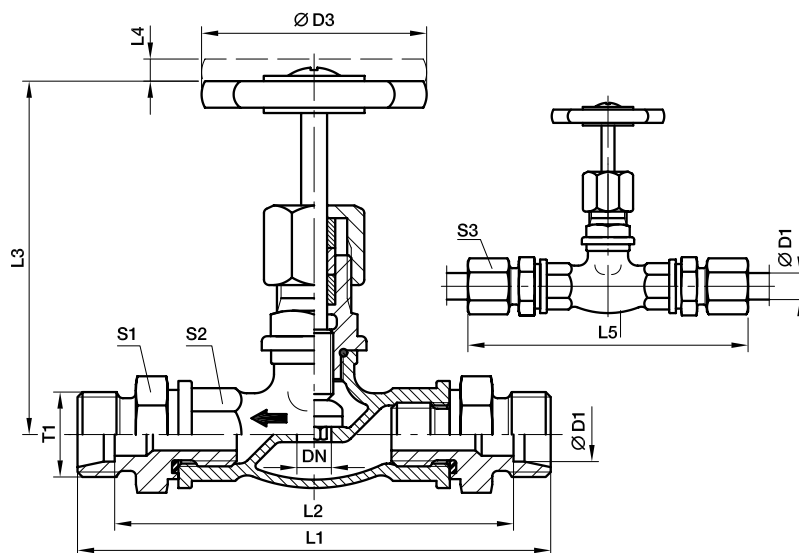
body: brass

inner parts: brass

seat sealing: NBR

temperature range: 0°C - 80°C

application range: neutral gases, lubrication oil,
cold and warm water



DN	D1	T1	D3	L1	L2	L3	L4	L5	S1	S2/S3	kg			
5	06	M12x1,5	50	102	88	63	7	117	22	21/14	0,3			
6	08	M14x1,5	50	102	88	63	7	117	22	21/17	0,3			
8	10	M16x1,5	50	104	90	63	7	119	22	21/19	0,3			
10	12	M18x1,5	50	104	90	63	7	119	22	21/22	0,3			
12	15	M22x1,5	50	07	93	65	8	123	27	25/27	0,4			
16	18	M26x1,5	50	109	94	67	8	126	27	25/32	0,4			
20	22	M30x2	60	123	108	67	8	140	32	32/36	0,7			
25	28	M36x2	60	140	125	95	10	158	41	38/41	1,0			
32	35	M45x2	70	166	145	102	10	188	50	47/50	1,6			

Andere Ausführungen:

Art.-Nr. 01-050 Form DVAE

Eintritt: Außengewinde DIN ISO 228-1

Austritt: Schneidringverschraubung

other types:

art.-no. 01-050 form DVAE

inlet: male thread acc. to DIN ISO 228-1

outlet: cutting ring connection

Art.-Nr. 01-054 Form DVAA

Eintritt: Schneidringverschraubung

Austritt: Außengewinde DIN ISO 228-1

art.-no. 01-054 form DVAA

inlet: cutting ring connection

outlet: male thread acc. to DIN ISO228-1

Schnellschaltventil

Art. 01-068

PN16

DIN 4817-1

quick-action valve

DVGW-anerkannt

Schneidringverschraubungen Stahl

Form: Durchgangsform

Gehäuse: Messing verchromt

Innenteile: Messing verchromt

Sitzdichtung: -

Temperaturbereich: 0°C - 80°C

Anwendungsbereich: neutrale Gase, Schmieröl

DVGW accepted

cutting ring connections mat. steel

form: *straight type*

body: *brass chrome plated*

inner parts: *brass chrome plated*

seat sealing: -

temperature range: *0°C - 80°C*

application range: *neutral gases, lubrication oil*



Rohr/tube	M	kg																
6	M12x1,5	0,2																
8	M14x1,5	0,2																
10	M16x1,5	0,2																
12	M18x1,5	0,2																
15	M22x1,5	0,2																

Andere Ausführungen:

Art.-Nr. 01-070

bds. Innengewinde nach ISO 228/1

Art.-Nr. 01-071

bds. Außengewinde nach ISO 228/1

other types:

art.-no. 01-070 both ends female thread

art.-no. 01-071 both ends male thread

Verschraubungsventil

Art. 01-080

PN40

globe valve

DIN 86501-AS-Rg-N

eingeschraubtes Kopfstück, Sicherungsblech

fester Kegel

Eintritt Einschraubzapfen

Form: Durchgangsform

Anschluss: Austritt Schneidringverschraubung

Gehäuse: Rotguss (2.1096 / CC491K)

Innenteile: Sondermessing

Sitzdichtung: metallisch

Temperaturbereich: -10°C - 225°C

Anwendungsbereich: Dampf, neutrale Gase,
Schmieröl, Seewasser, Kalt- und Warmwasser

screwed secured bonnet, locking plate

fix plug

inlet male thread

form: straight type

connection: outlet cutting ring connection

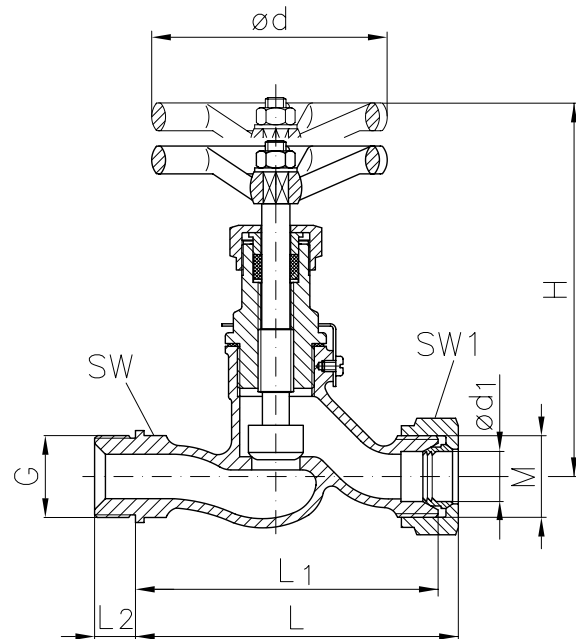
body: gunmetal

inner parts: brass

seat sealing: metallic

temperature range: -10°C - 225°C

application range: steam, neutral gases, lubrication
oil, seawater, cold and warm water



DN	ød1	G	M	L	L1	L2	H	ød	SW	SW1	kg			
6	10	3/8	M18x1,5	69	60	12	110	60	17	22	0,4			
8	12	1/2	M20x1,5	73	64	14	110	60	19	24	0,4			
10	14	1/2	M22x1,5	79	70	14	110	60	24	30	0,4			
12	16	3/4	M24x1,5	94	87	16	130	80	24	30	0,7			
16	20	3/4	M30x2	101	90	16	130	80	24	36	0,8			
20	25	1	M36x2	122	110	18	150	100	30	46	1,3			
25	30	1 1/4	M42x2	133	120	20	150	100	41	50	1,5			
32	38	1 1/2	M52x2	154	140	22	180	120	-	-	2,3			

Andere Ausführungen:

Art.-Nr. 01-081 Meerwasseroberteil ohne

Messing-Innenteile DIN 86501-AS-RG-S

Art.-Nr. 01-081 DK Meerwasseroberteil ohne

Messing-Innenteile DIN 86501-AS-RG-S mit

Drosselkegel

Art.-Nr. 01-081 P Meerwasseroberteil ohne

Messing-Innenteile DIN 86501-AS-RG-S mit

PTFE-Dichtung

weitere Ausführungen auf Anfrage.

other types:

art.-no. 01-081 seawater resistant bonnet acc. to DIN 86501-AS-RG-S without brass inner parts

art.-no. 01-081 DK seawater resistant bonnet acc. to DIN 86501-AS-RG-S without brass inner parts with regulating cone

art.-no. 01-081 P seawater resistant bonnet acc. to DIN 86501-AS-RG-S without brass inner parts with PTFE sealing

other types on request.

Verschraubungs-Rückschlagventil (absperrbar)

Art. 01-082

PN40

SDNR-valve

DIN 86502-ARS-Rg-N

eingeschraubtes Kopfstück

Sicherungsblech

loser Kegel

Form: Durchgangsform

Anschluss: Eintritt Zapfen, Austritt

Schneidringverschraubung

Gehäuse: Rotguss (2.1096 / CC491K)

Innenteile: Sondermessing

Sitzdichtung: metallisch

Temperaturbereich: -10°C - 225°C

Anwendungsbereich: Dampf, neutrale Gase, Schmieröl, Seewasser, Kalt- und Warmwasser

screwed bonnet

locking plate

SDNR-plug

form: straight type

connection: inlet male thread, outlet cutting ring connection

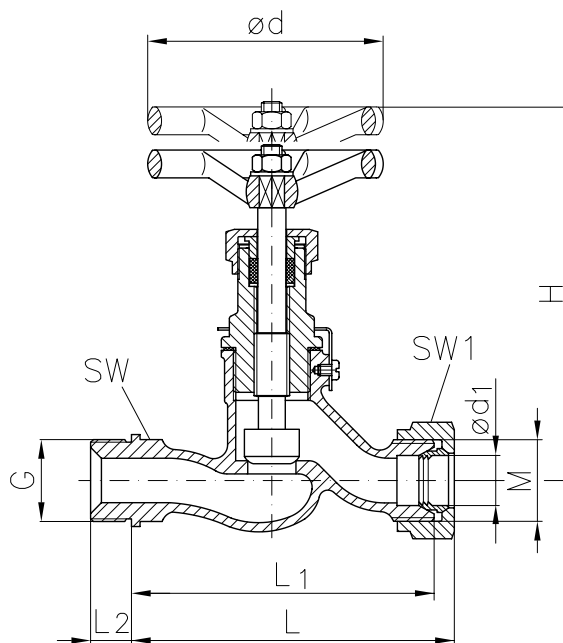
body: gunmetal

inner parts: brass

seat sealing: metallic

temperature range: -10°C - 225°C

application range: steam, neutral gases, lubrication oil, seawater, cold and warm water



DN	ød1	G	M	L	L1	L2	H	ød	SW	SW1	kg			
6	10	3/8	M18x1,5	69	60	12	110	60	17	22	0,4			
8	12	1/2	M20x1,5	73	64	14	110	60	19	24	0,4			
10	14	1/2	M22x1,5	79	70	14	110	60	24	30	0,4			
12	16	3/4	M24x1,5	94	87	16	130	80	24	30	0,7			
16	20	3/4	M30x2	101	90	16	130	80	24	36	0,8			
20	25	1	M36x2	122	110	18	150	100	30	46	1,3			
25	30	1 1/4	M42x2	133	120	20	150	100	41	50	1,5			
32	38	1 1/2	M52x2	154	140	22	180	120	-	-	2,3			

Andere Ausführungen:

Art. 01-083 Meerwasseroberteil ohne

Messing-Innenteile DIN 86502-ARS-RG-S

Art. 01-083 P Meerwasseroberteil ohne

Messing-Innenteile DIN 86502-ARS-RG-S mit

PTFE-Dichtung

Weitere Ausführungen auf Anfrage.

other types:

art.-no. 01-083 seawater resistant bonnet acc. to DIN 86502-ARS-RG-S without brass inner parts

art.-no. 01-083 P seawater resistant bonnet acc. to DIN 86502-ARS-RG-S without brass inner parts with

PTFE sealing

other types on request.

Verschraubungsventil

Art. 01-084

PN40

globe valve

DIN 86501-CS-Rg-N

eingeschraubtes Kopfstück

Sicherungsblech

fester Kegel

Form: Durchgangsform

Anschluss: bds. Schneidringverschraubung

Gehäuse: Rotguss (2.1096 / CC491K)

Innenteile: Sondermessing

Sitzdichtung: metallisch

Temperaturbereich: -10°C - 225°C

Anwendungsbereich: Dampf, neutrale Gase,
Schmieröl, Seewasser, Kalt- und Warmwasser

screwed bonnet

locking plate

SDNR-plug

form: straight type

connection: both ends cutting ring connections

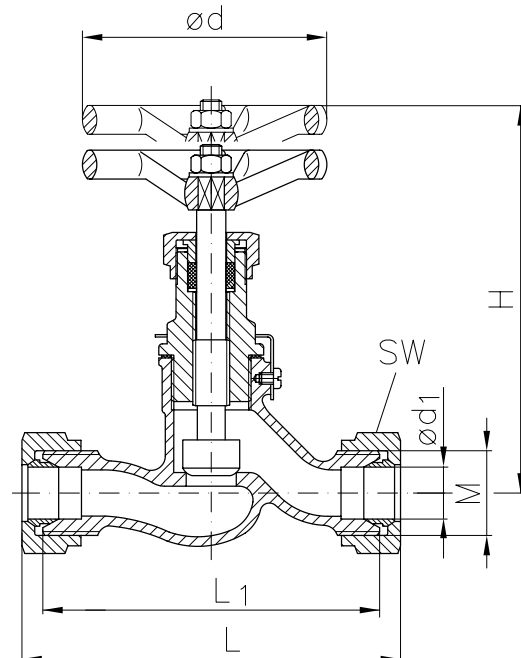
body: gunmetal

inner parts: brass

seat sealing: metallic

temperature range: -10°C - 225°C

application range: steam, neutral gases, lubrication
oil, seawater, cold and warm water



DN	ød1	M	L	L1	H	ød	SW	kg									
6	10	M18x1,5	78	60	110	60	22	0,4									
8	12	M20x1,5	82	64	110	60	24	0,4									
10	14	M22x1,5	88	70	110	60	30	0,4									
12	16	M24x1,5	104	84	130	80	30	0,7									
16	20	M30x2	112	90	130	80	36	0,8									
20	25	M36x2	134	110	150	100	46	01,3									
25	30	M42x2	146	120	150	100	50	1,5									
32	38	M52x2	168	140	180	120	-	2,3									

Andere Ausführungen:

Art.-Nr. 01-085 Meerwasseroberteil ohne

Messing-Innenteile DIN86501-CS-RG-S

Art.-Nr. 01-085 DK Meerwasseroberteil ohne

Messing-Innenteile DIN86501-CS-RG-S mit

Drosselkegel

Art.-Nr. 01-085 P Meerwasseroberteil ohne

Messing-Innenteile DIN86501-CS-RG-S mit

PTFE-Dichtung

Weitere Ausführungen auf Anfrage.

other types:

art.-no. 01-085 seawater resistant bonnet acc. to DIN 86501-CS-RG-S without brass inner parts

art.-no. 01-085 DK seawater resistant bonnet acc. to DIN 86501-CS-RG-S without brass inner parts with regulating cone

art.-no. 01-085 P seawater resistant bonnet acc. to DIN 86501-CS-RG-S without brass inner parts with PTFE sealing

other types on request.

Verschraubungs-Rückschlagventil (absperrbar)

Art. 01-086

PN40

SDNR-valve

DIN 86502-CRS-Rg-N

eingeschraubtes Kopfstück

Sicherungsblech

loser Kegel

Form: Durchgangsform

Anschluss: bds. Schneidringverschraubung

Gehäuse: Rotguss (2.1096 / CC491K)

Innenteile: Sondermessing

Sitzdichtung: metallisch

Temperaturbereich: -10°C - 225°C

Anwendungsbereich: Dampf, neutrale Gase, Schmieröl, Seewasser, Kalt- und Warmwasser

screwed bonnet

locking plate

SDNR-plug

form: straight type

connection: both ends cutting ring connections

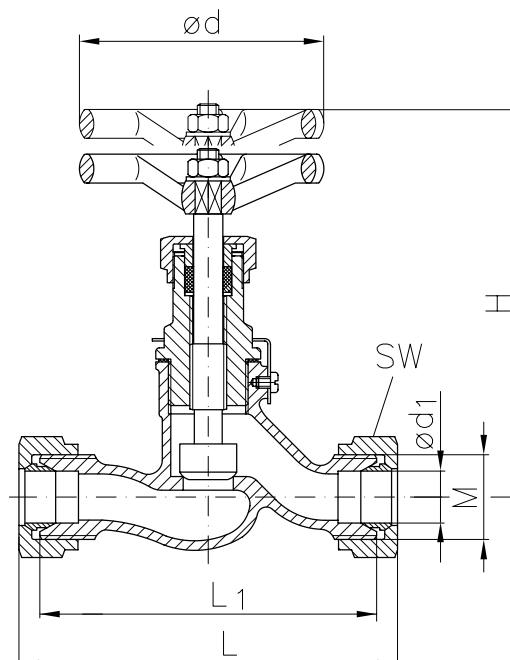
body: gunmetal

inner parts: brass

seat sealing: metallic

temperature range: -10°C - 225°C

application range: steam, neutral gases, lubrication oil, seawater, cold and warm water



DN	ød1	M	L	L1	H	ød	SW	kg							
6	10	M18x1,5	78	60	110	60	22	0,4							
8	12	M20x1,5	82	64	110	60	24	0,4							
10	14	M22x1,5	88	70	110	60	30	0,4							
12	16	M24x1,5	104	84	130	80	30	0,7							
16	20	M30x2	112	90	130	80	36	0,8							
20	25	M36x2	134	110	150	100	46	01,3							
25	30	M42x2	146	120	150	100	50	1,5							
32	38	M52x2	168	140	180	120	-	2,3							

Andere Ausführungen:

Art.-Nr. 01-087 Meerwasseroberteil ohne

Messing-Innenteile DIN 86502-CRS-RG-S

Art.-Nr. 01-087 P Meerwasseroberteil ohne

Messing-Innenteile DIN 86502-CRS-RG-S mit

PTFE-Dichtung

Weitere Ausführungen auf Anfrage.

other types:

art.-no. 01-087 seawater resistant bonnet acc. to DIN 86502-CRS-RG-S without brass inner parts

art.-no. 01-087 P seawater resistant bonnet acc. to DIN 86502-CRS-RG-S without brass inner parts with

PTFE sealing

other types on request.

Verschraubungs-Absperrventil

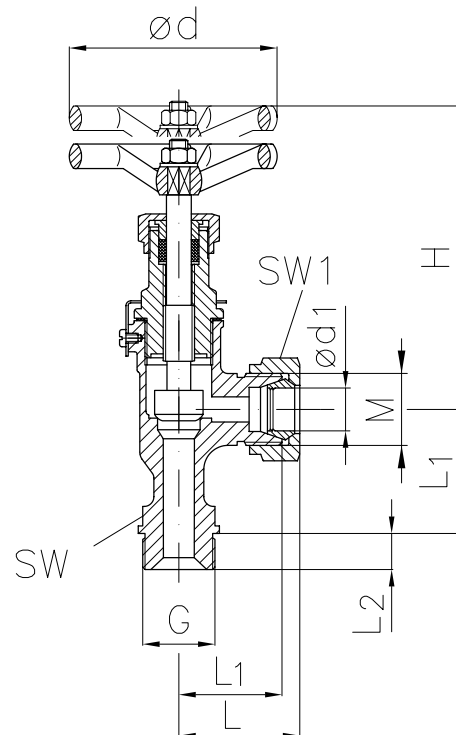
Art. 01-088

PN40

globe valve

DIN 86501-DS-Rg-N

eingeschraubtes, gesichertes Kopfstück
 fester Kegel
 Eintritt Einschraubzapfen
Form: Eckform
Anschluss: Austritt Schneidringverschraubung
Gehäuse: Rotguss (2.1096 / CC491K)
Innenteile: Messing
Sitzdichtung: metallisch
Temperaturbereich: -10°C - 225°C
Anwendungsbereich: Dampf, neutrale Gase,
 Schmieröl, Seewasser, Kalt- und Warmwasser



screwed secured bonnet

fix plug

inlet male thread

form: *angle type*

connection: *outlet cutting ring connection*

body: *gunmetal*

inner parts: *brass*

seat sealing: *metallic*

temperature range: *-10°C - 225°C*

application range: *steam, neutral gases, lubrication
 oil, seawater, cold and warm water*

DN	ød1	G	M	L	L1	L2	H	ød	SW	SW1	kg			
6	10	3/8	M18x1,5	39	30	12	105	60	17	22	0,4			
8	12	1/2	M20x1,5	41	32	14	105	60	19	24	0,4			
10	14	1/2	M22x1,5	44	35	14	105	60	19	30	0,4			
12	16	3/4	M24x1,5	48	38	16	115	80	24	30	0,7			
16	20	3/4	M30x2	51	40	16	115	80	24	36	0,8			
20	25	1	M36x2	60	48	18	135	100	30	46	1,3			
25	30	1 1/4	M42x2	63	50	20	130	100	41	50	1,4			
32	38	1 1/2	M52x2	69	55	22	150	120	-	-	2,3			

Andere Ausführungen:

Art.-Nr. 01-088.1 Meerwasseroberteil ohne

Messing-Innenteile DIN86501-DS-RG-S

Art.-Nr. 01-088.1 DK Meerwasseroberteil ohne

Messing-Innenteile DIN86501-DS-RG-S mit

Drosselkegel

Art.-Nr. 01-088.1 P Meerwasseroberteil ohne

Messing-Innenteile DIN86501-DS-RG-S mit

PTFE-Dichtung

Weitere Ausführungen auf Anfrage.

other types:

*art.-no. 01-088.1 seawater resistant bonnet acc. to DIN
 86501-DS-RG-S without brass inner parts*

*art.-no. 01-088.1 DK seawater resistant bonnet acc. to
 DIN 86501-DS-RG-S without brass inner parts with
 regulating cone*

*art.-no. 01-088.1 P seawater resistant bonnet acc. to
 DIN 86501-DS-RG-S without brass inner parts with
 PTFE sealing*

other types on request.

Verschraubungs-Rückschlagventil (absperrbar)

Art. 01-089

PN40

SDNR-valve

DIN 86502-DRS-Rg-N

eingeschraubtes, gesichertes Kopfstück

loser Kegel

Form: Eckform

Anschluss: Eintritt Zapfen, Austritt

Schneidringverschraubung

Gehäuse: Rotguss (2.1096 / CC491K)

Innenteile: Sondermessing

Sitzdichtung: metallisch

Temperaturbereich: -10°C - 225°C

Anwendungsbereich: Dampf, neutrale Gase, Schmieröl, Seewasser, Kalt- und Warmwasser

screwed secured bonnet

SDNR plug

form: *angle type*

connection: *inlet male thread, outlet cutting ring connection*

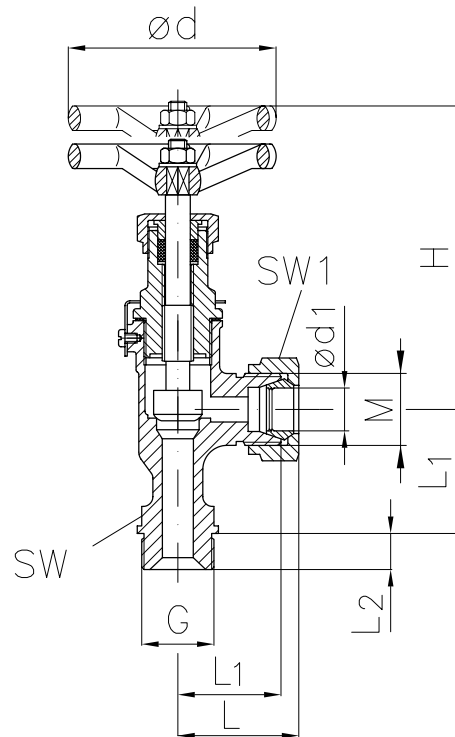
body: *gunmetal*

inner parts: *special brass*

seat sealing: *metallic*

temperature range: *-10°C - 225°C*

application range: *steam, neutral gases, lubrication oil, seawater, cold and warm water*



DN	ød1	G	M	L	L1	L2	H	ød	SW	SW1	kg			
6	10	3/8	M18x1,5	39	30	12	105	60	17	22	0,4			
8	12	1/2	M20x1,5	41	32	14	105	60	19	24	0,4			
10	14	1/2	M22x1,5	44	35	14	105	60	19	30	0,4			
12	16	3/4	M24x1,5	48	38	16	115	80	24	30	0,7			
16	20	3/4	M30x2	51	40	16	115	80	24	36	0,8			
20	25	1	M36x2	60	48	18	135	100	30	46	1,3			
25	30	1 1/4	M42x2	63	50	20	130	100	41	50	1,4			
32	38	1 1/2	M52x2	69	55	22	150	120	-	-	2,3			

Andere Ausführungen:

Art.-Nr. 01-089.1 Meerwasseroberteil ohne

Messing-Innenteile DIN 86502-DRS-RG-S

Art.-Nr. 01-089.1 P Meerwasseroberteil ohne

Messing-Innenteile DIN 86502-DRS-RG-S mit

PTFE-Dichtung

Weitere Ausführungen auf Anfrage.

other types:

art.-no. 01-089.1 seawater resistant bonnet acc. to DIN 86502-DRS-RG-S without brass inner parts

art.-no. 01-089.1 P seawater resistant bonnet acc. to DIN 86502-DRS-RG-S without brass inner parts with

PTFE sealing

other types on request.

Verschraubungsventil

Art. 01-090

PN40

globe valve

DIN 86511-AS-Rg-N

eingeschraubtes Kopfstück, Sicherungsblech

fester Kegel

Eintritt Einschraubzapfen

Form: Durchgangsform

Anschluss: Austritt Lötverschraubung

Gehäuse: Rotguss (2.1096 / CC491K)

Innenteile: Sondermessing

Sitzdichtung: metallisch

Temperaturbereich: -10°C - 225°C

Anwendungsbereich: Dampf, neutrale Gase, Schmieröl, Seewasser, Kalt- und Warmwasser

screwed secured bonnet

fix plug

inlet male thread

form: straight type

connection: outlet soldering connection

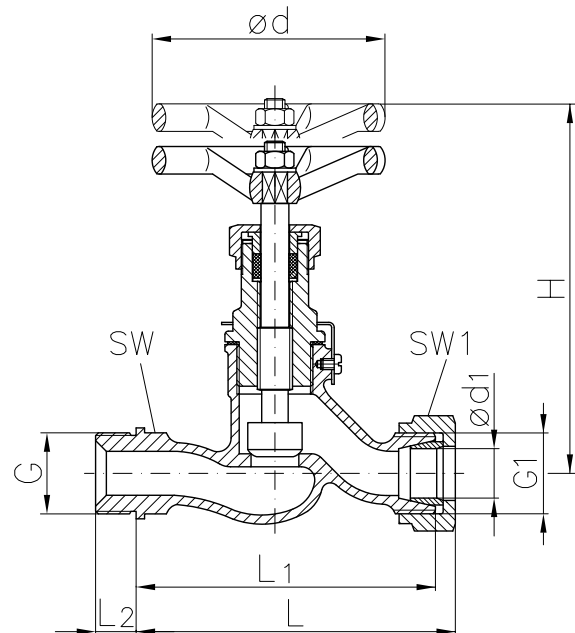
body: gunmetal

inner parts: special brass

seat sealing: metallic

temperature range: -10°C - 225°C

application range: steam, neutral gases, lubrication oil, seawater, cold and warm water



DN	ød1	G	G1	L	L1	L2	H	ød	SW	SW1	kg				
6	10	3/8	1/2	67	60	12	110	60	17	27	0,5				
8	12	1/2	5/8	71	64	14	110	60	19	27	0,5				
10	14	1/2	3/4	78	70	14	110	60	24	36	0,5				
12	16	3/4	7/8	93	84	16	130	80	24	36	1,0				
16	20	3/4	1	100	90	16	130	80	24	41	1,1				
20	25	1	1 1/8	121	110	18	150	100	30	46	1,7				
25	30	1 1/4	1 3/8	132	120	20	150	100	41	50	1,9				
32	38	1 1/2	1 3/4	154	140	22	180	120	-	-	3,0				

Andere Ausführung:

Art. 01-091 Meerwasseroberteil ohne

Messing-Innenteile DIN 86511-AS-RG-S

Weitere Ausführungen auf Anfrage.

other type:

art.-no. 01-091 seawater resistant bonnet acc. to DIN 86511-AS-RG-S without brass inner parts

other types on request.

Verschraubungs-Rückschlagventil (absperrrbar)

Art. 01-092

PN40

SDNR-valve

DIN 86512-ARS-Rg-N

eingeschraubtes Kopfstück, Sicherungsblech

loser Kegel

Form: Durchgangsform

Anschluss: Eintritt Zapfen, Austritt Lötverschraubung

Gehäuse: Rotguss (2.1096 / CC491K)

Innenteile: Sondermessing

Sitzdichtung: metallisch

Temperaturbereich: -10°C - 225°C

Anwendungsbereich: Dampf, neutrale Gase, Schmieröl, Seewasser, Kalt- und Warmwasser

screwed secured bonnet

SDNR-plug

inlet male thread

form: *straight type*

connection: *outlet soldering connection*

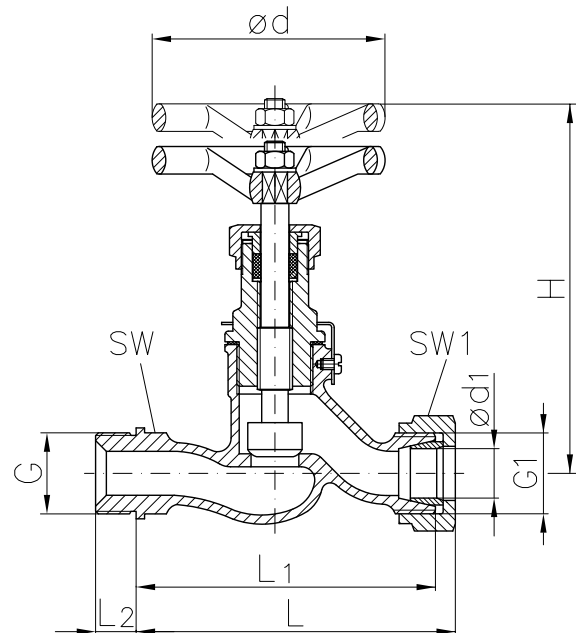
body: *gunmetal*

inner parts: *special brass*

seat sealing: *metallic*

temperature range: *-10°C - 225°C*

application range: *steam, neutral gases, lubrication oil, seawater, cold and warm water*



DN	$\varnothing d1$	G	G1	L	L1	L2	H	$\varnothing d$	SW	SW1	kg				
6	10	3/8	1/2	67	60	12	110	60	17	27	0,5				
8	12	1/2	5/8	71	64	14	110	60	19	27	0,5				
10	14	1/2	3/4	78	70	14	110	60	24	36	0,5				
12	16	3/4	7/8	93	84	16	130	80	24	36	1,0				
16	20	3/4	1	100	90	16	130	80	24	41	1,1				
20	25	1	1 1/8	121	110	18	150	100	30	46	1,7				
25	30	1 1/4	1 3/8	132	120	20	150	100	41	50	1,9				
32	38	1 1/2	1 3/4	154	140	22	180	120	-	-	3,0				

Andere Ausführung:

Art.-Nr. 01-093 Meerwasseroberteil ohne
Messing-Innenteile DIN 86512-ARS-RG-S
Weitere Ausführungen auf Anfrage.

other type:

*art.-no. 01-093 seawater resistant bonnet acc. to DIN
86512-ARS-RG-S without brass inner parts
other types on request.*

Verschraubungsventil

Art. 01-094

PN40

globe valve

DIN 86511-CS-Rg-N

eingeschraubtes Kopfstück, Sicherungsblech

fester Kegel

Form: Durchgangsform

Anschluss: bds. Lötverschraubung

Gehäuse: Rotguss (2.1096 / CC491K)

Innenteile: Sondermessing

Sitzdichtung: metallisch

Temperaturbereich: -10°C - 225°C

Anwendungsbereich: Dampf, neutrale Gase, Schmieröl, Seewasser, Kalt- und Warmwasser

screwed secured bonnet

fix plug

form: straight type

connection: both ends soldering connections

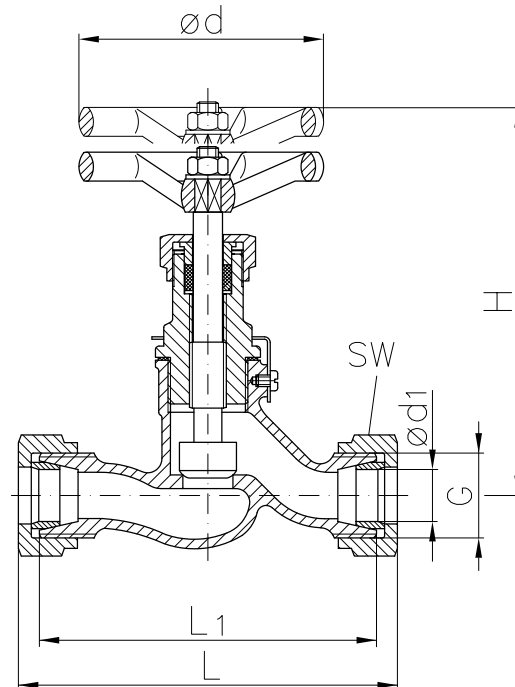
body: gunmetal

inner parts: brass

seat sealing: metallic

temperature range: -10°C - 225°C

application range: steam, neutral gases, lubrication oil, seawater, cold and warm water



DN	ød1	G	L	L1	H	ød	SW	kg							
6	10	1/2	74	60	110	60	22	0,5							
8	12	5/8	78	64	110	60	24	0,5							
10	14	3/4	88	70	110	60	30	0,5							
12	16	7/8	102	87	130	80	30	1,0							
16	20	1	110	90	130	80	36	1,1							
20	25	1 1/8	132	110	150	100	46	1,7							
25	30	1 3/8	144	120	150	100	50	1,9							
32	38	1 3/4	164	140	180	120	-	3,0							

Andere Ausführung:

Art.-Nr. 01-095 Meerwasseroberteil ohne

Messing-Innenteile DIN 86511-CS-RG-S

Weitere Ausführungen auf Anfrage.

other type:

art.-no. 01-095 seawater resistant bonnet acc. to DIN 86511-CS-RG-S without brass inner parts

other types on request.

Verschraubungs-Rückschlagventil (absperrbar)

Art. 01-096

PN40

SDNR-valve

DIN 86512-CRS-Rg-N

eingeschraubtes Kopfstück, Sicherungsblech

loser Kegel

Form: Durchgangsform

Anschluss: bds. Lötverschraubung

Gehäuse: Rotguss (2.1096 / CC491K)

Innenteile: Sondermessing

Sitzdichtung: metallisch

Temperaturbereich: -10°C - 225°C

Anwendungsbereich: Dampf, neutrale Gase, Schmieröl, Seewasser, Kalt- und Warmwasser

screwed secured bonnet

SDNR-plug

form: straight type

connection: both ends soldering connections

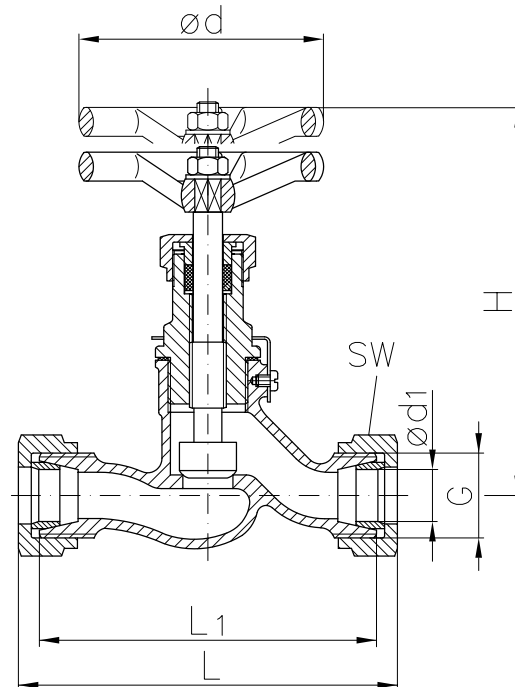
body: gunmetal

inner parts: special brass

seat sealing: metallic

temperature range: -10°C - 225°C

application range: steam, neutral gases, lubrication oil, seawater, cold and warm water



DN	ød1	G	L	L1	H	ød	SW	kg							
6	10	1/2	74	60	110	60	22	0,5							
8	12	5/8	78	64	110	60	24	0,5							
10	14	3/4	88	70	110	60	30	0,5							
12	16	7/8	102	87	130	80	30	1,0							
16	20	1	110	90	130	80	36	1,1							
20	25	1 1/8	132	110	150	100	46	1,7							
25	30	1 3/8	144	120	150	100	50	1,9							
32	38	1 3/4	164	140	180	120	-	3,0							

Art.-Nr. 01-097 Meerwasseroberteil ohne
Messing-Innenteile DIN 86512-CRS-RG-S
Weitere Ausführungen auf Anfrage.

*art.-no. 01-097 seawater resistant bonnet acc. to DIN
86512-CRS-RG-S without brass inner parts
other types on request.*

Verschraubungs-Absperrventil

Art. 01-098

PN40

globe valve

DIN 86511-DS-Rg-N

eingeschraubtes, gesichertes Kopfstück
 fester Kegel
 Eintritt Einschraubzapfen
Form: Eckform
Anschluss: Austritt Lötverschraubung
Gehäuse: Rotguss (2.1096 / CC491K)
Innenteile: Sondermessing
Sitzdichtung: metallisch
Temperaturbereich: -10°C - 150°C
Anwendungsbereich: Dampf, neutrale Gase,
 Schmieröl, Seewasser, Kalt- und Warmwasser

screwed secured bonnet

fix plug

inlet male thread

form: *angle type*

connection: *outlet soldering connection*

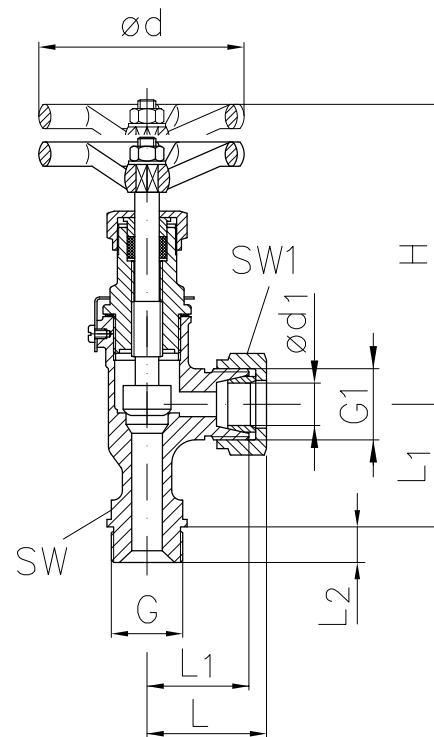
body: *gunmetal*

inner parts: *special brass*

seat sealing: *metallic*

temperature range: *-10°C - 225°C*

application range: *steam, neutral gases, lubrication
 oil, seawater, cold and warm water*



DN	ød1	G	G1	L	L1	L2	H	ød	SW	SW1	kg				
6	10	3/8	1/2	37	30	12	105	60	17	27	0,5				
8	12	1/2	5/8	39	32	14	105	60	19	27	0,5				
10	14	1/2	3/4	43	35	14	105	60	19	27	0,5				
12	16	3/4	7/8	47	38	16	115	80	24	36	1,0				
16	20	3/4	1	50	40	16	115	80	24	41	1,1				
20	25	1	1 1/8	59	48	18	135	100	30	46	1,7				
25	30	1 1/4	1 3/8	62	50	20	130	100	41	50	1,9				
32	38	1 1/2	1 3/4	67	55	22	150	120	-	-	3,0				

Andere Ausführungen:

Art.-Nr. 01-099 Meerwasseroberteil ohne

Messing-Innenteile DIN 86511-DS-RG-S

Weitere Ausführungen auf Anfrage.

other types:

*art.-no. 01-099 seawater resistant bonnet acc. to DIN
 86511-DS-RG-S without brass inner parts*

other types on request.

Verschraubungs-Rückschlagventil (absperrbar)

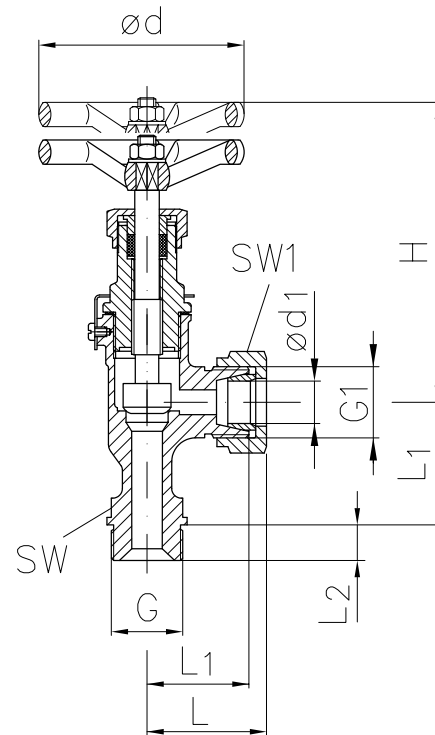
Art. 01-100

PN40

SDNR-valve

DIN 86512-DRS-Rg-N

eingeschraubtes, gesichertes Kopfstück
 loser Kegel
Form: Eckform
Anschluss: Eintritt Zapfen, Austritt
 Lötverschraubung
Gehäuse: Rotguss (2.1096 / CC491K)
Innenteile: Sondermessing
Sitzdichtung: metallisch
Temperaturbereich: -10°C - 225°C
Anwendungsbereich: Dampf, neutrale Gase,
 Schmieröl, Seewasser, Kalt- und Warmwasser



screwed secured bonnet

SDNR-plug

inlet male thread

form: *angle type*

connection: *outlet soldering connection*

body: *gunmetal*

inner parts: *special brass*

seat sealing: *metallic*

temperature range: *-10°C - 225°C*

application range: *steam, neutral gases, lubrication
 oil, seawater, cold and warm water*

DN	ød1	G	G1	L	L1	L2	H	ød	SW	SW1	kg				
6	10	3/8	1/2	37	30	12	105	60	17	27	0,5				
8	12	1/2	5/8	39	32	14	105	60	19	27	0,5				
10	14	1/2	3/4	43	35	14	105	60	19	27	0,5				
12	16	3/4	7/8	47	38	16	115	80	24	36	1,0				
16	20	3/4	1	50	40	16	115	80	24	41	1,1				
20	25	1	1 1/8	59	48	18	135	100	30	46	1,7				
25	30	1 1/4	1 3/8	62	50	20	130	100	41	50	1,9				
32	38	1 1/2	1 3/4	67	55	22	150	120	-	-	3,0				

Andere Ausführungen:

Art.-Nr. 01-101 Meerwasseroberteil ohne
 Messing-Innenteile DIN 86512-DRS-RG-S
 Weitere Ausführungen auf Anfrage.

other types:

*art.-no. 01-101 seawater resistant bonnet acc. to DIN
 86512-DRS-RG-S without brass inner parts
 other types on request.*

Verschraubungsventil

Art. 01-114

PN40

LD

globe valve

innen liegendes Spindelgewinde

doppelte Oberteilsicherung

Form: Durchgangsform

Anschluss: beiderseits

Schneidringverschraubungen

Gehäuse: Rotguss (2.1096 / CC491K)

Innenteile: Sondermessing

Sitzdichtung: metallisch

Temperaturbereich: -10°C - 150°C

Anwendungsbereich: Kraftstoffe, neutrale Gase,
Schmieröl, Hydrauliköl

internal threaded spindle

double bonnet securing

form: *straight type*

connection: *both ends cutting ring connections*

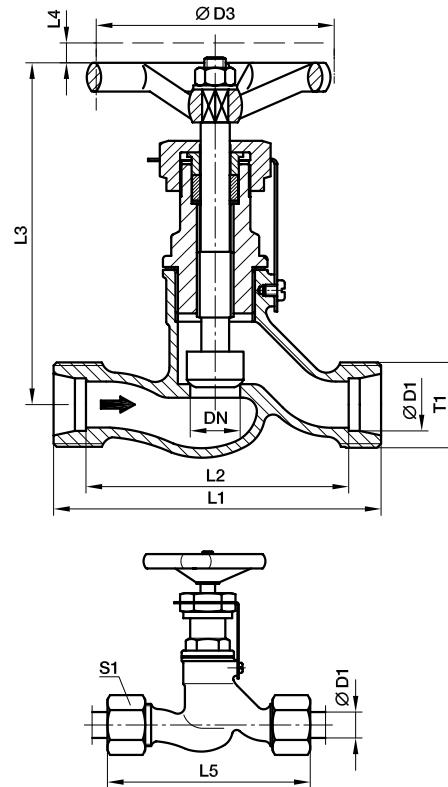
body: *gunmetal*

inner parts: *special brass*

seat sealing: *metallic*

temperature range: *-10°C - 150°C*

application range: *petrol/fuel oil, neutral gases,
lubrication oil, hydraulic oil*



DN	D1	T1	D3	L1	L2	L3	L4	L5	S1	kg				
6	10	M18x1,5	63	60	45	98	7	77	22	0,4				
8	12	M20x1,5	63	64	49	98	7	81	24	0,4				
10	14	M22x1,5	63	70	54	98	7	89	27	0,4				
12	16	M24x1,5	80	84	67	110	9	103	30	0,6				
16	20	M30x2	80	90	69	110	9	112	36	0,7				
20	25	M36x2	100	110	86	129	12	134	46	1,2				
25	30	M42x2	100	120	93	129	12	146	50	1,3				
32	38	M52x2	100	140	108	158	12	169	60	2,3				

Verschraubungsventil

Art. 01-130

PN40

globe valve

DIN 86551-AS

eingeschraubtes Kopfstück, Sicherungsblech

fester Kegel

Eintritt Einschraubzapfen

Form: Durchgangsform

Anschluss: Austritt Schweißverschraubung

Gehäuse: Stahl

Innenteile: Edelstahl 1.4104

Sitzdichtung: metallisch

Temperaturbereich: -10°C - 300°C

Anwendungsbereich: Dampf, Kraftstoffe, neutrale Gase, Schmieröl, Kalt- und Warmwasser

screwed secured bonnet

fix plug

inlet male thread

form: straight type

connection: outlet welding connection

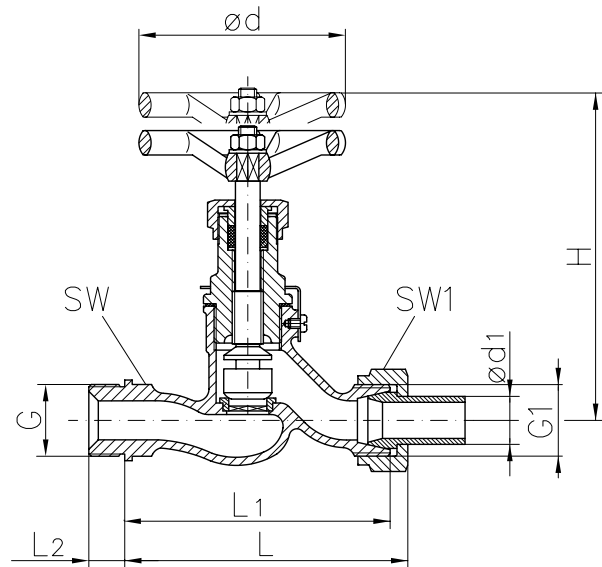
body: steel

inner parts: stainless steel

seat sealing: metallic

temperature range: -10°C - 300°C

application range: steam, petrol/fuel oil, neutral gases, lubrication oil, cold and warm water



DN	ød1	G	G1	L	L1	L2	H	ød	SW	SW1	kg				
6	10	3/8	1/2	83	76	12	120	60	19	27	0,6				
8	12	1/2	5/8	83	76	14	120	60	19	27	0,6				
10	14	1/2	3/4	94	84	14	120	60	-	-	0,6				
12	16	3/4	7/8	105	96	16	135	80	30	36	1,0				
16	20	3/4	1	110	100	16	135	80	30	41	1,1				
20	25	1	1 1/8	131	120	18	160	100	36	46	1,8				
25	30	1 1/4	1 3/8	132	120	20	160	100	41	50	2,1				

Weitere Ausführung:

Art.-Nr. 01-131 absperrbares Rückschlagventil DIN 86551-ARS

other type:

art.-no. 01-131 SDNR-valve DIN 86551-ARS

Verschraubungsventil

Art. 01-132

PN40

DIN 86551-CS

globe valve

eingeschraubtes Kopfstück,
Sicherungsblech
fester Kegel

Form: Durchgangsform

Anschluss: beiderseits Schweißverschraubungen

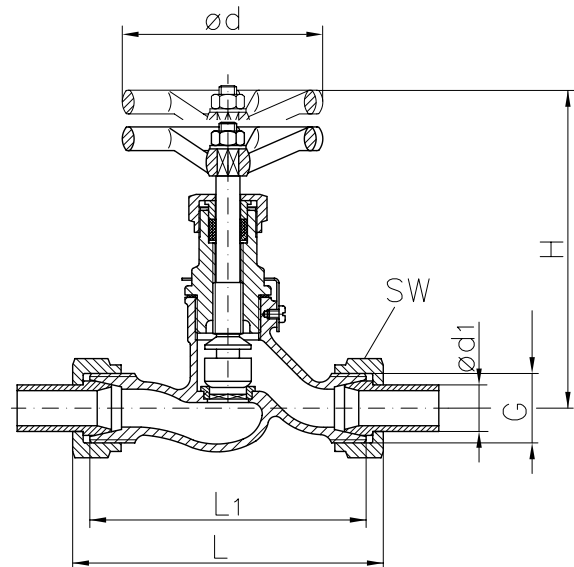
Gehäuse: Stahl

Innenteile: Edelstahl 1.4104

Sitzdichtung: metallisch

Temperaturbereich: -10°C - 300°C

Anwendungsbereich: Dampf, Kraftstoffe, neutrale Gase, Schmieröl, Wasser bis 100°C, Kalt- und Warmwasser



screwed secured bonnet

fix plug

form: *straight type*

connection: *both ends welding connections*

body: *steel*

inner parts: *stainless steel*

seat sealing: *metallic*

temperature range: *-10°C - 300°C*

application range: *steam, petrol/fuel oil, neutral gases, lubrication oil, water up to 100°C, cold and warm water*

DN	ød1	G	L	L1	H	ød	SW	kg									
6	10	1/2	90	76	120	60	27	0,6									
8	12	5/8	90	76	120	60	27	0,6									
10	14	3/4	100	84	120	60	32	0,6									
12	16	7/8	114	96	135	80	36	1,0									
16	20	1	120	100	135	80	41	1,1									
20	25	1 1/8	142	120	160	100	46	1,8									
25	30	1 3/8	144	120	160	100	50	2,1									
32	38	1 3/4	184	180	180	120	60	3,2									

Andere Ausführung:

Art.-Nr. 01-133 absperrbares Rückschlagventil DIN 86551-CRS

other type:

art.-no. 01-133 SDNR-valve DIN 86551-CRS

Verschraubungsventil

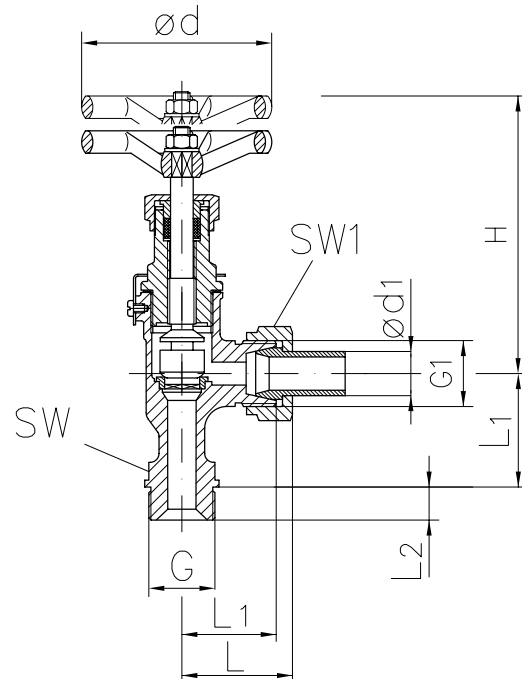
Art. 01-134

PN40

globe valve

DIN 86551-DS

eingeschraubtes Kopfstück, Sicherungsblech
 fester Kegel
 Eintritt Einschraubzapfen
Form: Eckform
Anschluss: Austritt Schweißverschraubung
Gehäuse: Stahl
Innenteile: Edelstahl 1.4104
Sitzdichtung: metallisch
Temperaturbereich: -10°C - 300°C
Anwendungsbereich: Dampf, Kraftstoffe, neutrale Gase, Schmieröl, Kalt- und Warmwasser



screwed secured bonnet
fix plug
inlet male thread
form: angle type
connection: outlet welding connection
body: steel
inner parts: stainless steel
seat sealing: metallic
temperature range: -10°C - 300°C
application range: steam, petrol/fuel oil, neutral gases, lubrication oil, cold and warm water

DN	ød1	G	G1	L	L1	L2	H	ød	SW	SW1	kg				
6	10	3/8	1/2	37	30	12	140	60	19	27	0,6				
8	12	1/2	5/8	39	32	14	140	60	19	27	0,6				
10	14	1/2	3/4	44	33	14	140	60	-	-	0,6				
12	16	3/4	7/8	47	38	16	165	80	30	36	1,0				
16	20	3/4	1	50	40	16	165	80	30	41	1,1				
20	25	1	1 1/8	59	48	18	190	100	36	46	1,8				
25	30	1 1/4	1 3/8	62	50	20	190	100	41	50	2,1				

Andere Ausführung:
 Art.-Nr. 01-135 absperrbares Rückschlagventil DIN 86551-DRS

other type:
art.-no. 01-135 SDNR-valve DIN 86551-DRS

Verschraubungsventil

Art. 01-136

PN100

globe valve

DIN 86552-AS

eingeschraubtes Kopfstück, Sicherungsblech

fester Kegel

Eintritt Einschraubzapfen

Form: Durchgangsform

Anschluss: Austritt Schneidringverschraubung

Gehäuse: Stahl

Innenteile: Edelstahl 1.4104

Sitzdichtung: metallisch

Temperaturbereich: -10°C - 300°C

Anwendungsbereich: Dampf, Kraftstoffe, neutrale

Gase, Schmieröl, Kalt- und Warmwasser

screwed secured bonnet

fix plug

inlet male thread

form: straight type

connection: outlet cutting ring connection

body: steel

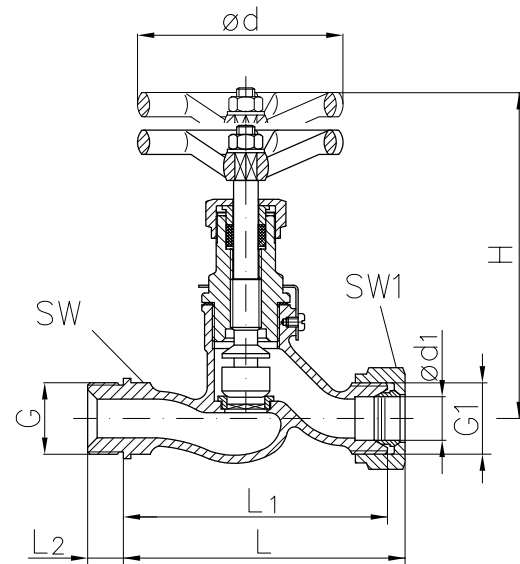
inner parts: stainless steel

seat sealing: metallic

temperature range: -10°C - 300°C

application range: steam, petrol/fuel oil, neutral

gases, lubrication oil, cold and warm water



DN	ød1	G	M	L	L1	L2	H	ød	SW	SW1	kg				
6	10	3/8	M18x1,5	85	76	12	120	60	19	27	0,6				
8	12	1/2	M20x1,5	85	76	14	120	60	19	27	0,6				
10	14	1/2	M22x1,5	93	84	14	120	60	-	-	0,6				
12	16	3/4	M24x1,5	106	96	16	135	80	30	36	1,0				
16	20	3/4	M30x2	111	100	16	135	80	30	41	1,1				
20	25	1	M36x2	133	120	18	160	100	36	46	1,8				
25	30	1 1/4	M42x2	133	120	20	160	100	41	50	2,1				

Andere Ausführung:

Art.-Nr. 01-137 absperrbares Rückschlagventil DIN 86552-ARS

other type:

art.-no. 01-137 SDNR-valve DIN 86552-ARS

Verschraubungsventil

Art. 01-138

PN100

globe valve

DIN 86552-CS

eingeschraubtes Kopfstück

Sicherungsblech

fester Kegel

Form: Durchgangsform

Anschluss: beiderseits Schneidringverschraubung

Gehäuse: Stahl

Innenteile: Edelstahl 1.4104

Sitzdichtung: metallisch

Temperaturbereich: -10°C - 300°C

Anwendungsbereich: Dampf, Kraftstoffe, Schmieröl,
Kalt- und Warmwasser

screwed secured bonnet

both ends cutting ring connections

fix plug

form: straight type

connection: both ends cutting ring connections

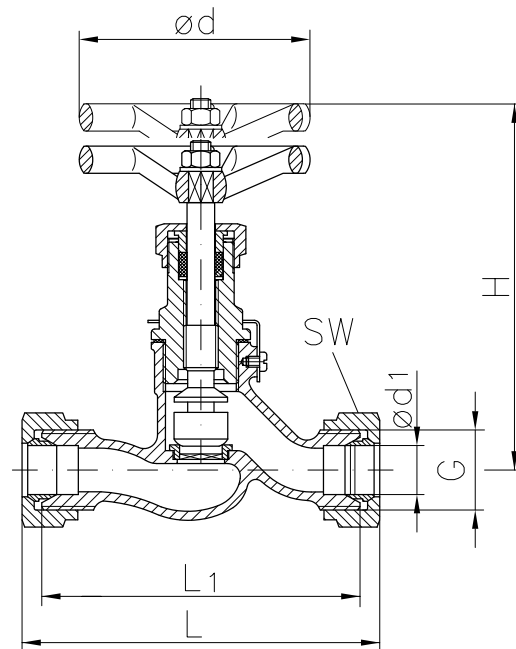
body: steel

inner parts: stainless steel

seat sealing: metallic

temperature range: -10°C - 300°C

application range: steam, petrol/fuel oil, lubrication
oil, cold and warm water



DN	$\varnothing d_1$	M	L	L ₁	H	$\varnothing d$	SW	kg							
6	10	M18x1,5	94	76	120	60	19	0,6							
8	12	M20x1,5	94	76	120	60	19	0,6							
10	14	M22x1,5	98	84	120	60	-	0,6							
12	16	M24x1,5	116	96	135	80	30	1,0							
16	20	M30x2	122	100	135	80	30	1,1							
20	25	M36x2	146	120	160	100	36	1,8							
25	30	M42x2	146	120	160	100	41	2,1							
32	38	M52x2	196	180	180	120	-	3,2							

Andere Ausführung:

Art.-Nr. 01-139 absperbares Rückschlagventil DIN
86552-CRS

other type:

art.-no. 01-139 SDNR-valve DIN 86552-CRS

Verschraubungsventil

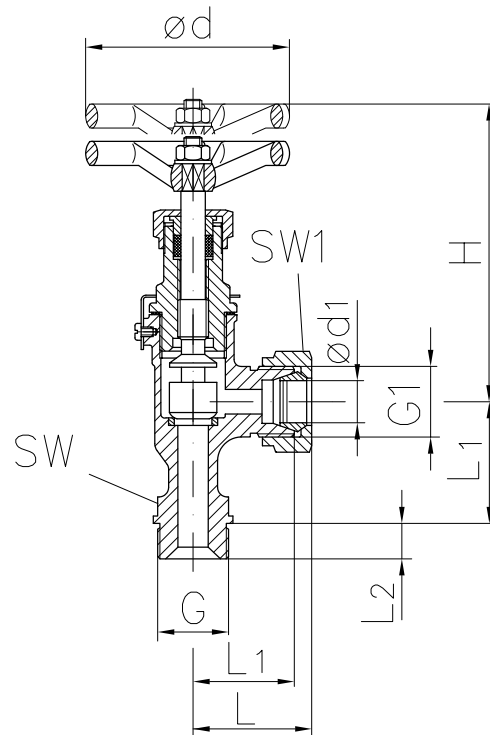
Art. 01-140

PN100

globe valve

DIN 86552-DS

eingeschraubtes Kopfstück, Sicherungsblech
 fester Kegel
 Eintritt Einschraubzapfen
Form: Eckform
Anschluss: Austritt Schneidringverschraubung
Gehäuse: Stahl
Innenteile: Edelstahl 1.4104
Sitzdichtung: metallisch
Temperaturbereich: -10°C - 300°C
Anwendungsbereich: Kraftstoffe, neutrale Gase,
 Schmieröl, Kalt- und Warmwasser



screwed secured bonnet

fix plug

inlet male thread

form: angle type

connection: outlet cutting ring connection

body: steel

inner parts: stainless steel

seat sealing: metallic

temperature range: -10°C - 300°C

application range: petrol/fuel oil, neutral gases,
 lubrication oil, cold and warm water

DN	ød1	G	M	L	L1	L2	H	ød	SW	SW1	kg				
6	10	3/8	M18x1,5	39	30	12	140	60	19	27	0,6				
8	12	1/2	M20x1,5	41	32	14	140	60	19	27	0,6				
10	14	1/2	M22x1,5	44	33	14	140	60	-	-	0,6				
12	16	3/4	M24x1,5	48	38	16	165	80	30	36	1,0				
16	20	3/4	M30x2	51	40	16	165	80	30	41	1,1				
20	25	1	M36x2	60	48	18	195	100	36	46	1,8				
25	30	1 1/4	M42x2	63	50	20	195	100	41	50	2,1				

Andere Ausführung:

Art.-Nr. 01-141 absperrbares Rückschlagventil DIN
 86552-DRS

other type:

art.-no. 01-141 SDNR-valve DIN 86552-DRS

Hochdruck-Absperrventil

Art. 01-152

PN160

VDHb

high-pressure stop valve

außen liegendes Spindelgewinde

Form: Durchgangsform

Anschluss: beiderseits

Schneidringverschraubungen

Gehäuse: Edelstahl 1.4571

Innenteile: Edelstahl 1.4571

Sitzdichtung: metallisch

Temperaturbereich: -10°C - 300°C

Anwendungsbereich: Dampf, Kraftstoffe, neutrale Gase, Schmieröl, Kalt- und Warmwasser

external threaded spindle

form: straight type

connection: both ends cutting ring connections

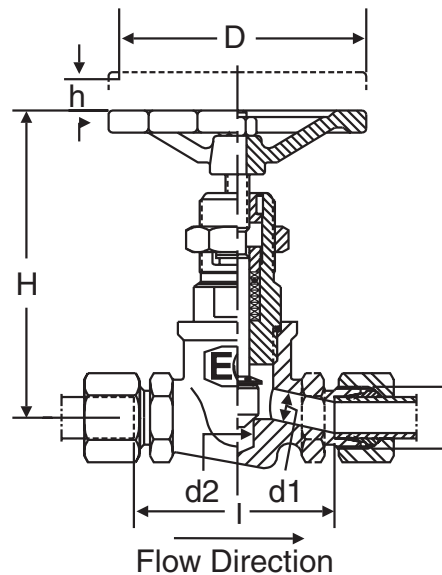
body: stainless steel

inner parts: stainless steel

seat sealing: metallic

temperature range: -10°C - 300°C

application range: steam, petrol/fuel oil, neutral gases, lubrication oil, cold and warm water



DN	Rohr/tube	PN	l	d1	d2	H	øD								
4	6	160	66	4	9,5	124	100								
4	8	160	66	5	9,5	124	100								
6	10	160	65	7	9,5	124	100								
8	12	160	65	8	9,5	124	100								
10	14	160	84	10	9,5	124	100								
12	16	160	83	11	9,5	124	100								
16	20	160	79	13	11,0	124	100								
20	25	160	106	17	12,0	153	125								

Andere Ausführung:

Art.-Nr. 01-152.1 Baureihe L

other type:

art.-no. 01-152.1 light series L

Hochdruck-Absperrventil

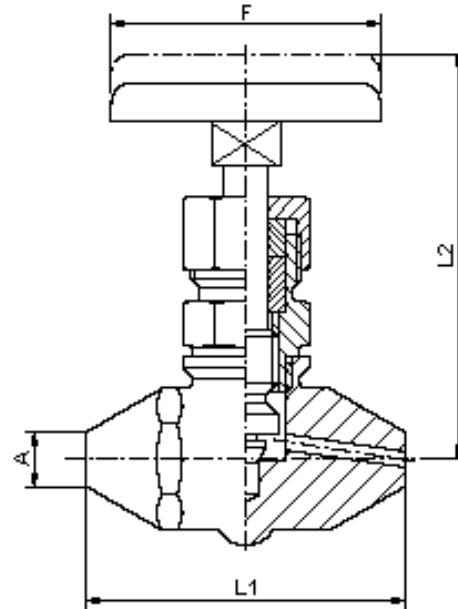
Art. 01-155

PN640/160

high-pressure stop valve

Form: Durchgangsform
Anschluss: beiderseits Anschweißenden
Gehäuse: Schmiedestahl C22.8
Innenteile: Edelstahl 1.4104
Sitzdichtung: metallisch
Temperaturbereich: -10°C - 300°C
Anwendungsbereich: Dampf, Kraftstoffe, neutrale Gase, Schmieröl, Kalt- und Warmwasser

form: straight type
connection: both ends welding ends
body: forged steel C22.8
inner parts: stainless steel
seat sealing: metallic
temperature range: -10°C - 300°C
application range: steam, petrol/fuel oil, neutral gases, lubrication oil, cold and warm water



DN	A	PN	L1	L2	F	kg									
6	10,2	640	80	110	70	0,7									
8	13,5	640	80	110	70	0,7									
10	17,2	320	100	120	80	1,2									
15	21,3	320	130	140	100	2,6									
18	26,9	320	130	140	100	2,6									
20	33,7	250	130	140	100	3,3									
22	38,3	250	130	140	100	3,3									
25	42,4	250	130	160	100	3,9									
32	48,3	160	160	160	100	3,9									

Andere Ausführungen:
 Art.-Nr. 01-156 aus Chromstahl 1.4104
 Art.-Nr. 01-157 aus Edelstahl 1.4571
 Art.-Nr. 01-158 aus 13CrMo44

other types:
 art.-no. 01-156 stainless steel 1.4104
 art.-no. 01-157 stainless steel 1.4571
 art.-no. 01-158 13CrMo44

Hochdruck-Absperrventil

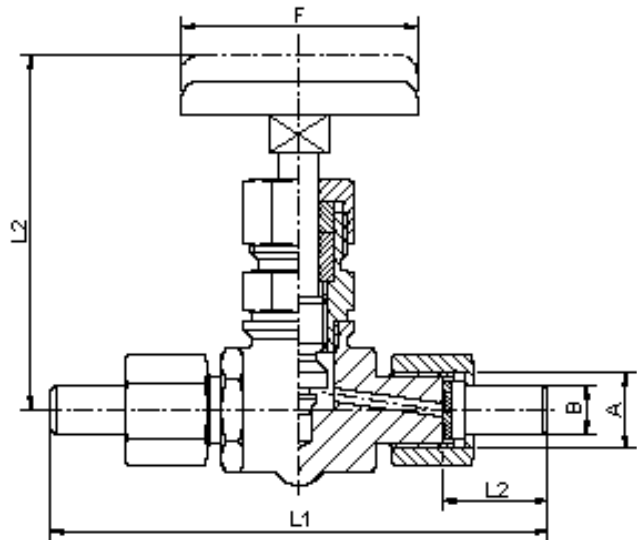
Art. 01-159

PN630/315

high-pressure stop valve

Form: Durchgangsform
Anschluss: beiderseits flachdichtende Schweißverschraubung
Gehäuse: Edelstahl 1.4104
Innenteile: Edelstahl 1.4104
Sitzdichtung: metallisch
Temperaturbereich: -10°C - 300°C
Anwendungsbereich: Dampf, Kraftstoffe, neutrale Gase, Schmieröl, Kalt- und Warmwasser

form: *straight type*
connection: *both ends flat sealed welding connections*
body: *chrome steel*
inner parts: *chrome steel*
seat sealing: *metallic*
temperature range: *-10°C - 300°C*
application range: *steam, petrol/fuel oil, neutral gases, lubrication oil, cold and warm water*



DN	Rohr ø	PN	A	L1	L2	B	F	kg							
5	8	640	G3/8	160	110	40	70	0,75							
6	10	640	G1/2	160	110	40	70	0,75							
8	12	6+40	G3/4	160	110	40	70	0,75							
10	14	320	G1	180	120	40	80	1,4							
15	20	320	G11/4	220	140	45	80	1,5							
20	25	160	G11/2	220	140	45	100	2,85							

Klein-Absperrventil

Art. 01-203

PN640

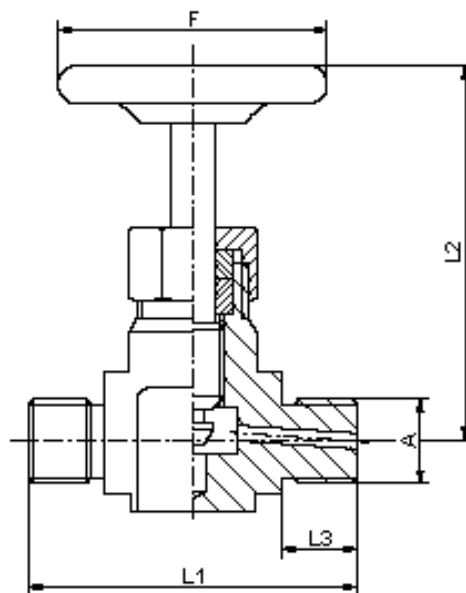
stop valve small pattern

bds. Außengewinde

- Form:** Durchgangsform
- Anschluss:** Außengewinde nach ISO 228/1
- Gehäuse:** Schmiedestahl C22.8
- Innenteile:** Edelstahl 1.4104
- Sitzdichtung:** metallisch
- Temperaturbereich:** -10°C - 300°C
- Anwendungsbereich:** Dampf, Kraftstoffe, neutrale Gase, Schmieröl, Kalt- und Warmwasser

both ends male thread

- form:** straight type
- connection:** male thread acc. to ISO 228/1
- body:** steel
- inner parts:** stainless steel
- seat sealing:** metallic
- temperature range:** -10°C - 300°C
- application range:** steam, petrol/fuel oil, neutral gases, lubrication oil, cold and warm water



A	PN	L1	L2	L3	F	kg								
G1/4	640	70	90	12	63	0,35								
G3/8	640	70	90	14	63	0,35								
G1/2	640	70	90	16	63	0,40								

Andere Ausführung:
Art.-Nr. 01-204 Edelstahl 1.4571

other type:
art.-no. 01-204 stainless steel 1.4571

Klein-Absperrventil

Art. 01-206

PN630

stop valve small pattern

beiderseits Schneidringverschraubungen

01-206 schwere Reihe "S"

01-206.1 leichte Reihe "L"

Form: Durchgangsform

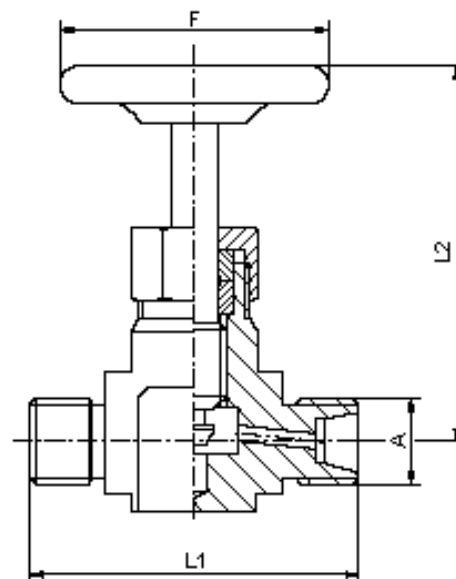
Gehäuse: Schmiedestahl C22.8

Innenteile: Edelstahl 1.4104

Sitzdichtung: metallisch

Temperaturbereich: -10°C - 300°C

Anwendungsbereich: Dampf, Kraftstoffe, neutrale Gase, Schmieröl, Wasser bis 100°C, Kalt- und Warmwasser



both ends cutting ring connections

01-206 heavy series "S"

01-206.1 light series "L"

form: straight type

body: steel

inner parts: stainless steel

seat sealing: metallic

temperature range: -10°C - 300°C

application range: steam, petrol/fuel oil, neutral gases, lubrication oil, water up to 100°C, cold and warm water

Rohr/pipe	EO-type	PN	A	L1	L2	F	kg										
6	L	500	M12x1,5	70	90	63	0,35										
8	L	500	M14x1,5	70	90	63	0,35										
10	L	500	M16x1,5	70	90	63	0,35										
12	L	400	M18x1,5	70	90	63	0,35										
6	S	630	M14x1,5	70	90	63	0,35										
8	S	630	M16x1,5	70	90	63	0,35										
10	S	630	M18x1,5	70	90	63	0,35										
12	S	630	M20x1,5	70	90	63	0,35										

Andere Ausführungen:

Art.-Nr. 01-207 Edelstahl 1.4571 schwere Reihe "S"

Art.-Nr. 01-207.1 Edelstahl 1.4571

leichte Reihe "L"

other types:

art.-no. 01-207 stainless steel 1.4571

heavy series "S"

art.-no. 01-207.1 stainless steel 1.4571

light series "L"

Flansch-Absperrventil

Art. 01-340BGV

PN16

flange globe valve

BGV 456322

eingeschraubtes, gesichertes Oberteil

steigendes Handrad

Form: Durchgangsform

Anschluss: Flansche gebohrt nach DIN PN10/16

Gehäuse: Rotguss (2.1096 / CC491K)

Innenteile: Sondermessing

Sitzdichtung: metallisch

Temperaturbereich: -10°C - 225°C

Anwendungsbereich: neutrale Gase, Schmieröl,
Kalt- und Warmwasser

screwed and secured bonnet

rising stem

form: straight type

connection: flanges acc. to DIN PN10/16

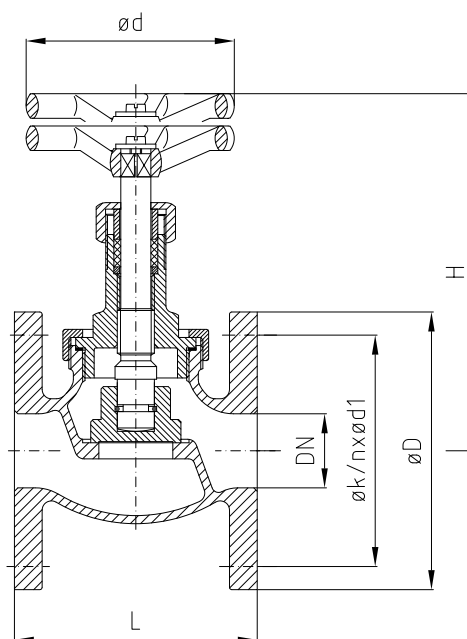
body: gunmetal

inner parts: special brass

seat sealing: metallic

temperature range: -10°C - 225°C

application range: neutral gases, lubrication oil,
cold and warm water



DN	L	H	ød	øD	øk	n x ød1	kg										
10	70	95	60	90	60	4 x 14	1,4										
15	70	95	60	95	65	4 x 14	1,8										
20	80	110	80	105	75	4 x 14	2,1										
25	90	115	80	115	85	4 x 14	2,6										
32	105	135	90	140	100	4 x 18	4,2										
40	120	145	100	150	110	4 x 18	5,2										
50	140	165	120	165	125	4 x 18	7,5										
65	180	230	160	185	145	4 x 18	11,0										
80	200	250	200	200	160	8 x 18	14,5										
100	230	260	200	220	180	8 x 18	21,0										

Andere Ausführung:

- Kegel mit PTFE-Dichtung (Zusatz P)
- Regulierkegel (Zusatz DK)
- Innenteile aus Bronze
- andere Flanschanschlüsse nach JIS, ANSI etc. auf Anfrage

other type:

- plug with PTFE-sealing (addition P)
- regulating plug (addition DK)
- inner parts bronze
- other flange connections acc. to JIS, ANSI etc. on request

Flansch-Absperrventil

Art. 01-340KS

PN16

flange globe valve

eingeschraubtes, gesichertes Kopfstück

steigendes Handrad

Form: Durchgangsform

Anschluss: Flansche gebohrt nach DIN PN10/16

Gehäuse: Rotguss (2.1096 / CC491K)

Innenteile: Sondermessing

Sitzdichtung: metallisch

Temperaturbereich: -10°C - 180°C

Anwendungsbereich: neutrale Gase, Schmieröl,

Kalt- und Warmwasser

screwed and secured bonnet

rising stem

form: straight type

connection: flanges acc. to DIN PN10/16

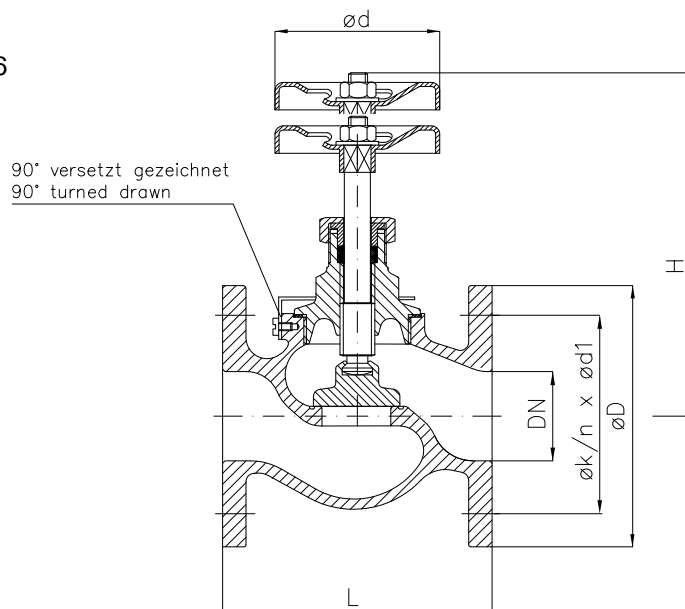
body: gunmetal

inner parts: special brass

seat sealing: metallic

temperature range: -10°C - 180°C

application range: neutral gases, lubrication oil,
cold and warm water



DN	L	H	ød	øD	øk	n x ød1	kg										
15	80	100	50	95	65	4 x 14	2,0										
20	90	110	60	105	75	4 x 14	2,8										
25	100	125	60	115	85	4 x 14	3,1										
32	110	140	80	140	100	4 x 18	4,6										
40	120	160	80	150	110	4 x 18	5,1										
50	135	180	90	165	125	4 x 18	7,0										
65	165	210	100	185	145	4 x 18	9,0										
80	185	240	160	200	160	8 x 18	13,0										

Andere Ausführung:

- Kegel mit PTFE-Dichtung (Zusatz P)
- Regulierkegel (Zusatz DK)
- Innenteile aus Bronze
- andere Flanschanschlüsse nach JIS, ANSI etc. auf Anfrage

other type:

- plug with PTFE-sealing (addition P)
- regulating plug (addition DK)
- inner parts bronze
- other flange connections acc. to JIS, ANSI etc. on request

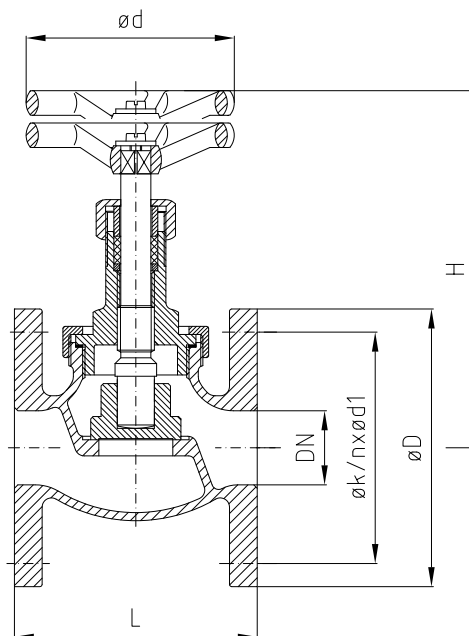
**Flansch-Rückschlagventil (absperrrbar),
Durchgangsform
flange SDNR-valve**

**Art. 01-342BGV
PN16
BGV 456322-LK**

eingeschraubtes, gesichertes Oberteil
steigendes Handrad
Form: Durchgangsform
Anschluss: Flansche gebohrt nach DIN PN10/16
Gehäuse: Rotguss (2.1096 / CC491K)
Innenteile: Sondermessing
Sitzdichtung: metallisch
Temperaturbereich: -10°C - 225°C
Anwendungsbereich: neutrale Gase, Schmieröl,
Kalt- und Warmwasser

*screwed and secured bonnet
rising stem*

form: straight type
connection: flanges acc. to DIN PN10/16
body: gunmetal
inner parts: special brass
seat sealing: metallic
temperature range: -10°C - 225°C
application range: neutral gases, lubrication oil,
cold and warm water



DN	L	H	ød	øD	øk	n x ød1	kg										
10	70	95	60	90	60	4 x 14	1,4										
15	70	95	60	95	65	4 x 14	1,8										
20	80	110	80	105	75	4 x 14	2,1										
25	90	115	80	115	85	4 x 14	2,6										
32	105	135	90	140	100	4 x 18	4,2										
40	120	145	100	150	110	4 x 18	5,2										
50	140	165	120	165	125	4 x 18	7,5										
65	180	230	160	185	145	4 x 18	11,0										
80	200	250	200	200	160	8 x 18	14,5										
100	230	260	200	220	180	8 x 18	21,0										

Andere Ausführung:
- mit Feder (Zusatz F)
- Kegel mit PTFE-Dichtung (Zusatz P)
- Regulierkegel (Zusatz DK)
- Innenteile aus Bronze
- andere Flanschanschlüsse nach JIS, ANSI etc. auf
Anfrage

other type:
- closing spring (addition F)
- plug with PTFE-sealing (addition P)
- regulating plug (addition DK)
- inner parts bronze
- other flange connections acc. to JIS, ANSI etc. on
request

Flansch-Rückschlagventil (absperrrbar),

Art. 01-342KS

PN16

flange SDNR-valve

eingeschraubtes, gesichertes Kopfstück

steigendes Handrad

Form: Durchgangsform

Anschluss: Flansche gebohrt nach DIN PN10/16

Gehäuse: Rotguss (2.1096 / CC491K)

Innenteile: Sondermessing

Sitzdichtung: metallisch

Temperaturbereich: -10°C - 180°C

Anwendungsbereich: neutrale Gase, Schmieröl,

Kalt- und Warmwasser

screwed and secured bonnet

rising stem

form: straight type

connection: flanges acc. to DIN PN10/16

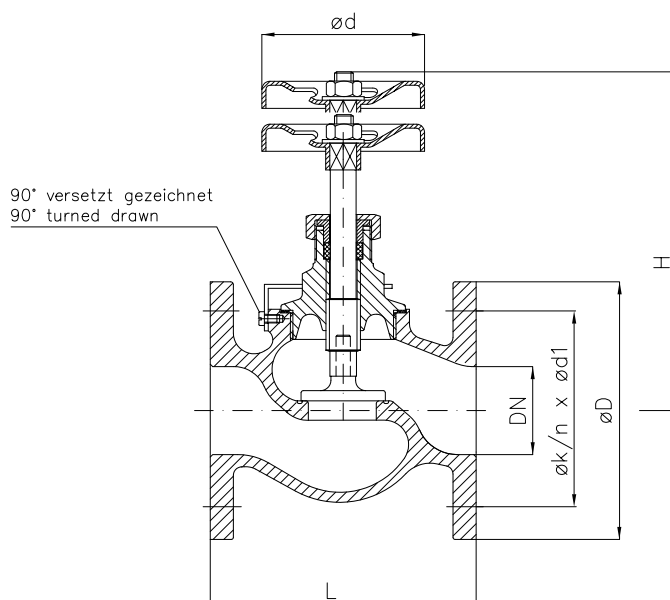
body: gunmetal

inner parts: special brass

seat sealing: metallic

temperature range: -10°C - 180°C

application range: neutral gases, lubrication oil,
cold and warm water



DN	L	H	ød	øD	øk	n x ød1	kg								
15	80	100	50	95	65	4 x 14	2,0								
20	90	110	60	105	75	4 x 14	2,8								
25	100	125	60	115	85	4 x 14	3,1								
32	110	140	80	140	100	4 x 18	4,6								
40	120	160	80	150	110	4 x 18	5,1								
50	135	180	90	165	125	4 x 18	7,0								
65	165	210	100	185	145	4 x 18	9,0								
80	185	240	160	200	160	8 x 18	13,0								

Weitere Ausführungen:

- zusätzliche Feder (Zusatz F)
- Kegel mit PTFE-Dichtung (Zusatz P)
- Innenteile aus Bronze
- andere Flanschanschlüsse nach JIS, ANSI etc. auf Anfrage

other type:

- additional spring (addition F)
- plug with PTFE-sealing (addition P)
- inner parts bronze
- other flange connections acc. to JIS, ANSI etc. on request

Flansch-Absperrventil

Art. 01-343BGV

PN16

flange globe valve

BGV 459522

eingeschraubtes, gesichertes Oberteil

steigendes Handrad

Form: Eckform

Anschluss: Flansche gebohrt nach DIN PN10/16

Gehäuse: Rotguss (2.1096 / CC491K)

Innenteile: Sondermessing

Sitzdichtung: metallisch

Temperaturbereich: -10°C - 225°C

Anwendungsbereich: neutrale Gase, Schmieröl,
Kalt- und Warmwasser

screwed and secured bonnet

rising stem

form: angle type

connection: flanges acc. to DIN PN10/16

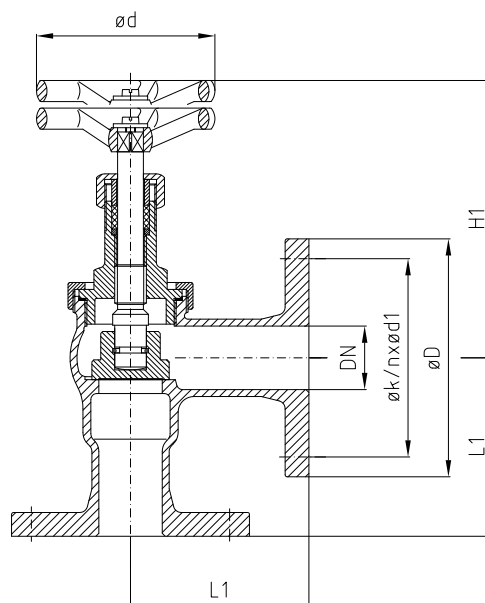
body: gunmetal

inner parts: special brass

seat sealing: metallic

temperature range: -10°C - 225°C

application range: neutral gases, lubrication oil,
cold and warm water



DN	L1	H1	ød	øD	øk	n x ød1	kg								
10	65	86	60	90	60	4 x 14	1,4								
15	65	86	60	95	65	4 x 14	1,8								
20	70	100	80	105	75	4 x 14	2,1								
25	75	105	80	115	85	4 x 14	2,6								
32	90	120	90	140	100	4 x 18	4,2								
40	100	135	100	150	110	4 x 18	5,2								
50	105	150	120	165	125	4 x 18	7,5								
65	115	210	160	185	145	4 x 18	11,0								
80	125	230	200	200	160	8 x 18	14,5								
100	-	-	200	220	180	8 x 18	-								

Andere Ausführung:

- Kegel mit PTFE-Dichtung (Zusatz P)
- Regulierkegel (Zusatz DK)
- Innenteile aus Bronze
- andere Flanschanlüsse nach JIS, ANSI etc. auf Anfrage

other type:

- plug with PTFE-sealing (addition P)
- regulating plug (addition DK)
- inner parts bronze
- other flange connections acc. to JIS, ANSI etc. on request

Flansch-Rückschlagventil (absperrrbar)

Art. 01-344BGV

PN16

flange SDNR-valve

BGV 459522-LK

eingeschraubtes, gesichertes Oberteil

steigendes Handrad

Form: Eckform

Anschluss: Flansche gebohrt nach DIN PN10/16

Gehäuse: Rotguss (2.1096 / CC491K)

Innenteile: Sondermessing

Sitzdichtung: metallisch

Temperaturbereich: -10°C - 225°C

Anwendungsbereich: neutrale Gase, Schmieröl,
Kalt- und Warmwasser

screwed and secured bonnet

rising stem

form: angle type

connection: flanges acc. to DIN PN10/16

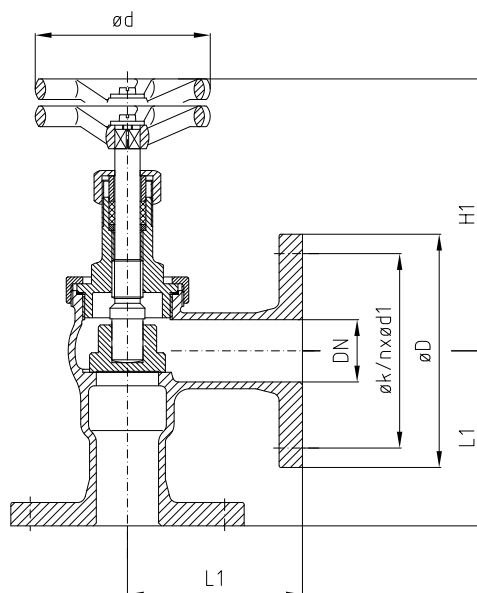
body: gunmetal

inner parts: special brass

seat sealing: metallic

temperature range: -10°C - 225°C

application range: neutral gases, lubrication oil,
cold and warm water



DN	L1	H1	ød	øD	øk	n x ød1	kg								
10	65	86	60	90	60	4 x 14	1,4								
15	65	86	60	95	65	4 x 14	1,8								
20	70	100	80	105	75	4 x 14	2,1								
25	75	105	80	115	85	4 x 14	2,6								
32	90	120	90	140	100	4 x 18	4,2								
40	100	135	100	150	110	4 x 18	5,2								
50	105	150	120	165	125	4 x 18	7,5								
65	115	210	160	185	145	4 x 18	11,0								
80	125	230	200	200	160	8 x 18	14,5								
100	-	-	200	220	180	8 x 18	-								

Andere Ausführung:

- mit Feder (Zusatz F)
- Kegel mit PTFE-Dichtung (Zusatz P)
- Regulierkegel (Zusatz DK)
- Innenteile aus Bronze
- andere Flanschanschlüsse nach JIS, ANSI etc. auf Anfrage

other type:

- closing spring (addition F)
- plug with PTFE-sealing (addition P)
- regulating plug (addition DK)
- inner parts bronze
- other flange connections acc. to JIS, ANSI etc. on request

Flansch-Absperrventil

Art. 01-351

PN16

flange globe valve

eingeschraubtes Kopfstück

steigendes Handrad

Form: Durchgangsform

Anschluss: Flansche gebohrt nach DIN PN10/16

Gehäuse: Rotguss (2.1096 / CC491K)

Innenteile: Sondermessing

Sitzdichtung: PTFE

Temperaturbereich: -10°C - 130°C

Anwendungsbereich: neutrale Gase, Schmieröl

screwed bonnet

rising stem

form: *straight type*

connection: *flanges acc. to DIN PN10/16*

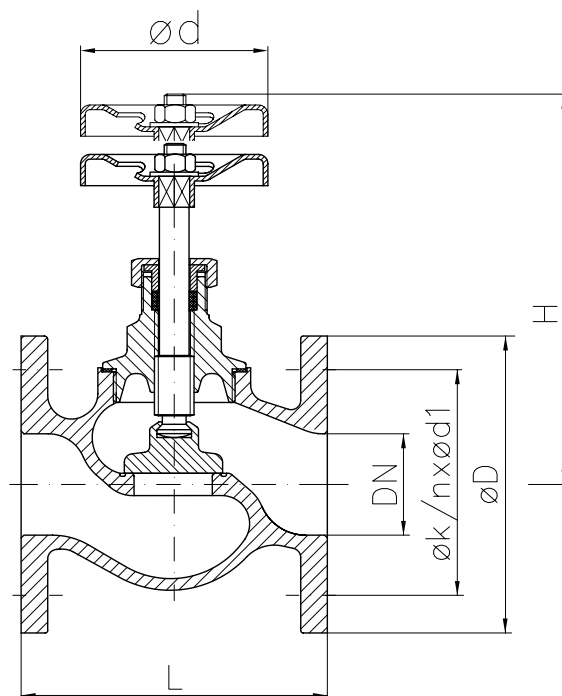
body: *gunmetal*

inner parts: *special brass*

seat sealing: *PTFE*

temperature range: *-10°C - 130°C*

application range: *neutral gases, lubrication oil*



DN	L	H	ød	øD	øk	n x ød1	kg										
15	65	75	50	95	65	4 x 14	1,3										
20	80	95	50	105	75	4 x 14	1,9										
25	90	115	50	115	85	4 x 14	2,5										
32	95	140	70	140	100	4 x 18	3,85										
40	110	170	90	150	110	4 x 18	4,8										
50	125	185	90	165	125	4 x 18	6,3										
65	150	225	120	185	145	4 x 18	8,5										
80	170	275	140	200	160	8 x 18	12,0										
100	205	315	160	220	180	8 x 18	17,5										
125	260	395	225	250	210	8 x 18	35,0										
150	300	485	250	285	240	8 x 22	52,0										

Andere Ausführung:

Art.-Nr. 01-350 metallisch dichtend

other type:

art.-no. 01-350 metallic sealed

Flansch-Absperrventil

Art. 01-360

PN10/16/06/04

flange globe valve

DIN 86260-A

Bügeldeckel, Stopfbuchsabdichtung

steigende Spindel, fester Kegel

Form: Durchgangsform

Anschluss: Flansche gebohrt nach DIN PN10/16

Gehäuse: Rotguss (2.1096 / CC491K)

Innenteile: Sondermessing

Sitzdichtung: metallisch

Temperaturbereich: -10°C - 225°C

Anwendungsbereich: Dampf, neutrale Gase,
Schmieröl, Seewasser, Kalt- und Warmwasser

bolted bonnet, gland seal

rising stem, fix plug

form: straight type

connection: flanges acc. to DIN PN10/16

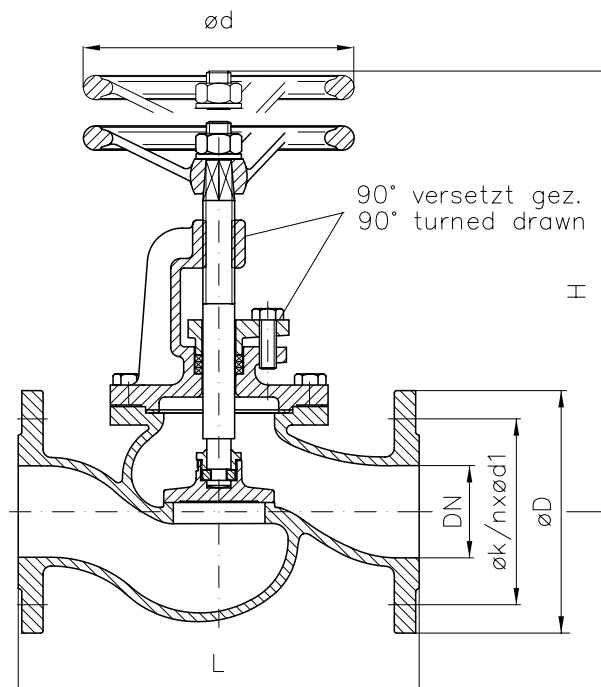
body: gunmetal

inner parts: special brass

seat sealing: metallic

temperature range: -10°C - 225°C

application range: steam, neutral gases, lubrication
oil, seawater, cold and warm water



DN	PN	L	H	ød	øD	øk	n x ød1	kg									
15	16	130	180	100	95	65	4 x 14	5,0									
20	16	150	200	100	105	75	4 x 14	5,5									
25	16	160	210	125	115	85	4 x 14	6,0									
32	16	180	220	160	140	100	4 x 18	8,0									
40	16	200	250	160	150	110	4 x 18	10,0									
50	16	230	250	160	165	125	4 x 18	12,0									
65	16	290	315	200	185	145	4 x 18	17,0									
80	16	310	335	200	200	160	8 x 18	23,0									
100	16	350	375	250	220	180	8 x 18	30,0									
125	16	400	420	250	250	210	8 x 18	50,0									
150	10	480	460	315	285	240	8 x 22	65,0									
200	10	600	550	400	340	295	8 x 22	110,0									
250	06	730	670	400	395	350	12 x 22	165,0									
300	06	850	750	400	445	400	12 x 22	295,0									

Andere Ausführungen:

Art.-Nr. 01-360CuSn8 Innenteile CuSn8

Art.-Nr. 01-361 Rg-03

other types:

art.-no. 01-360 inner parts CuSn8

art.-no. 01-361 Rg-03

Kegel mit Weichdichtung, Regulierkegel, andere
Flanschausführungen n. JIS, ANSI etc. auf Anfrage.

*further types e. g. plug with soft sealing, regulating
plug, other flange types acc. to JIS, ANSI etc. on
request.*

Flansch-Absperrventil

Art. 01-362

PN10/16/06/04

flange globe valve

DIN 86260-A

Bügeldeckel, Stopfbuchsabdichtung

steigende Spindel, fester Kegel

Form: Durchgangsform

Anschluss: Flansche gebohrt nach DIN PN10/16

Gehäuse: Bronze G-CuSn10

Innenteile: Bronze CuSn6

Sitzdichtung: metallisch

Temperaturbereich: -10°C - 225°C

Anwendungsbereich: Dampf, neutrale Gase,
Schmieröl, Seewasser, Kalt- und Warmwasser

bolted bonnet, gland seal

rising stem, fix plug

form: straight type

connection: flanges acc. to DIN PN10/16

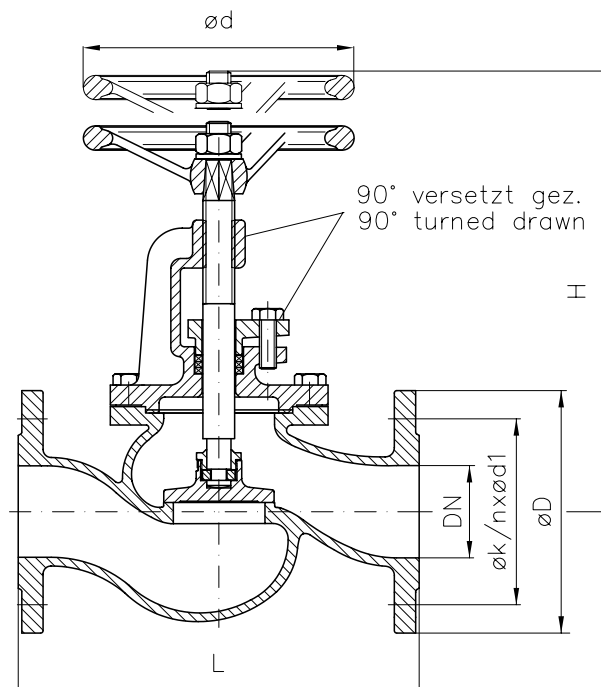
body: bronze

inner parts: bronze

seat sealing: metallic

temperature range: -10°C - 225°C

application range: steam, neutral gases, lubrication
oil, seawater, cold and warm water



DN	PN	L	H	ød	øD	øk	n x ød1	kg										
15	16	130	180	100	95	65	4 x 14	5,0										
20	16	150	200	100	105	75	4 x 14	5,5										
25	16	160	210	125	115	85	4 x 14	6,0										
32	16	180	220	160	140	100	4 x 18	8,0										
40	16	200	250	160	150	110	4 x 18	10,0										
50	16	230	250	160	165	125	4 x 18	12,0										
65	16	290	315	200	185	145	4 x 18	17,0										
80	16	310	335	200	200	160	8 x 18	23,0										
100	16	350	375	250	220	180	8 x 18	30,0										
125	16	400	420	250	250	210	8 x 18	50,0										
150	10	480	460	315	285	240	8 x 22	65,0										
200	10	600	550	400	340	295	8 x 22	110,0										
250	06	730	670	400	395	350	12 x 22	165,0										
300	06	850	750	400	445	400	12 x 22	295,0										

Andere Ausführungen:

Kegel mit Weichdichtung, Regulierkegel,

Flanschausführungen nach JIS, ANSI etc. auf Anfrage.

other types:

plug with soft sealing, regulating plug, other flange

types e.g. acc. to JIS, ANSI etc. on request.

Flansch-Rückschlagventil (absperrrbar)

Art. 01-363

PN10/16/06/04

flange SDNR-valve

DIN 86261-A

Bügeldeckel, Stopfbuchsabdichtung

steigende Spindel, loser Kegel

Form: Durchgangsform

Anschluss: Flansche gebohrt nach DIN PN10/16

Gehäuse: Rotguss (2.1096 / CC491K)

Innenteile: Sondermessing

Sitzdichtung: metallisch

Temperaturbereich: -10°C - 225°C

Anwendungsbereich: Dampf, neutrale Gase,
Schmieröl, Seewasser, Kalt- und Warmwasser

bolted bonnet, gland seal

rising stem, loose plug

form: straight type

connection: flanges acc. to DIN PN10/16

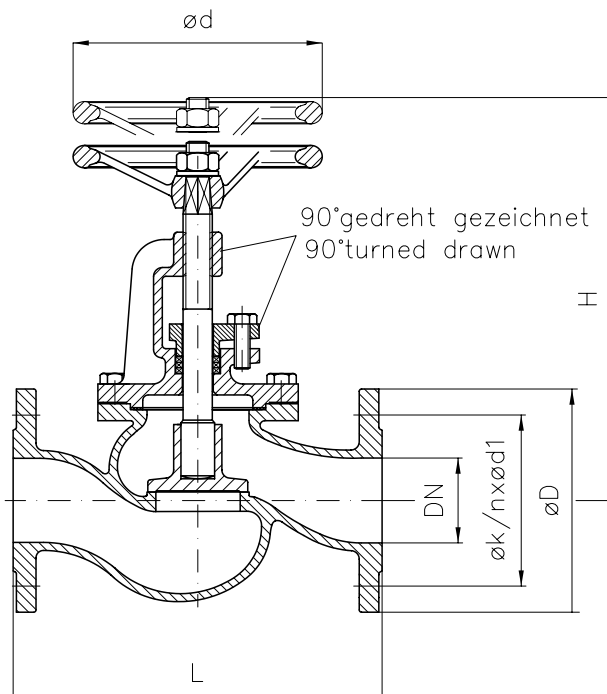
body: gunmetal

inner parts: special brass

seat sealing: metallic

temperature range: -10°C - 225°C

application range: steam, neutral gases, lubrication
oil, seawater, cold and warm water



DN	PN	L	H	ød	øD	øk	n x ød1	kg									
15	16	130	180	100	95	65	4 x 14	5,0									
20	16	150	200	100	105	75	4 x 14	5,5									
25	16	160	210	125	115	85	4 x 14	6,0									
32	16	180	220	160	140	100	4 x 18	8,0									
40	16	200	250	160	150	110	4 x 18	10,0									
50	16	230	250	160	165	125	4 x 18	12,0									
65	16	290	315	200	185	145	4 x 18	17,0									
80	16	310	335	200	200	160	8 x 18	23,0									
100	16	350	375	250	220	180	8 x 18	30,0									
125	16	400	420	250	250	210	8 x 18	50,0									
150	10	480	460	315	285	240	8 x 22	65,0									
200	10	600	550	400	340	295	8 x 22	110,0									
250	06	730	670	400	395	350	12 x 22	165,0									
300	06	850	750	400	445	400	12 x 22	295,0									

Andere Ausführungen:

Art.-Nr. 01-363F Schließfeder

Art.-Nr. 01-363CuSn8 Innenteile CuSn8

Art.-Nr. 01-364 Rg-03

Kegel mit Weichdichtung, andere

Flanschausführungen n. JIS, ANSI etc. auf Anfrage.

other types:

art.-no. 01-363F with closing spring

art.-no. 01-363CuSn8 inner parts CuSn8

art.-no. 01-364 Rg-03

further types e.g. plug with soft sealing, other flange types acc. to JIS, ANSI etc. on request.

Flansch-Rückschlagventil (absperrrbar)

Art. 01-364

PN16/06/04

flange SDNR-valve

DIN 86261-A

Bügeldeckel, Stopfbuchsabdichtung

steigende Spindel, loser Kegel

Form: Durchgangsform

Anschluss: Flansche gebohrt nach DIN PN10/16

Gehäuse: Rotguss (2.1096 / CC491K)

Innenteile: CuSn6/CuAl10Ni

Sitzdichtung: metallisch

Temperaturbereich: -10°C - 225°C

Anwendungsbereich: Dampf, neutrale Gase, Schmieröl, Wasser bis 100°C, Seewasser, Kalt- und Warmwasser

bolted bonnet, gland seal

rising stem, loose plug

form: *straight type*

connection: *flanges acc. to DIN PN10/16*

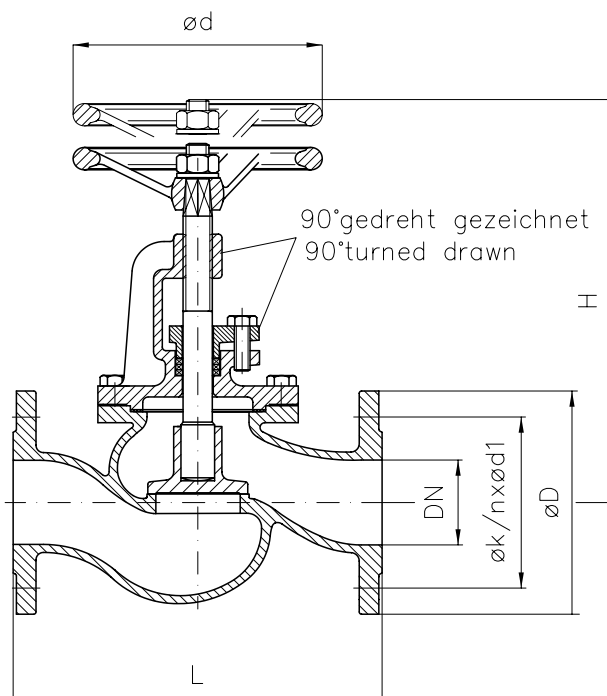
body: *gunmetal*

inner parts: *bronze*

seat sealing: *metallic*

temperature range: *-10°C - 225°C*

application range: *steam, neutral gases, lubrication oil, water up to 100°C, seawater, cold and warm water*



DN	PN	L	H	ød	øD	øk	n x ød1	kg	kv					
15	16	130	180	100	95	65	4 x 14	5,0	6					
20	16	150	200	100	105	75	4 x 14	5,5	8					
25	16	160	210	125	115	85	4 x 14	6,0	11					
32	16	180	220	160	140	100	4 x 18	8,0	17					
40	16	200	250	160	150	110	4 x 18	10,0	29					
50	16	230	250	160	165	125	4 x 18	12,0	47					
65	16	290	315	200	185	145	4 x 18	17,0	78					
80	16	310	335	200	200	160	8 x 18	23,0	114					
100	16	350	375	250	220	180	8 x 18	30,0	192					
125	16	400	420	250	250	210	8 x 18	50,0	234					
150	10	480	460	315	285	240	8 x 22	65,0	410					
200	10	600	550	400	340	295	8 x 22	110,0	725					
250	06	730	670	400	395	350	12 x 22	165,0	1145					
300	06	850	750	400	445	400	12 x 22	295,0	1635					
350	04	980	850	500	505	460	16 x 22	480,0	2220					

Andere Ausführungen:

Art.-Nr. 01-364F Schließfeder

Kegel mit Weichdichtung, andere

Flanschausführungen n. JIS, ANSI etc. auf Anfrage.

other types:

art.-no. 01-364F with closing spring

further types e.g. plug with soft sealing, other flange

types acc. to JIS, ANSI etc. on request.

Flansch-Rückschlagventil (absperrrbar)

Art. 01-365

PN10/16/06/04

flange SDNR-valve

DIN 86261-A

Bügeldeckel, Stopfbuchsabdichtung

steigende Spindel, loser Kegel

Form: Durchgangsform

Anschluss: Flansche gebohrt nach DIN PN10/16

Gehäuse: Bronze G-CuSn10

Innenteile: Bronze CuSn6

Sitzdichtung: metallisch

Temperaturbereich: -10°C - 225°C

Anwendungsbereich: Dampf, neutrale Gase, Schmieröl, Seewasser, Kalt- und Warmwasser

bolted bonnet, gland seal

rising stem, loose plug

form: straight type

connection: flanges acc. to DIN PN10/16

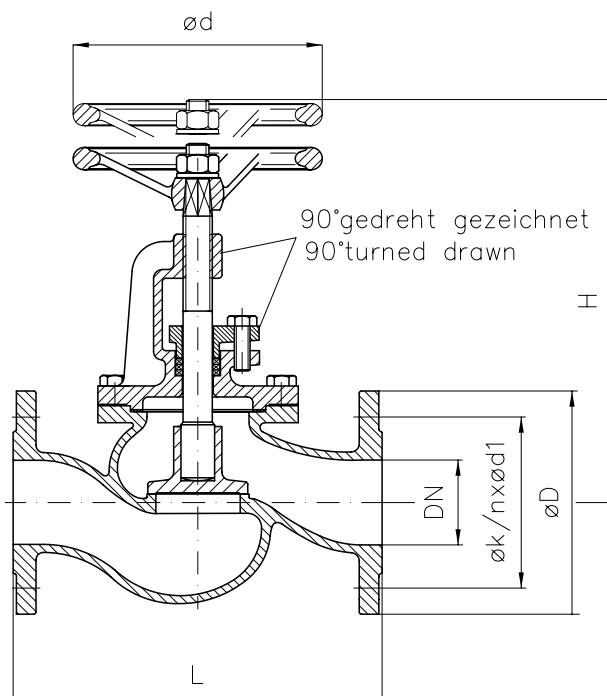
body: bronze

inner parts: bronze

seat sealing: metallic

temperature range: -10°C - 225°C

application range: steam, neutral gases, lubrication oil, seawater, cold and warm water



DN	PN	L	H	ød	øD	øk	n x ød1	kg									
15	16	130	180	100	95	65	4 x 14	5,0									
20	16	150	200	100	105	75	4 x 14	5,5									
25	16	160	210	125	115	85	4 x 14	6,0									
32	16	180	220	160	140	100	4 x 18	8,0									
40	16	200	250	160	150	110	4 x 18	10,0									
50	16	230	250	160	165	125	4 x 18	12,0									
65	16	290	315	200	185	145	4 x 18	17,0									
80	16	310	335	200	200	160	8 x 18	23,0									
100	16	350	375	250	220	180	8 x 18	30,0									
125	16	400	420	250	250	210	8 x 18	50,0									
150	10	480	460	315	285	240	8 x 22	65,0									
200	10	600	550	400	340	295	8 x 22	110,0									
250	06	730	670	400	395	350	12 x 22	165,0									
300	06	850	750	400	445	400	12 x 22	295,0									

Andere Ausführung:

Art.-Nr. 01-365F Schließfeder

Weitere Ausführungen:

Kegel mit Weichdichtung, Regulierkegel, andere

Flanschausführungen n. JIS, ANSI etc. auf Anfrage.

other types:

art.-no. 01-365F closing spring

further types e.g. plug with soft sealing, other flange

types acc. to JIS, ANSI etc. on request.

Flansch-Absperrventil

Art. 01-370

PN10/16/06/04

flange globe valve

DIN 86260-B

Bügeldeckel, Stopfbuchsabdichtung

steigende Spindel, fester Kegel

Form: Eckform

Anschluss: Flansche gebohrt nach DIN PN10/16

Gehäuse: Rotguss (2.1096 / CC491K)

Innenteile: Sondermessing

Sitzdichtung: metallisch

Temperaturbereich: -10°C - 225°C

Anwendungsbereich: Dampf, neutrale Gase,
Schmieröl, Seewasser, Kalt- und Warmwasser

bolted bonnet, gland seal

rising stem, fix plug

form: *angle type*

connection: *flanges acc. to DIN PN10/16*

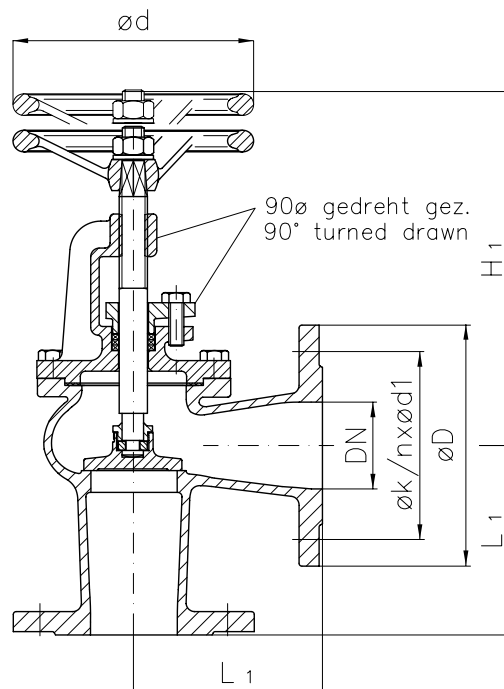
body: *gunmetal*

inner parts: *special brass*

seat sealing: *metallic*

temperature range: *-10°C - 225°C*

application range: *steam, neutral gases, lubrication
oil, seawater, cold and warm water*



DN	PN	L1	H1	ød	øD	øk	n x ød1	kg						
15	16	90	160	100	95	65	4 x 14	3,8						
20	16	95	170	100	105	75	4 x 14	4,0						
25	16	100	170	125	115	85	4 x 14	5,0						
32	16	105	190	160	140	100	4 x 18	7,0						
40	16	115	210	160	150	110	4 x 18	9,0						
50	16	125	220	160	165	125	4 x 18	11,0						
65	16	145	260	200	185	145	4 x 18	16,0						
80	16	155	280	200	200	160	8 x 18	20,0						
100	16	175	300	250	220	180	8 x 18	25,0						
125	16	200	340	250	250	210	8 x 18	40,0						
150	10	225	360	315	285	240	8 x 22	50,0						
200	10	275	440	400	340	295	8 x 22	95,0						
250	06	325	550	400	395	350	12 x 22	155,0						
300	06	375	620	400	445	400	12 x 22	225,0						

Andere Ausführungen:

Art.-Nr. 01-370CuSn8 Innenteile CuSn8

Art.-Nr. 01-371 Rg-03

Kegel mit Weichdichtung, Regulierkegel, andere

Flanschausführungen n. JIS, ANSI etc. auf Anfrage.

other types:

art.-no. 01-370CuSn8 inner parts CuSn8

art.-no. 01-371 Rg-03

*further types e.g. plug with soft sealing, regulating
plug, other flange types acc. to JIS, ANSI etc. on
request.*

Flansch-Absperrventil

Art. 01-372

PN10/16/06/04

flange globe valve

DIN 86260-B

Bügeldeckel, Stopfbuchsabdichtung

steigende Spindel, fester Kegel

Form: Eckform

Anschluss: Flansche gebohrt nach DIN PN10/16

Gehäuse: Bronze G-CuSn10

Innenteile: Bronze CuSn6

Sitzdichtung: metallisch

Temperaturbereich: -10°C - 225°C

Anwendungsbereich: Dampf, neutrale Gase,
Schmieröl, Seewasser, Kalt- und Warmwasser

bolted bonnet, gland seal

rising stem, fix plug

form: *angle type*

connection: *flanges acc. to DIN PN10/16*

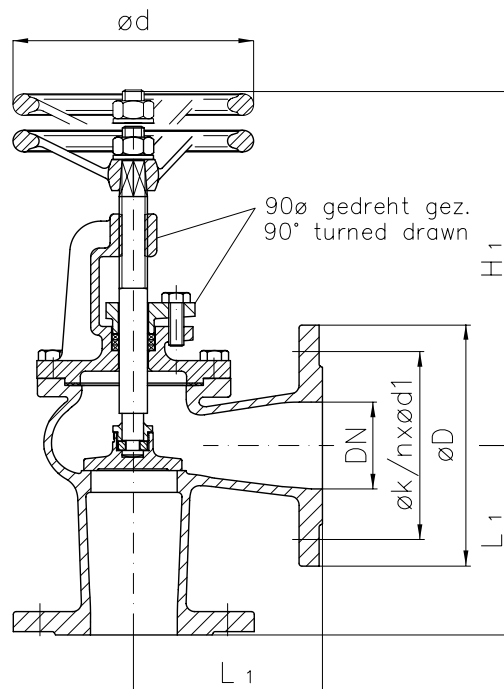
body: *bronze*

inner parts: *bronze*

seat sealing: *metallic*

temperature range: *-10°C - 225°C*

application range: *steam, neutral gases, lubrication
oil, seawater, cold and warm water*



DN	PN	L	H	ød	øD	øk	n x ød1	kg							
15	16	90	160	100	95	65	4 x 14	3,8							
20	16	95	170	100	105	75	4 x 14	4,0							
25	16	100	170	125	115	85	4 x 14	5,0							
32	16	105	190	160	140	100	4 x 18	7,0							
40	16	115	210	160	150	110	4 x 18	9,0							
50	16	125	220	160	165	125	4 x 18	11,0							
65	16	145	260	200	185	145	4 x 18	16,0							
80	16	155	280	200	200	160	8 x 18	20,0							
100	16	175	300	250	220	180	8 x 18	25,0							
125	16	200	340	250	250	210	8 x 18	40,0							
150	10	225	360	315	285	240	8 x 22	50,0							
200	10	275	440	400	340	295	8 x 22	95,0							
250	06	325	550	400	395	350	12 x 22	155,0							
300	06	375	620	400	445	400	12 x 22	225,0							

Andere Ausführungen:

Kegel mit Weichdichtung, Regulierkegel, andere
Flanschausführungen nach JIS, ANSI etc. auf Anfrage.

other types:

*plug with soft sealing, regulating plug, other flange
types acc. to JIS, ANSI etc. on request.*

Flansch-Rückschlagventil (absperrrbar)

Art. 01-373

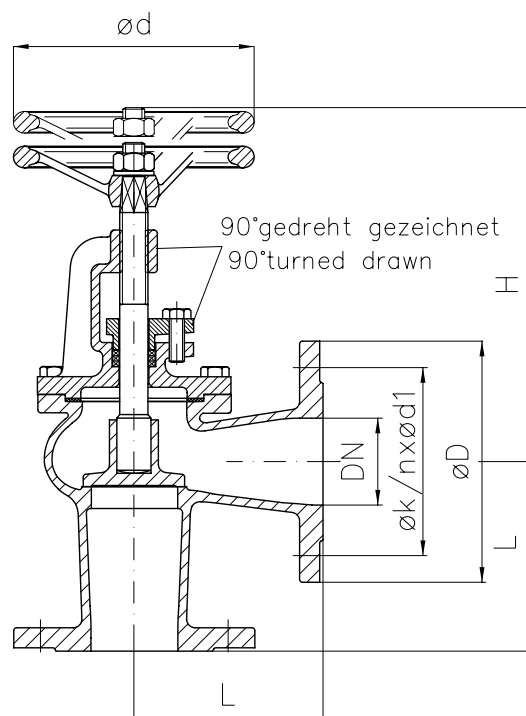
PN10/16/06/04

flange SDNR-valve

DIN 86261-B

Bügeldeckel, Stopfbuchsabdichtung
 steigende Spindel
 Flansche gebohrt nach DIN PN10/16
Form: Eckform
Anschluss: loser Kegel
Gehäuse: Rotguss (2.1096 / CC491K)
Innenteile: Sondermessing
Sitzdichtung: metallisch
Anwendungsbereich: Seewasser, Kalt- und
 Warmwasser

*bolted bonnet, gland seal
 rising stem
 flanges acc. to DIN PN10/16
 form: angle type
 connection: SDNR-plug
 body: gunmetal
 inner parts: special brass
 seat sealing: metallic
 application range: seawater, cold and warm water*



DN	PN	L	H	ød	øD	øk	n x ød1	kg						
15	16	90	160	100	95	65	4 x 14	3,8						
20	16	95	170	100	105	75	4 x 14	4,0						
25	16	100	170	125	115	85	4 x 14	5,0						
32	16	105	190	160	140	100	4 x 18	7,0						
40	16	115	210	160	150	110	4 x 18	9,0						
50	16	125	220	160	165	125	4 x 18	11,0						
65	16	145	260	200	185	145	4 x 18	16,0						
80	16	155	280	200	200	160	8 x 18	20,0						
100	16	175	300	250	220	180	8 x 18	25,0						
125	16	200	340	250	250	210	8 x 18	40,0						
150	10	225	360	315	285	240	8 x 22	50,0						
200	10	275	440	400	340	295	8 x 22	95,0						
250	06	325	550	400	395	350	12 x 22	155,0						
300	06	375	620	400	445	400	12 x 22	225,0						

Andere Ausführungen:
 Art.-Nr. 01-373F mit Schließfeder
 Art.-Nr. 01-373CuSn8 Innenteile CuSn8
 Art.-Nr. 01-374 Rg-03
 Kegel mit Weichdichtung, andere
 Flanschausführungen n. JIS, ANSI etc. auf Anfrage.

*other types:
 art.-no. 01-373F with closing spring
 art.-no. 01-373CuSn8 inner parts CuSn8
 art.-no. 01-374 Rg-03
 further types e.g. plug with soft sealing, other flange
 types acc. to JIS, ANSI etc. on request.*

Flansch-Rückschlagventil (absperrrbar)

Art. 01-374

PN16/10/06/04

flange SDNR-valve

DIN 86261-B

Bügeldeckel, Stopfbuchsabdichtung

steigende Spindel, loser Kegel

Form: Eckform

Anschluss: Flansche nach DIN EN 1092 PN10/16

Gehäuse: Rotguss (2.1096 / CC491K)

Innenteile: CuSn6/CuAl10Ni

Sitzdichtung: metallisch

Temperaturbereich: 0°C - 225°C

Anwendungsbereich: Dampf, neutrale Gase,
Schmieröl, Wasser bis 100°C, Seewasser, Kalt- und
Warmwasser

bolted bonnet, gland seal

rising stem, loose plug

form: *angle type*

connection: *flanges acc. to DIN PN10/16*

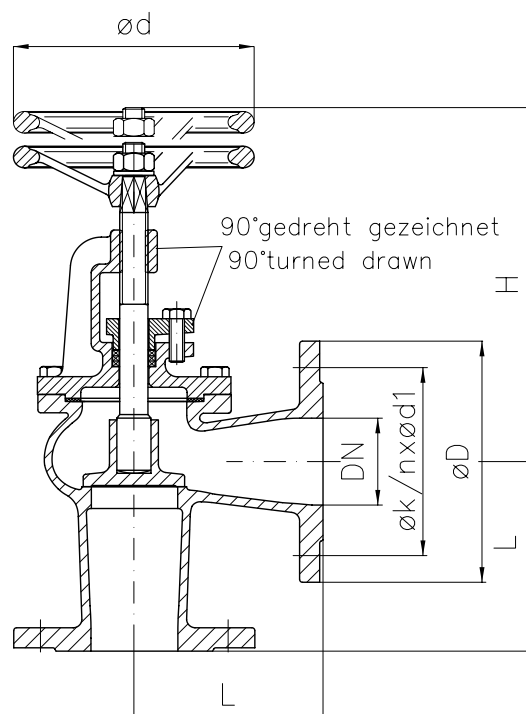
body: *gunmetal*

inner parts: *bronze*

seat sealing: *metallic*

temperature range: *0°C - 225°C*

application range: *steam, neutral gases, lubrication
oil, water up to 100°C, seawater, cold and warm water*



DN	PN	L	H	ød	øD	øk	n x ød1	kg	kv					
15	16	90	160	100	95	65	4 x 14	3,8	7					
20	16	95	170	100	105	75	4 x 14	4,0	10					
25	16	100	170	125	115	85	4 x 14	5,0	15					
32	16	105	190	160	140	100	4 x 18	7,0	27					
40	16	115	210	160	150	110	4 x 18	9,0	39					
50	16	125	220	160	165	125	4 x 18	11,0	71					
65	16	145	260	200	185	145	4 x 18	16,0	108					
80	16	155	280	200	200	160	8 x 18	20,0	150					
100	16	175	300	250	220	180	8 x 18	25,0	235					
125	16	200	340	250	250	210	8 x 18	40,0	360					
150	10	225	360	315	285	240	8 x 22	50,0	510					
200	10	275	440	400	340	295	8 x 22	95,0	905					
250	06	325	550	400	395	350	12 x 22	155,0	1430					
300	06	375	620	400	445	400	12 x 22	225,0	2040					
350	04	425	720	500	505	460	16 x 22	360,0	2775					

Andere Ausführungen:

Art.-Nr. 01-374F mit Schließfeder

Kegel mit Weichdichtung, andere

Flanschausführungen n. JIS, ANSI etc. auf Anfrage.

other types:

art.-no. 01-374F with closing spring

further types e.g. plug with soft sealing, other flange

types acc. to JIS, ANSI etc. on request.

Flansch-Rückschlagventil (absperrrbar)

Art. 01-375

PN10/16/06/04

flange SDNR-valve

DIN 86261-B

Bügeldeckel, Stopfbuchsabdichtung

steigende Spindel, loser Kegel

Form: Eckform

Anschluss: Flansche gebohrt nach DIN PN10/16

Gehäuse: Bronze G-CuSn10

Innenteile: Bronze CuSn6

Sitzdichtung: metallisch

Temperaturbereich: -10°C - 225°C

Anwendungsbereich: Dampf, neutrale Gase,
Schmieröl, Seewasser, Kalt- und Warmwasser

bolted bonnet, gland seal

rising stem, loose plug

form: *angle type*

connection: *flanges acc. to DIN PN10/16*

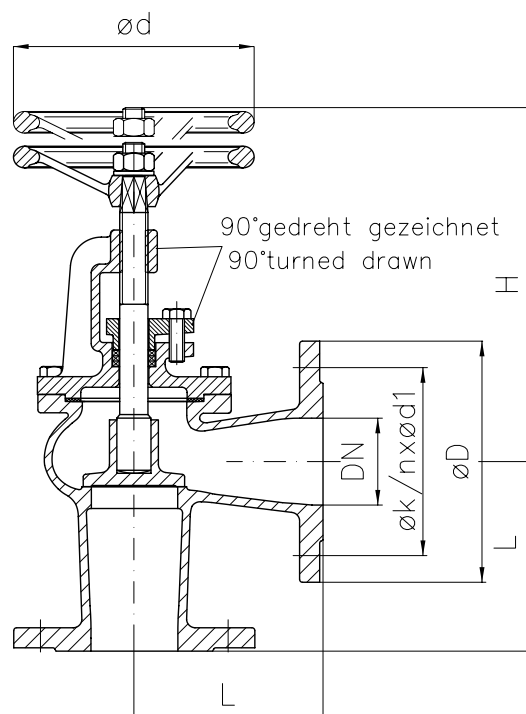
body: *bronze*

inner parts: *bronze*

seat sealing: *metallic*

temperature range: *-10°C - 225°C*

application range: *steam, neutral gases, lubrication
oil, seawater, cold and warm water*



DN	PN	L	H	ød	øD	øk	n x ød1	kg							
15	16	90	160	100	95	65	4 x 14	3,8							
20	16	95	170	100	105	75	4 x 14	4,0							
25	16	100	170	125	115	85	4 x 14	5,0							
32	16	105	190	160	140	100	4 x 18	7,0							
40	16	115	210	160	150	110	4 x 18	9,0							
50	16	125	220	160	165	125	4 x 18	11,0							
65	16	145	260	200	185	145	4 x 18	16,0							
80	16	155	280	200	200	160	8 x 18	20,0							
100	16	175	300	250	220	180	8 x 18	25,0							
125	16	200	340	250	250	210	8 x 18	40,0							
150	10	225	360	315	285	240	8 x 22	50,0							
200	10	275	440	400	340	295	8 x 22	95,0							
250	06	325	550	400	395	350	12 x 22	155,0							
300	06	375	620	400	445	400	12 x 22	225,0							

Andere Ausführung:

Art.-Nr. 01-375F Schließfeder

Weitere Ausführungen: Kegel mit Weich- dichtung,
andere Flanschausführungen nach JIS, ANSI etc. auf
Anfrage.

other types:

art.-no. 01-375F closing spring

*further types e.g. plug with soft sealing, other flange
types acc. to JIS, ANSI etc. on request.*

Flansch-Absperrventil

Art. 01-377

PN10/16

DIN 86251-A

flange globe valve

Bügeldeckel, Stopfbuchsabdichtung

steigende Spindel, fester Kegel

Form: Durchgangsform

Anschluss: Flansche gebohrt nach DIN PN10/16

Gehäuse: Grauguss

Innenteile: Edelstahl

Sitzdichtung: metallisch

Temperaturbereich: -10°C - 300°C

Anwendungsbereich: Dampf, neutrale Gase,
Schmieröl, Kalt- und Warmwasser

bolted bonnet, gland seal

rising stem, fix plug

form: straight type

connection: flanges acc. to DIN PN10/16

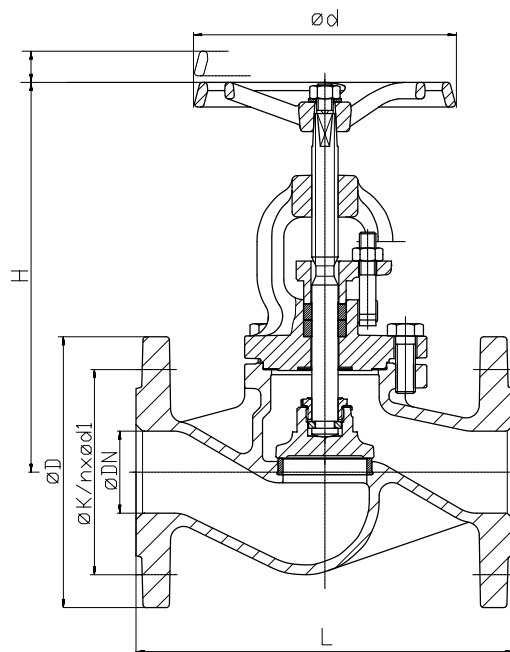
body: cast iron

inner parts: stainless steel

seat sealing: metallic

temperature range: -10°C - 300°C

application range: steam, neutral gases, lubrication
oil, cold and warm water



DN	PN	L	H	ød	øD	øk	n x ød1	kg									
15	16	130	189	120	95	65	4 x 14	3,5									
20	16	150	189	120	105	75	4 x 14	4,0									
25	16	160	203	140	115	85	4 x 14	5,0									
32	16	180	203	140	140	100	4 x 18	6,8									
40	16	200	246	160	150	110	4 x 18	9,3									
50	16	230	254	160	165	125	4 x 18	12,2									
65	16	290	293	180	185	145	4 x 18	18,0									
80	16	310	322	200	200	160	8 x 18	24,5									
100	16	350	381	225	220	180	8 x 18	35,0									
125	16	400	427	250	250	210	8 x 18	55,0									
150	16	480	521	400	285	240	8 x 22	77,0									
200	10	600	643	520	340	295	8 x 22	145,0									
250	10	730	780	520	395	350	12 x 22	243,0									
300	10	850	890	520	445	400	12 x 22	341,0									

Andere Ausführungen:

Kegel mit Weichdichtung, Regulierkegel, andere
Flanschausführungen nach JIS, ANSI etc. auf Anfrage.

other types:

*plug with soft sealing, regulating plug, other flange
types acc. to JIS, ANSI etc. on request.*

Flansch-Absperrventil

Art. 01-378

PN10/16

flange globe valve

DIN 86251-A

Bügeldeckel, Stopfbuchsabdichtung

steigende Spindel, fester Kegel

Form: Durchgangsform

Anschluss: Flansche gebohrt nach DIN PN10/16

Gehäuse: Grauguss

Innenteile: Rotguss

Sitzdichtung: metallisch

Temperaturbereich: -10°C - 225°C

Anwendungsbereich: Dampf, neutrale Gase,
Schmieröl, Seewasser, Kalt- und Warmwasser

bolted bonnet, gland seal

rising stem, fix plug

form: straight type

connection: flanges acc. to DIN PN10/16

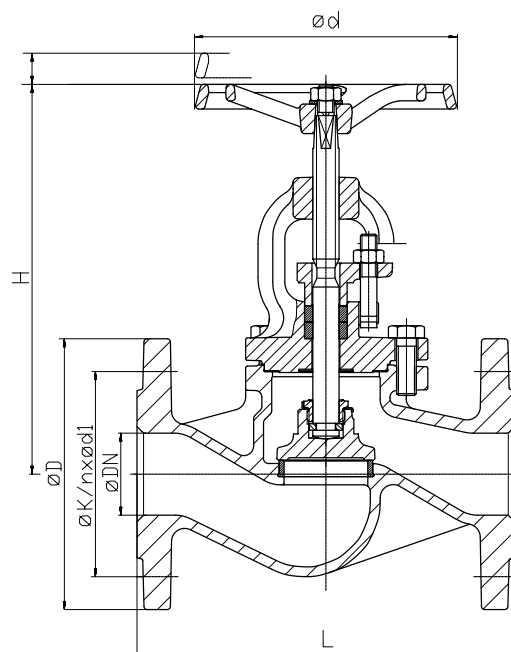
body: cast iron

inner parts: bronze

seat sealing: metallic

temperature range: -10°C - 225°C

application range: steam, neutral gases, lubrication
oil, seawater, cold and warm water



DN	PN	L	H	ød	øD	øk	n x ød1	kg							
15	16	130	189	120	95	65	4 x 14	3,5							
20	16	150	189	120	105	75	4 x 14	4,0							
25	16	160	203	140	115	85	4 x 14	5,0							
32	16	180	203	140	140	100	4 x 18	6,8							
40	16	200	246	160	150	110	4 x 18	9,3							
50	16	230	254	160	165	125	4 x 18	12,2							
65	16	290	293	180	185	145	4 x 18	18,0							
80	16	310	322	200	200	160	8 x 18	24,5							
100	16	350	381	225	220	180	8 x 18	35,0							
125	16	400	427	250	250	210	8 x 18	55,0							
150	16	480	521	400	285	240	8 x 22	77,0							
200	10	600	643	520	340	295	8 x 22	145,0							
250	10	730	780	520	395	350	12 x 22	243,0							
300	10	850	890	520	445	400	12 x 22	341,0							

Andere Ausführungen:

Art.-Nr. 01-379 GG-03

Kegel mit Weichdichtung, Regulierkegel, andere

Flanschausführungen nach JIS, ANSI etc. auf Anfrage.

other types:

art.-no. 01-379 CI/BZ

plug with soft sealing, regulating plug,

other flange types acc. to JIS, ANSI etc. on request.

Flansch-Rückschlagventil (absperrrbar)

Art. 01-380

PN10/16

flange SDNR-valve

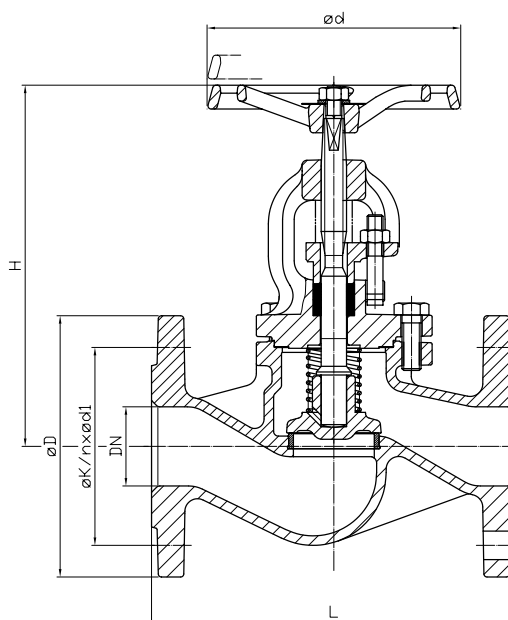
DIN 86252-A

Bügeldeckel, Stopfbuchsabdichtung
steigende Spindel, loser Kegel/Feder

- Form:** Durchgangsform
- Anschluss:** Flansche gebohrt nach DIN PN10/16
- Gehäuse:** Grauguss
- Innenteile:** Edelstahl
- Sitzdichtung:** metallisch
- Temperaturbereich:** -10°C - 300°C
- Anwendungsbereich:** Dampf, neutrale Gase, Schmieröl, Kalt- und Warmwasser

*bolted bonnet, gland seal
rising stem, loose plug/spring*

- form:** straight type
- connection:** flanges acc. to DIN PN10/16
- body:** cast iron
- inner parts:** stainless steel
- seat sealing:** metallic
- temperature range:** -10°C - 300°C
- application range:** steam, neutral gases, lubrication oil, cold and warm water



DN	PN	L	H	ød	øD	øk	n x ød1	kg									
15	16	130	189	120	95	65	4 x 14	3,5									
20	16	150	189	120	105	75	4 x 14	4,0									
25	16	160	203	140	115	85	4 x 14	5,0									
32	16	180	203	140	140	100	4 x 18	6,8									
40	16	200	246	160	150	110	4 x 18	9,3									
50	16	230	254	160	165	125	4 x 18	12,2									
65	16	290	293	180	185	145	4 x 18	18,0									
80	16	310	322	200	200	160	8 x 18	24,5									
100	16	350	381	225	220	180	8 x 18	35,0									
125	16	400	427	250	250	210	8 x 18	55,0									
150	16	480	521	400	285	240	8 x 22	77,0									
200	10	600	643	520	340	295	8 x 22	145,0									
250	10	730	780	520	395	350	12 x 22	243,0									
300	10	850	890	520	445	400	12 x 22	341,0									

Andere Ausführungen:
Kegel mit Weichdichtung, andere Flansch-
ausführungen nach JIS, ANSI etc. auf Anfrage.

other types:
plug with soft sealing, other flange types acc. to JIS,
ANSI etc. on request.

Flansch-Rückschlagventil (absperrrbar)

Art. 01-381

PN10/16

flange SDNR-valve

DIN 86252-A

Bügeldeckel, Stopfbuchsabdichtung steigende

Spindel, loser Kegel/Feder

Form: Durchgangsform

Anschluss: Flansche gebohrt nach DIN PN10/16

Gehäuse: Grauguss

Innenteile: Rotguss

Sitzdichtung: metallisch

Temperaturbereich: -10°C - 225°C

Anwendungsbereich: Dampf, neutrale Gase,
Schmieröl, Seewasser, Kalt- und Warmwasser

bolted bonnet, gland seal

rising stem, loose plug/spring

form: straight type

connection: flanges acc. to DIN PN10/16

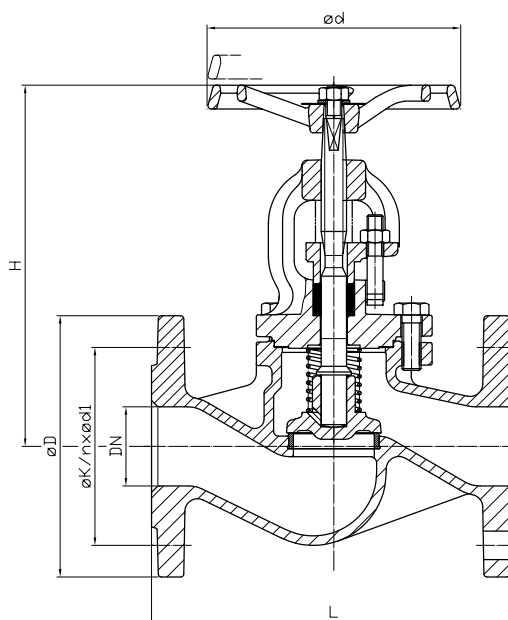
body: cast iron

inner parts: gunmetal

seat sealing: metallic

temperature range: -10°C - 225°C

application range: steam, neutral gases, lubrication
oil, seawater, cold and warm water



DN	PN	L	H	ød	øD	øk	n x ød1	kg									
15	16	130	189	120	95	65	4 x 14	3,5									
20	16	150	189	120	105	75	4 x 14	4,0									
25	16	160	203	140	115	85	4 x 14	5,0									
32	16	180	203	140	140	100	4 x 18	6,8									
40	16	200	246	160	150	110	4 x 18	9,3									
50	16	230	254	160	165	125	4 x 18	12,2									
65	16	290	293	180	185	145	4 x 18	18,0									
80	16	310	322	200	200	160	8 x 18	24,5									
100	16	350	381	225	220	180	8 x 18	35,0									
125	16	400	427	250	250	210	8 x 18	55,0									
150	16	480	521	400	285	240	8 x 22	77,0									
200	10	600	643	520	340	295	8 x 22	145,0									
250	10	730	780	520	395	350	12 x 22	243,0									
300	10	850	890	520	445	400	12 x 22	341,0									

Andere Ausführungen:

Art.-Nr. 01-382 GG-03 Kegel mit Weich-dichtung,
andere Flanschausführungen nach JIS, ANSI etc. auf
Anfrage.

other types:

*art.-no. 01-382 CI/BZ plug with soft sealing, other
flange types acc. to JIS, ANSI etc. on request.*

Flansch-Absperrventil,

Art. 01-385

PN16

flange globe valve

DIN 86251-B

Bügeldeckel, Stopfbuchsabdichtung

steigende Spindel, fester Kegel

Form: Eckform

Anschluss: Flansche gebohrt nach DIN PN10/16

Gehäuse: Grauguss

Innenteile: Edelstahl

Sitzdichtung: metallisch

Temperaturbereich: -10°C - 300°C

Anwendungsbereich: Dampf, neutrale Gase,
Schmieröl, Kalt- und Warmwasser

bolted bonnet, gland seal

rising stem, fix plug

form: *angle type*

connection: *flanges acc. to DIN PN10/16*

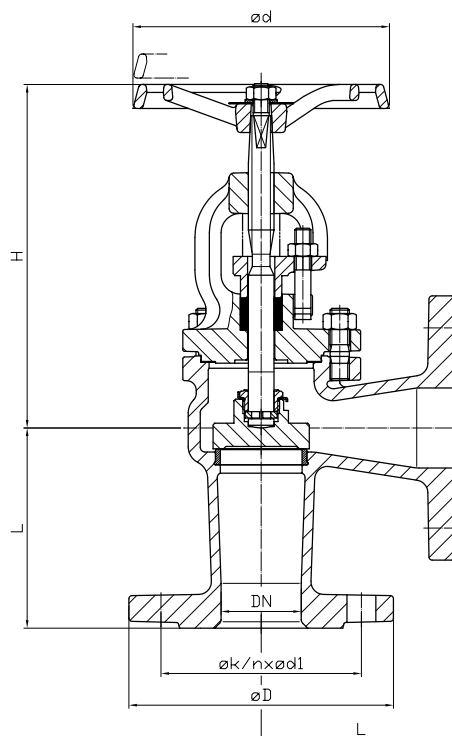
body: *cast iron*

inner parts: *stainless steel*

seat sealing: *metallic*

temperature range: *-10°C - 300°C*

application range: *steam, neutral gases, lubrication
oil, cold and warm water*



DN	L	H	ød	øD	øk	n x ød1	kg											
15	90	159	120	95	65	4 x 14	3,9											
20	95	159	120	105	75	4 x 14	4,5											
25	100	178	140	115	85	4 x 14	5,5											
32	105	178	140	140	100	4 x 18	6,6											
40	115	221	160	150	110	4 x 18	9,1											
50	125	229	160	165	115	4 x 18	11,5											
65	145	253	180	185	145	4 x 18	17,1											
80	155	297	200	200	160	8 x 18	22,4											
100	175	336	225	220	180	8 x 18	32,0											
125	200	387	250	250	210	8 x 18	46,0											
150	225	466	400	285	240	8 x 22	67,0											
200	275	588	520	340	295	12 x 22	126,0											
250	325	690	520	405	355	12 x 26	184,0											
300	375	785	520	460	410	12 x 26	270,0											

Andere Ausführungen:

Kegel mit Weichdichtung, Regulierkegel, andere
Flanschausführungen nach JIS, ANSI etc. auf Anfrage.

other types:

*plug with soft sealing, regulating plug, other flange
types acc. to JIS, ANSI etc. on request.*

Flansch-Absperrventil

Art. 01-386

PN16

flange globe valve

DIN 86251-B

Bügeldeckel, Stopfbuchsabdichtung

steigende Spindel, fester Kegel

Form: Eckform

Anschluss: Flansche gebohrt nach DIN PN10/16

Gehäuse: Grauguss

Innenteile: Rotguss

Sitzdichtung: metallisch

Temperaturbereich: -10°C - 225°C

Anwendungsbereich: Dampf, Schmieröl,

Seewasser, Kalt- und Warmwasser

bolted bonnet, gland seal

rising stem

flanges acc. to DIN PN10/16

form: *angle type*

connection: *fix plug*

body: *cast iron*

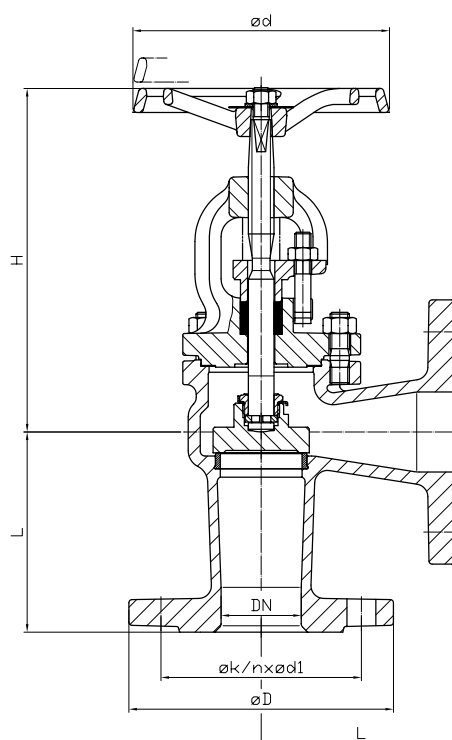
inner parts: *gunmetal*

seat sealing: *metallic*

temperature range: *-10°C - 225°C*

application range: *steam, lubrication oil, seawater,*

cold and warm water



DN	L	H	ød	øD	øk	n x ød1	kg										
15	90	159	120	95	65	4 x 14	3,9										
20	95	159	120	105	75	4 x 14	4,5										
25	100	178	140	115	85	4 x 14	5,5										
32	105	178	140	140	100	4 x 18	6,6										
40	115	221	160	150	110	4 x 18	9,1										
50	125	229	160	165	115	4 x 18	11,5										
65	145	253	180	185	145	4 x 18	17,1										
80	155	297	200	200	160	8 x 18	22,4										
100	175	336	225	220	180	8 x 18	32,0										
125	200	387	250	250	210	8 x 18	46,0										
150	225	466	400	285	240	8 x 22	67,0										
200	275	588	520	340	295	12 x 22	126,0										
250	325	690	520	405	355	12 x 26	184,0										
300	375	785	520	460	410	12 x 26	270,0										

Andere Ausführungen:

Art.-Nr. 01-387 GG-03

Kegel mit Weichdichtung, Regulierkegel, andere

Flanschausführungen nach JIS, ANSI etc. auf Anfrage.

other types:

art.-no. 01-387 CI/BZ

plug with soft sealing, regulating plug, other flange

types acc. to JIS, ANSI etc. on request.

Flansch-Rückschlagventil (absperrrbar)

Art. 01-388

PN16

flange SDNR-valve

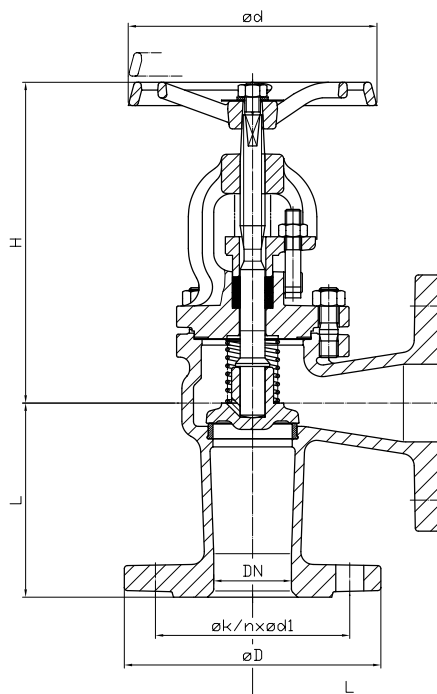
DIN 86252-B

Bügeldeckel, Stopfbuchsabdichtung
steigende Spindel, loser Kegel/Feder

- Form:** Eckform
- Anschluss:** Flansche gebohrt nach DIN PN10/16
- Gehäuse:** Grauguss
- Innenteile:** Edelstahl
- Sitzdichtung:** metallisch
- Temperaturbereich:** -10°C - 300°C
- Anwendungsbereich:** Dampf, Kraftstoffe, neutrale Gase, Schmieröl, Kalt- und Warmwasser

*bolted bonnet, gland seal
rising stem, loose plug/spring*

- form:** angle type
- connection:** flanges acc. to DIN PN10/16
- body:** cast iron
- inner parts:** stainless steel
- seat sealing:** metallic
- temperature range:** -10°C - 300°C
- application range:** steam, petrol/fuel oil, neutral gases, lubrication oil, cold and warm water



DN	L	H	ød	øD	øk	n x ød1	kg										
15	90	159	120	95	65	4 x 14	3,9										
20	95	159	120	105	75	4 x 14	4,5										
25	100	178	140	115	85	4 x 14	5,5										
32	105	178	140	140	100	4 x 18	6,6										
40	115	221	160	150	110	4 x 18	9,1										
50	125	229	160	165	115	4 x 18	11,5										
65	145	253	180	185	145	4 x 18	17,1										
80	155	297	200	200	160	8 x 18	22,4										
100	175	336	225	220	180	8 x 18	32,0										
125	200	387	250	250	210	8 x 18	46,0										
150	225	466	400	285	240	8 x 22	67,0										
200	275	588	520	340	295	12 x 22	126,0										
250	325	690	520	405	355	12 x 26	184,0										
300	375	785	520	460	410	12 x 26	270,0										

Andere Ausführungen:
Kegel mit Weichdichtung, andere Flansch-
ausführungen nach JIS, ANSI etc. auf Anfrage.

other types:
plug with soft sealing, other flange types acc. to JIS,
ANSI etc. on request.

Flansch-Rückschlagventil (absperrrbar)

Art. 01-389

PN16/10

flange SDNR-valve

DIN 86252-B

Bügeldeckel, Stopfbuchsabdichtung
steigende Spindel, loser Kegel/Feder

- Form:** Eckform
- Anschluss:** Flansche gebohrt nach DIN PN10/16
- Gehäuse:** Grauguss
- Innenteile:** Rotguss
- Sitzdichtung:** metallisch
- Temperaturbereich:** -10°C - 225°C
- Anwendungsbereich:** Dampf, neutrale Gase, Schmieröl, Kalt- und Warmwasser

bolted bonnet, gland seal

rising stem, loose plug/spring

form: *angle type*

connection: *flanges acc. to DIN PN10/16*

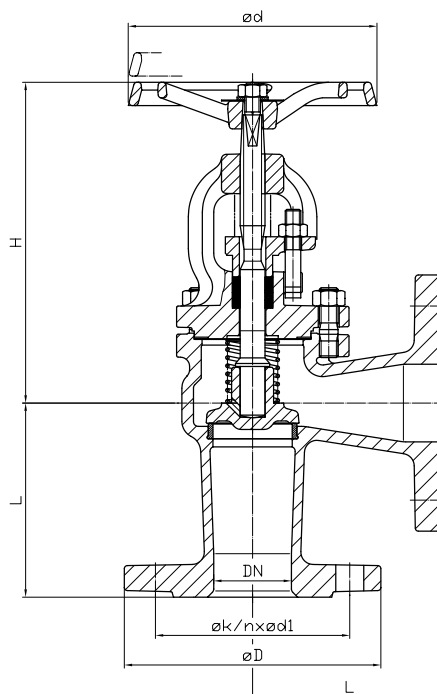
body: *cast iron*

inner parts: *gunmetal*

seat sealing: *metallic*

temperature range: *-10°C - 225°C*

application range: *steam, neutral gases, lubrication oil, cold and warm water*



DN	L	H	ød	øD	øk	n x ød1	kg	PN										
15	90	159	120	95	65	4 x 14	3,9	16										
20	95	159	120	105	75	4 x 14	4,5	16										
25	100	178	140	115	85	4 x 14	5,5	16										
32	105	178	140	140	100	4 x 18	6,6	16										
40	115	221	160	150	110	4 x 18	9,1	16										
50	125	229	160	165	115	4 x 18	11,5	16										
65	145	253	180	185	145	4 x 18	17,1	16										
80	155	297	200	200	160	8 x 18	22,4	16										
100	175	336	225	220	180	8 x 18	32,0	16										
125	200	387	250	250	210	8 x 18	46,0	16										
150	225	466	400	285	240	8 x 22	67,0	16										
200	275	588	520	340	295	8 x 22	126,0	10										
250	325	690	520	395	350	12 x 22	184,0	10										
300	375	785	520	445	400	12 x 22	270,0	10										

Andere Ausführungen:
Art.-Nr. 01-390 GG-03
Kegel mit Weichdichtung, andere
Flanschausführungen nach JIS, ANSI etc. auf Anfrage

other types:
art.-no. 01-390 CI/BZ
plug with soft sealing, other flange types acc. to JIS,
ANSI etc. on request.

Flansch-Absperrventil

Art. 01-392

PN10/16

DIN 86251-A

flange globe valve

Bügeldeckel, Stopfbuchsabdichtung

steigende Spindel, fester Kegel

Form: Durchgangsform

Anschluss: Flansche gebohrt nach DIN PN10/16

Gehäuse: Sphäroguss

Innenteile: Edelstahl

Sitzdichtung: metallisch

Temperaturbereich: -10°C - 350°C

Anwendungsbereich: Dampf, Kraftstoffe, neutrale Gase, Schmieröl, Kalt- und Warmwasser

bolted bonnet, gland seal

rising stem, fix plug

form: straight type

connection: flanges acc. to DIN PN10/16

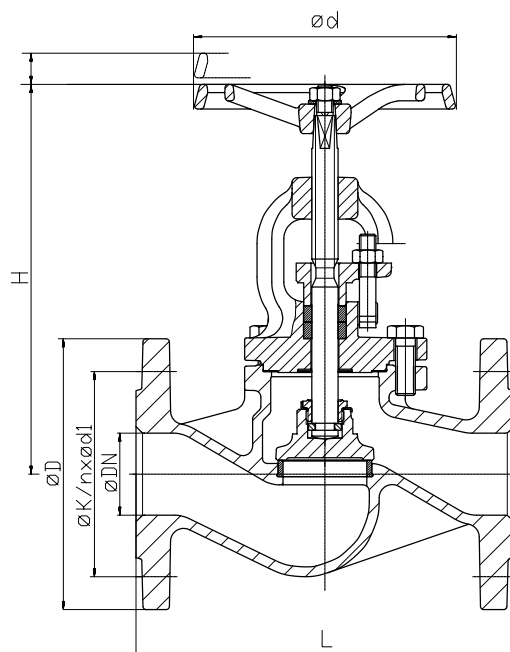
body: nodular cast iron

inner parts: stainless steel

seat sealing: metallic

temperature range: -10°C - 350°C

application range: steam, petrol/fuel oil, neutral gases, lubrication oil, cold and warm water



DN	PN	L	H	ød	øD	øk	n x ød1	kg									
15	16	130	189	120	95	65	4 x 14	3,9									
20	16	150	189	120	105	75	4 x 14	4,3									
25	16	160	203	140	115	85	4 x 14	5,4									
32	16	180	203	140	140	100	4 x 18	7,0									
40	16	200	246	160	150	110	4 x 18	9,5									
50	16	230	254	160	165	125	4 x 18	12,9									
65	16	290	293	180	185	145	4 x 18	18,4									
80	16	310	322	200	200	160	8 x 18	24,5									
100	16	350	381	225	220	180	8 x 18	36,0									
125	16	400	427	250	250	210	8 x 18	56,0									
150	16	480	521	400	285	240	8 x 22	78,0									
200	10	600	643	520	340	295	8 x 22	122,0									
250	10	730	780	520	395	350	12 x 22	247,0									
300	10	850	890	520	445	400	12 x 22	336,0									

Andere Ausführungen:

Kegel mit Weichdichtung, Regulierkegel, andere Flanschausführungen nach JIS, ANSI etc. auf Anfrage.

other types:

plug with soft sealing, regulating plug, other flange types acc. to JIS, ANSI etc. on request.

Flansch-Absperrventil

Art. 01-393

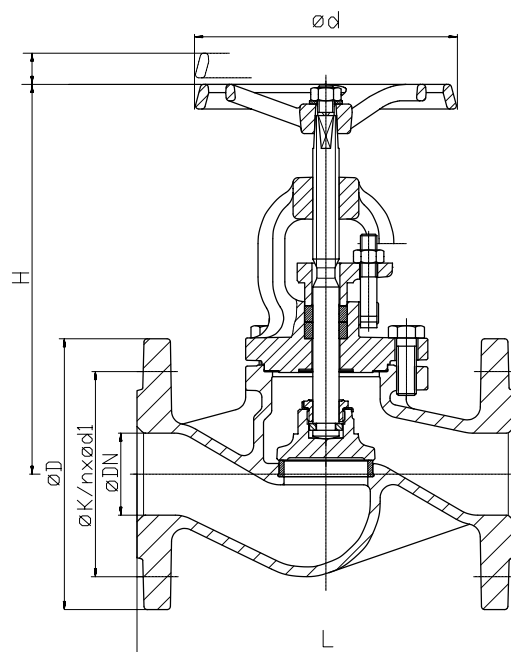
PN10/16

flange globe valve

DIN 86251-A

Bügeldeckel, Stopfbuchsabdichtung
steigende Spindel, loser Kegel/Feder

- Form:** Durchgangsform
- Anschluss:** Flansche gebohrt nach DIN PN10/16
- Gehäuse:** Sphäroguss
- Innenteile:** Rotguss
- Sitzdichtung:** metallisch
- Temperaturbereich:** -10°C - 225°C
- Anwendungsbereich:** Dampf, neutrale Gase, Schmieröl, Seewasser, Kalt- und Warmwasser



- bolted bonnet, gland seal*
- rising stem, loose plug/spring*
- form:** *straight type*
- connection:** *flanges acc. to DIN PN10/16*
- body:** *nodular cast iron*
- inner parts:** *gunmetal*
- seat sealing:** *metallic*
- temperature range:** *-10°C - 225°C*
- application range:** *steam, neutral gases, lubrication oil, seawater, cold and warm water*

DN	PN	L	H	ød	øD	øk	n x ød1	kg									
15	16	130	189	120	95	65	4 x 14	3,9									
20	16	150	189	120	105	75	4 x 14	4,3									
25	16	160	203	140	115	85	4 x 14	5,4									
32	16	180	203	140	140	100	4 x 18	7,0									
40	16	200	246	160	150	110	4 x 18	9,5									
50	16	230	254	160	165	125	4 x 18	12,9									
65	16	290	293	180	185	145	4 x 18	18,4									
80	16	310	322	200	200	160	8 x 18	24,5									
100	16	350	381	225	220	180	8 x 18	36,0									
125	16	400	427	250	250	210	8 x 18	56,0									
150	16	480	521	400	285	240	8 x 22	78,0									
200	10	600	643	520	340	295	8 x 22	122,0									
250	10	730	780	520	395	350	12 x 22	247,0									
300	10	850	890	520	445	400	12 x 22	336,0									
400	10	1100	840	640	565	515	16x26	550,0									

Andere Ausführungen:
Art.-Nr. 01-394 GGG-03
Kegel mit Weichdichtung, Regulierkegel, andere
Flanschausführungen nach JIS, ANSI etc. auf Anfrage.

other types:
art.-no. 01-394 NCI/BZ
plug with soft sealing, regulating plug, other flange
types acc. to JIS, ANSI etc. on request.

Flansch-Rückschlagventil (absperrrbar)

Art. 01-395

PN10/16

flange SDNR-valve

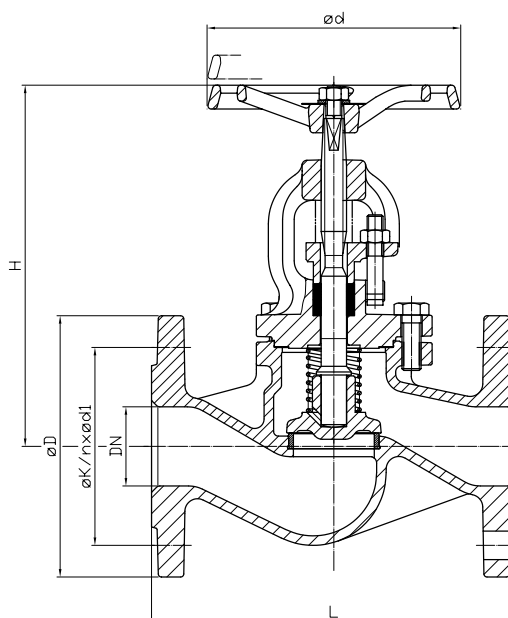
DIN 86252-A

Bügeldeckel, Stopfbuchsabdichtung
steigende Spindel, loser Kegel/Feder

- Form:** Durchgangsform
- Anschluss:** Flansche gebohrt nach DIN PN10/16
- Gehäuse:** Sphäroguss
- Innenteile:** Edelstahl
- Sitzdichtung:** metallisch
- Temperaturbereich:** -10°C - 350°C
- Anwendungsbereich:** Dampf, Kraftstoffe, neutrale Gase, Schmieröl, Kalt- und Warmwasser

*bolted bonnet, gland seal
rising stem, loose plug/spring*

- form:** straight type
- connection:** flanges acc. to DIN PN10/16
- body:** nodular cast iron
- inner parts:** stainless steel
- seat sealing:** metallic
- temperature range:** -10°C - 350°C
- application range:** steam, petrol/fuel oil, neutral gases, lubrication oil, cold and warm water



DN	PN	L	H	ød	øD	øk	n x ød1	kg									
15	16	130	189	120	95	65	4 x 14	3,9									
20	16	150	189	120	105	75	4 x 14	4,3									
25	16	160	203	140	115	85	4 x 14	5,4									
32	16	180	203	140	140	100	4 x 18	7,0									
40	16	200	246	160	150	110	4 x 18	9,5									
50	16	230	254	160	165	125	4 x 18	12,9									
65	16	290	293	180	185	145	4 x 18	18,4									
80	16	310	322	200	200	160	8 x 18	24,5									
100	16	350	381	225	220	180	8 x 18	36,0									
125	16	400	427	250	250	210	8 x 18	56,0									
150	16	480	521	400	285	240	8 x 22	78,0									
200	10	600	643	520	340	295	8 x 22	122,0									
250	10	730	780	520	395	350	12 x 22	247,0									
300	10	850	890	520	445	400	12 x 22	336,0									

Andere Ausführungen:
Kegel mit Weichdichtung, andere Flansch-
ausführungen nach JIS, ANSI etc. auf Anfrage.

other types:
plug with soft sealing, other flange types acc. to JIS,
ANSI etc. on request.

Flansch-Rückschlagventil (absperrrbar)

Art. 01-396

PN10/16

flange SDNR-valve

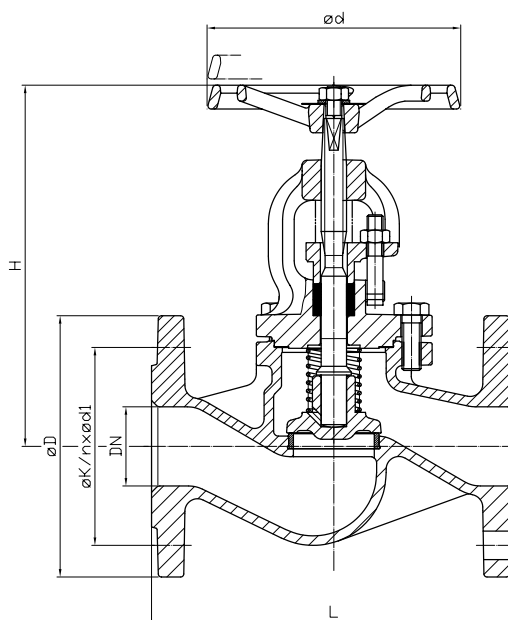
DIN 86252-A

Bügeldeckel, Stopfbuchsabdichtung
steigende Spindel, loser Kegel/Feder

- Form:** Durchgangsform
- Anschluss:** Flansche gebohrt nach DIN PN10/16
- Gehäuse:** Sphäroguss
- Innenteile:** Rotguss
- Sitzdichtung:** metallisch
- Temperaturbereich:** -10°C - 225°C
- Anwendungsbereich:** neutrale Gase, Schmieröl,
Seewasser, Kalt- und Warmwasser

*bolted bonnet, gland seal
rising stem, loose plug/spring*

- form:** straight type
- connection:** flanges acc. to DIN PN10/16
- body:** nodular cast iron
- inner parts:** gunmetal
- seat sealing:** metallic
- temperature range:** -10°C - 225°C
- application range:** neutral gases, lubrication oil,
seawater, cold and warm water



DN	PN	L	H	ød	øD	øk	n x ød1	kg									
15	16	130	189	120	95	65	4 x 14	3,9									
20	16	150	189	120	105	75	4 x 14	4,3									
25	16	160	203	140	115	85	4 x 14	5,4									
32	16	180	203	140	140	100	4 x 18	7,0									
40	16	200	246	160	150	110	4 x 18	9,5									
50	16	230	254	160	165	125	4 x 18	12,9									
65	16	290	293	180	185	145	4 x 18	18,4									
80	16	310	322	200	200	160	8 x 18	24,5									
100	16	350	381	225	220	180	8 x 18	36,0									
125	16	400	427	250	250	210	8 x 18	56,0									
150	16	480	521	400	285	240	8 x 22	78,0									
200	10	600	643	520	340	295	8 x 22	122,0									
250	10	730	780	520	395	350	12 x 22	247,0									
300	10	850	890	520	445	400	12 x 22	336,0									
350	10	980	980	640	505	460	16 x 22	451,0									

Andere Ausführungen:
Art.-Nr. 01-397 GGG-03
Kegel mit Weichdichtung, andere
Flanschausführungen nach JIS, ANSI etc. auf Anfrage.

*other types:
art.-no. 01-397 NCI/BZ
plug with soft sealing, other flange types acc. to JIS,
ANSI etc. on request.*

Flansch-Absperrventil

Art. 01-400

PN16

flange globe valve

DIN 86251-B

Bügeldeckel, Stopfbuchsabdichtung

steigende Spindel, fester Kegel

Form: Eckform

Anschluss: Flansche gebohrt nach DIN PN10/16

Gehäuse: Sphäroguss

Innenteile: Edelstahl

Sitzdichtung: metallisch

Temperaturbereich: -10°C - 350°C

Anwendungsbereich: Dampf, Kraftstoffe, neutrale Gase, Schmieröl, Kalt- und Warmwasser

bolted bonnet, gland seal

rising stem, fix plug

form: angle type

connection: flanges acc. to DIN PN10/16

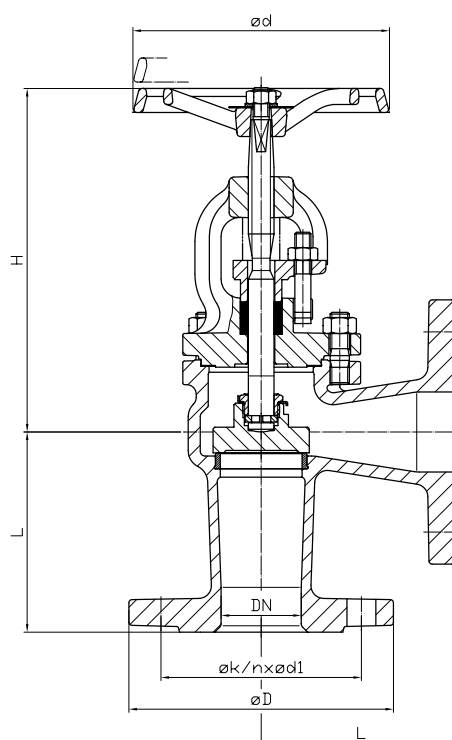
body: nodular cast iron

inner parts: stainless steel

seat sealing: metallic

temperature range: -10°C - 350°C

application range: steam, petrol/fuel oil, neutral gases, lubrication oil, cold and warm water



DN	L	H	ød	øD	øk	n x ød1	kg										
15	90	159	120	95	65	4 x 14	4,0										
20	95	159	120	105	75	4 x 14	4,5										
25	100	178	140	115	85	4 x 14	5,6										
32	105	178	140	140	100	4 x 18	6,6										
40	115	221	160	150	110	4 x 18	9,2										
50	125	229	160	165	115	4 x 18	11,6										
65	145	253	180	185	145	4 x 18	17,0										
80	155	297	200	200	160	8 x 18	22,6										
100	175	336	225	220	180	8 x 18	33,0										
125	200	387	250	250	210	8 x 18	46,0										
150	225	466	400	285	240	8 x 22	68,0										
200	275	588	520	340	295	12 x 22	100,0										
250	325	690	520	405	355	12 x 26	204,0										
300	375	785	520	460	410	12 x 26	270,0										

Andere Ausführungen:

Kegel mit Weichdichtung, Regulierkegel,
andere Flanschausführungen nach JIS, ANSI etc. auf
Anfrage.

other types:

*plug with soft sealing, regulating plug, other flange
types acc. to JIS, ANSI etc. on request.*

Flansch-Absperrventil

Art. 01-401

PN16

flange globe valve

DIN 86251-B

Bügeldeckel, Stopfbuchsabdichtung

steigende Spindel, fester Kegel

Form: Eckform

Anschluss: Flansche gebohrt nach DIN PN10/16

Gehäuse: Sphäroguss

Innenteile: Rotguss

Sitzdichtung: metallisch

Temperaturbereich: -10°C - 225°C

Anwendungsbereich: Dampf, neutrale Gase,
Schmieröl, Seewasser, Kalt- und Warmwasser

bolted bonnet, gland seal

rising stem, fix plug

form: angle type

connection: flanges acc. to DIN PN10/16

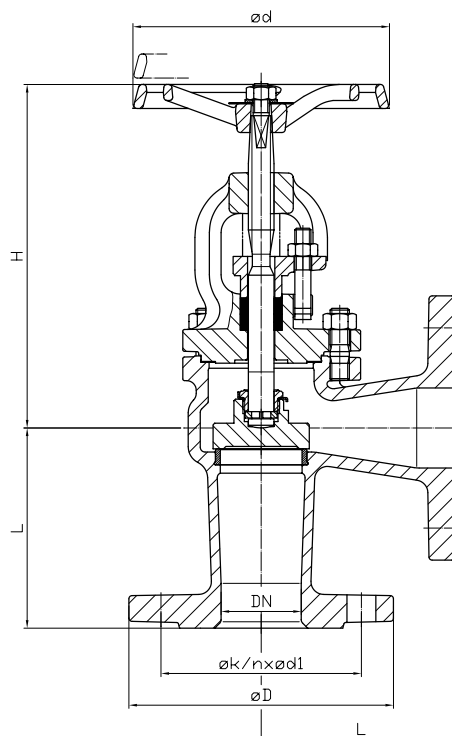
body: nodular cast iron

inner parts: gunmetal

seat sealing: metallic

temperature range: -10°C - 225°C

application range: steam, neutral gases, lubrication
oil, seawater, cold and warm water



DN	L	H	ød	øD	øk	n x ød1	kg	øD PN10	øk PN10	n x ød1 PN10				
15	90	185	120	95	65	4 x 14	4,0							
20	95	185	120	105	75	4 x 14	4,5							
25	100	200	140	115	85	4 x 14	5,6							
32	105	200	140	140	100	4 x 18	6,6							
40	115	215	160	150	110	4 x 18	9,2							
50	125	215	160	165	115	4 x 18	11,6							
65	145	245	180	185	145	4 x 18	17,0							
80	155	280	200	200	160	8 x 18	22,6							
100	175	320	225	220	180	8 x 18	33,0							
125	200	360	250	250	210	8 x 18	46,0							
150	225	415	400	285	240	8 x 22	68,0							
200	275	495	520	340	295	12 x 22	100,0	340	295	8 x 22				
250	325	575	520	405	355	12 x 26	204,0	395	350	12 x 22				
300	375	655	520	460	410	12 x 26	270,0	445	400	12 x 22				
350	425	735	640	520	470	16 x 26	398,0	505	480	16 x 22				

Andere Ausführungen:

Art.-Nr. 01-402 GGG-03

Kegel mit Weichdichtung, Regulierkegel, andere

Flanschausführungen nach JIS, ANSI etc. auf Anfrage.

other types:

art.-no. 01-402 NCI/BZ

plug with soft sealing, regulating plug, other flange

types acc. to JIS, ANSI etc. on request.

Flansch-Rückschlagventil (absperrrbar)

Art. 01-403

PN16

flange SDNR-valve

DIN 86251-B

Bügeldeckel, Stopfbuchsabdichtung
steigende Spindel, loser Kegel/Feder

- Form:** Eckform
- Anschluss:** Flansche gebohrt nach DIN PN10/16
- Gehäuse:** Sphäroguss
- Innenteile:** Edelstahl
- Sitzdichtung:** metallisch
- Temperaturbereich:** -10°C - 350°C
- Anwendungsbereich:** Dampf, Kraftstoffe, neutrale Gase, Schmieröl, Kalt- und Warmwasser

bolted bonnet, gland seal

rising stem, loose plug/spring

form: *angle type*

connection: *flanges acc. to DIN PN10/16*

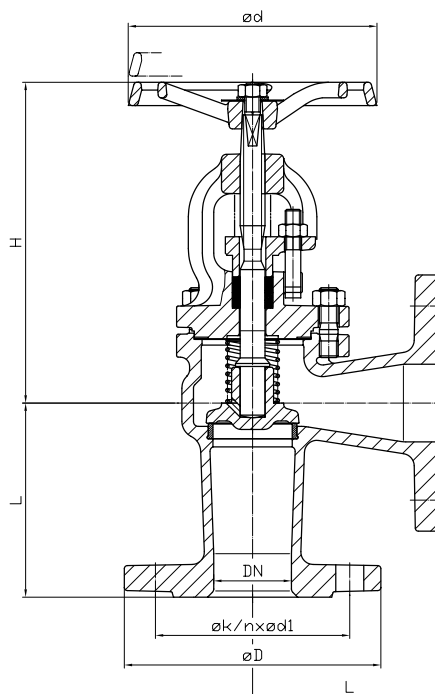
body: *nodular cast iron*

inner parts: *stainless steel*

seat sealing: *metallic*

temperature range: *-10°C - 350°C*

application range: *steam, petrol/fuel oil, neutral gases, lubrication oil, cold and warm water*



DN	L	H	ød	øD	øk	n x ød1	kg										
15	90	159	120	95	65	4 x 14	4,0										
20	95	159	120	105	75	4 x 14	4,5										
25	100	178	140	115	85	4 x 14	5,6										
32	105	178	140	140	100	4 x 18	6,6										
40	115	221	160	150	110	4 x 18	9,2										
50	125	229	160	165	115	4 x 18	11,6										
65	145	253	180	185	145	4 x 18	17,0										
80	155	297	200	200	160	8 x 18	22,6										
100	175	336	225	220	180	8 x 18	33,0										
125	200	387	250	250	210	8 x 18	46,0										
150	225	466	400	285	240	8 x 22	68,0										
200	275	588	520	340	295	12 x 22	100,0										
250	325	690	520	405	355	12 x 26	204,0										
300	375	785	520	460	410	12 x 26	270,0										

Weitere Ausführungen

Kegel mit Weichdichtung, Innenteile aus Bronze,
andere Flanschausführungen nach JIS, ANSI etc. auf
Anfrage.

other types:

plug with soft sealing, bronze inner parts, other flange types acc. to JIS, ANSI etc. on request.

Flansch-Rückschlagventil (absperrrbar)

Art. 01-404

PN16

flange SDNR-valve

DIN 86252-B

Bügeldeckel, Stopfbuchsabdichtung
steigende Spindel, loser Kegel/Feder

- Form:** Eckform
- Anschluss:** Flansche gebohrt nach DIN PN10/16
- Gehäuse:** Sphäroguss
- Innenteile:** Rotguss
- Sitzdichtung:** metallisch
- Temperaturbereich:** -10°C - 225°C
- Anwendungsbereich:** Dampf, neutrale Gase,
Schmieröl, Seewasser, Kalt- und Warmwasser

bolted bonnet, gland seal

rising stem, loose plug/spring

form: *angle type*

connection: *flanges acc. to DIN PN10/16*

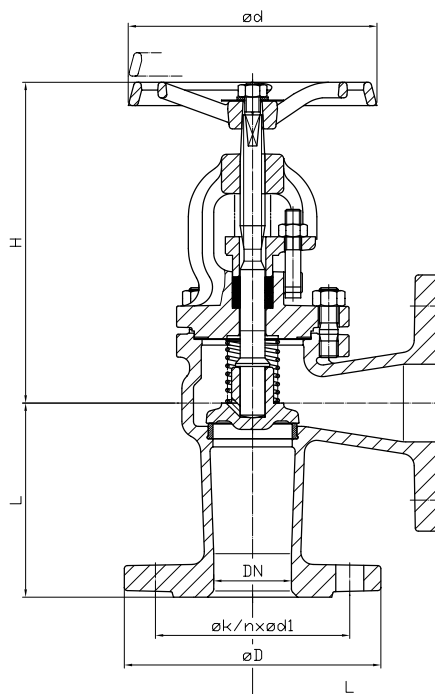
body: *nodular cast iron*

inner parts: *gunmetal*

seat sealing: *metallic*

temperature range: *-10°C - 225°C*

application range: *steam, neutral gases, lubrication
oil, seawater, cold and warm water*



DN	L	H	ød	øD	øk	n x ød1	kg										
15	90	159	120	95	65	4 x 14	4,0										
20	95	159	120	105	75	4 x 14	4,5										
25	100	178	140	115	85	4 x 14	5,6										
32	105	178	140	140	100	4 x 18	6,6										
40	115	221	160	150	110	4 x 18	9,2										
50	125	229	160	165	115	4 x 18	11,6										
65	145	253	180	185	145	4 x 18	17,0										
80	155	297	200	200	160	8 x 18	22,6										
100	175	336	225	220	180	8 x 18	33,0										
125	200	387	250	250	210	8 x 18	46,0										
150	225	466	400	285	240	8 x 22	68,0										
200	275	588	520	340	295	12 x 22	100,0										
250	325	690	520	405	355	12 x 26	204,0										
300	375	785	520	460	410	12 x 26	270,0										
350	425	850	640	505	460	16 x 22	398,0										

Andere Ausführungen:

Art.-Nr. 01-405 GGG-03

Kegel mit Weichdichtung, andere

Flanschausführungen nach JIS, ANSI etc. auf Anfrage.

other types:

art.-no. 01-405 NCI/BZ

plug with soft sealing, other flange types acc. to JIS,

ANSI etc. on request.

Flansch-Absperrventil

Art. 01-410

PN40

flange globe valve

DIN 86251-A

Bügeldeckel, Stopfbuchsabdichtung

steigende Spindel, fester Kegel

Form: Durchgangsform

Anschluss: Flansche gebohrt nach DIN PN40

Gehäuse: Stahlguss

Innenteile: Edelstahl

Sitzdichtung: metallisch

Temperaturbereich: -20°C - 450°C

Anwendungsbereich: Dampf, Kraftstoffe, neutrale Gase, Schmieröl, Kalt- und Warmwasser

bolted bonnet, gland seal

rising stem, fix plug

form: straight type

connection: flanges acc. to DIN PN40

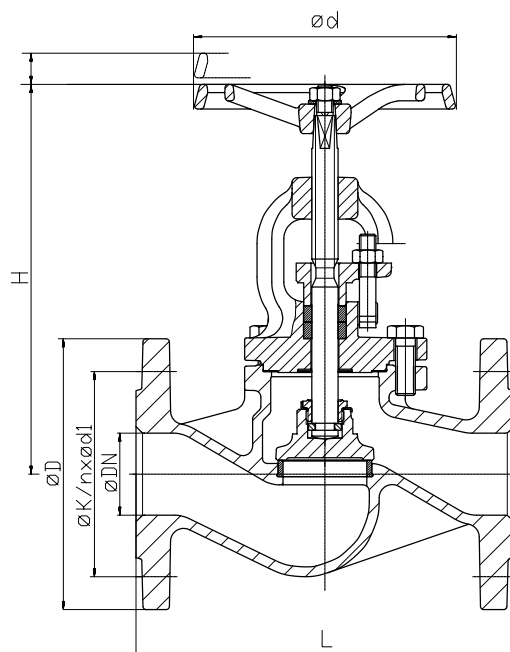
body: cast steel

inner parts: stainless steel

seat sealing: metallic

temperature range: -20°C - 450°C

application range: steam, petrol/fuel oil, neutral gases, lubrication oil, cold and warm water



DN	PN	L	H	ød	øD	øk	n x ød1	kg						
15	40	130	189	120	95	65	4 x 14	4,8						
20	40	150	189	120	105	75	4 x 14	5,4						
25	40	160	203	140	115	85	4 x 14	7,1						
32	40	180	203	140	140	100	4 x 18	8,0						
40	40	200	246	160	150	110	4 x 18	11,5						
50	40	230	254	160	165	125	4 x 18	13,5						
65	40	290	293	180	185	145	8 x 18	23,5						
80	40	310	322	200	200	160	8 x 18	28,0						
100	40	350	381	225	235	190	8 x 22	39,5						
125	40	400	427	250	270	220	8 x 26	61,0						
150	40	480	521	400	300	250	8 x 26	84,0						
200	40	600	643	520	375	320	8 x 26	170,0						
250	40	730	780	520	450	385	12 x 30	283,0						
300	40	850	890	520	515	450	12 x 33	414,0						

Andere Ausführungen:

Kegel mit Weichdichtung, Regulierkegel,
andere Flanschausführungen nach JIS, ANSI etc. auf
Anfrage.

other types :

*plug with soft sealing, regulating plug,
other flange types acc. to JIS, ANSI etc. on request.*

Flansch-Absperrventil

Art. 01-411

PN40

flange globe valve

DIN 86251-A

Bügeldeckel, Stopfbuchsabdichtung

steigende Spindel, fester Kegel

Form: Durchgangsform

Anschluss: Flansche gebohrt nach DIN PN40

Gehäuse: Stahlguss

Innenteile: Rotguss

Sitzdichtung: metallisch

Temperaturbereich: -10°C - 225°C

Anwendungsbereich: Dampf, neutrale Gase,
Schmieröl, Seewasser, Kalt- und Warmwasser

bolted bonnet, gland seal

rising stem, fix plug

form: straight type

connection: flanges acc. to DIN PN40

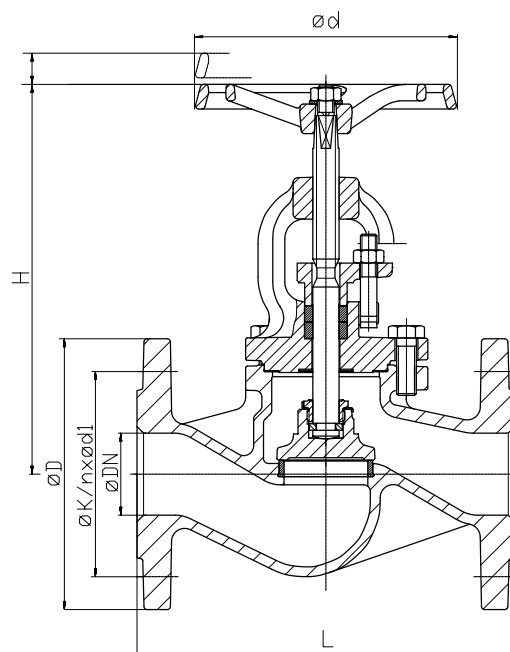
body: cast steel

inner parts: gunmetal

seat sealing: metallic

temperature range: -10°C - 225°C

application range: steam, neutral gases, lubrication
oil, seawater, cold and warm water



DN	PN	L	H	ød	øD	øk	n x ød1	kg						
15	40	130	189	120	95	65	4 x 14	4,8						
20	40	150	189	120	105	75	4 x 14	5,4						
25	40	160	203	140	115	85	4 x 14	7,1						
32	40	180	203	140	140	100	4 x 18	8,0						
40	40	200	246	160	150	110	4 x 18	11,5						
50	40	230	254	160	165	125	4 x 18	13,5						
65	40	290	293	180	185	145	8 x 18	23,5						
80	40	310	322	200	200	160	8 x 18	28,0						
100	40	350	381	225	235	190	8 x 22	39,5						
125	40	400	427	250	270	220	8 x 26	61,0						
150	40	480	521	400	300	250	8 x 26	84,0						
200	40	600	643	520	375	320	8 x 26	170,0						
250	40	730	780	520	450	385	12 x 30	283,0						
300	40	850	890	520	515	450	12 x 33	414,0						

Andere Ausführungen:

Art.-Nr. 01-412 GSC-03

Kegel mit Weichdichtung, Regulierkegel, andere

Flanschausführungen nach JIS, ANSI etc. auf Anfrage.

other types:

art.-no. 01-412 CS/BZ

plug with soft sealing, regulating plug, other flange

types acc. to JIS, ANSI etc. on request.

Flansch-Rückschlagventil (absperrrbar)

Art. 01-413
PN40
flange SDNR-valve
DIN 86252-A

 Bügeldeckel, Stopfbuchsabdichtung
 steigende Spindel, loser Kegel/Feder

Form: Durchgangsform
Anschluss: Flansche gebohrt nach DIN PN40

Gehäuse: Stahlguss

Innenteile: Edelstahl

Sitzdichtung: metallisch

Temperaturbereich: -20°C - 450°C

Anwendungsbereich: Dampf, Kraftstoffe, neutrale
 Gase, Schmieröl, Kalt- und Warmwasser

bolted bonnet, gland seal
rising stem, loose plug/spring
form: straight type

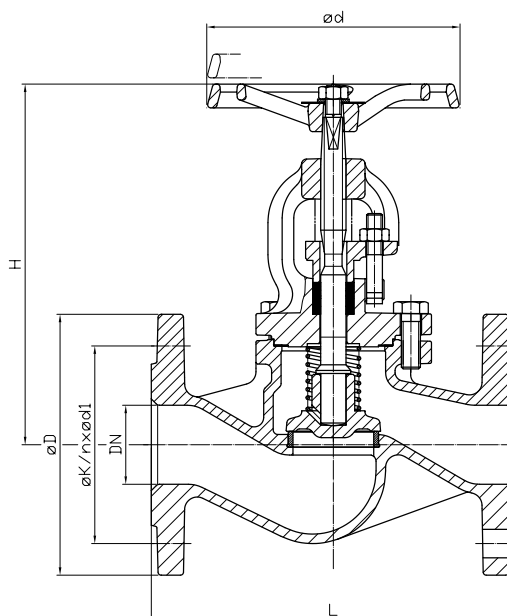
connection: flanges acc. to DIN PN40

body: cast steel

inner parts: stainless steel

seat sealing: metallic

temperature range: -20°C - 450°C

application range: steam, petrol/fuel oil, neutral
 gases, lubrication oil, cold and warm water


DN	PN	L	H	ød	øD	øk	n x ød1	kg									
15	40	130	189	120	95	65	4 x 14	4,8									
20	40	150	189	120	105	75	4 x 14	5,4									
25	40	160	203	140	115	85	4 x 14	7,1									
32	40	180	203	140	140	100	4 x 18	8,0									
40	40	200	246	160	150	110	4 x 18	11,5									
50	40	230	254	160	165	125	4 x 18	13,5									
65	40	290	293	180	185	145	8 x 18	23,5									
80	40	310	322	200	200	160	8 x 18	28,0									
100	40	350	381	225	235	190	8 x 22	39,5									
125	40	400	427	250	270	220	8 x 26	61,0									
150	40	480	521	400	300	250	8 x 26	84,0									
200	40	600	643	520	375	320	8 x 26	170,0									
250	40	730	780	520	450	385	12 x 30	283,0									
300	40	850	890	520	515	450	12 x 33	414,0									

Andere Ausführungen:

 Kegel mit Weichdichtung, Bronze-Innenteile, andere
 Flanschausführungen nach JIS, ANSI etc. auf Anfrage.

other types:
*plug with soft sealing, bronze inner parts, other flange
 types acc. to JIS, ANSI etc. on request.*
Alle Angaben sind unverbindlich und bleiben technischen Änderungen vorbehalten.
 All data are not binding and subjected to change without notice.

Flansch-Rückschlagventil (absperrrbar)

Art. 01-414

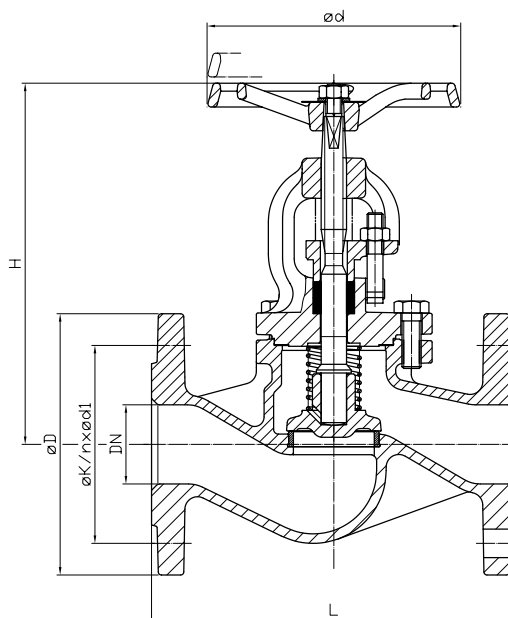
PN40

flange SDNR-valve

DIN 86252-A

Bügeldeckel, Stopfbuchsabdichtung
steigende Spindel, loser Kegel/Feder

- Form:** Durchgangsform
- Anschluss:** Flansche gebohrt nach DIN PN40
- Gehäuse:** Stahlguss
- Innenteile:** Rotguss
- Sitzdichtung:** metallisch
- Temperaturbereich:** -10°C - 225°C
- Anwendungsbereich:** Dampf, neutrale Gase, Schmieröl, Seewasser, Kalt- und Warmwasser



- bolted bonnet, gland seal*
- rising stem, loose plug/spring*
- form:** straight type
- connection:** flanges acc. to DIN PN40
- body:** cast steel
- inner parts:** gunmetal
- seat sealing:** metallic
- temperature range:** -10°C - 225°C
- application range:** steam, neutral gases, lubrication oil, seawater, cold and warm water

DN	PN	L	H	ød	øD	øk	n x ød1	kg							
15	40	130	189	120	95	65	4 x 14	4,8							
20	40	150	189	120	105	75	4 x 14	5,4							
25	40	160	203	140	115	85	4 x 14	7,1							
32	40	180	203	140	140	100	4 x 18	8,0							
40	40	200	246	160	150	110	4 x 18	11,5							
50	40	230	254	160	165	125	4 x 18	13,5							
65	40	290	293	180	185	145	8 x 18	23,5							
80	40	310	322	200	200	160	8 x 18	28,0							
100	40	350	381	225	235	190	8 x 22	39,5							
125	40	400	427	250	270	220	8 x 26	61,0							
150	40	480	521	400	300	250	8 x 26	84,0							
200	40	600	643	520	375	320	8 x 26	170,0							
250	40	730	780	520	450	385	12 x 30	283,0							
300	40	850	890	520	515	450	12 x 33	414,0							

Andere Ausführungen:
Art.-Nr. 01-415 GSC-03
Kegel mit Weichdichtung, andere
Flanschausführungen nach JIS, ANSI etc. auf Anfrage.

other types:
art.-no. 01-415 CS/BZ
plug with soft sealing, other flange types acc. to JIS,
ANSI etc. on request.

Flansch-Absperrventil

Art. 01-420

PN40

flange globe valve

DIN 86251-B

Bügeldeckel, Stopfbuchsabdichtung

steigende Spindel, fester Kegel

Form: Eckform

Anschluss: Flansche gebohrt nach DIN PN40

Gehäuse: Stahlguss

Innenteile: Edelstahl

Sitzdichtung: metallisch

Temperaturbereich: -20°C - 450°C

Anwendungsbereich: Dampf, Kraftstoffe, neutrale Gase, Schmieröl, Kalt- und Warmwasser

bolted bonnet, gland seal

rising stem, fix plug

form: *angle type*

connection: *flanges acc. to DIN PN40*

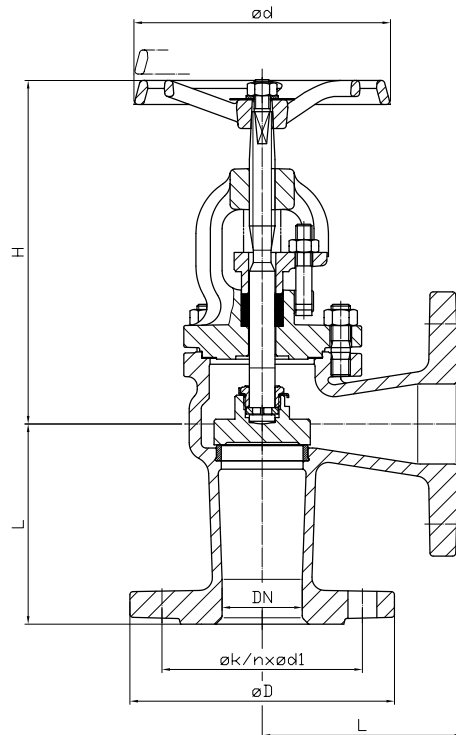
body: *cast steel*

inner parts: *stainless steel*

seat sealing: *metallic*

temperature range: *-20°C - 450°C*

application range: *steam, petrol/fuel oil, neutral gases, lubrication oil, cold and warm water*



DN	L	H	ød	øD	øk	n x ød1	kg										
15	90	159	120	95	65	4 x 14	4,8										
20	95	159	120	105	75	4 x 14	5,4										
25	100	178	140	115	85	4 x 14	7,1										
32	105	178	140	140	100	4 x 18	8,0										
40	115	221	160	150	110	4 x 18	11,5										
50	125	229	160	165	115	4 x 18	13,5										
65	145	253	180	185	145	8 x 18	23,5										
80	155	297	200	200	160	8 x 18	28,0										
100	175	336	225	235	190	8 x 22	39,5										
125	200	387	250	270	220	8 x 26	61,0										
150	225	466	400	300	250	8 x 26	84,0										
200	275	588	520	375	320	12 x 30	170,0										
250	325	690	520	450	385	12 x 33	283,0										
300	375	785	520	515	450	16 x 33	414,0										

Andere Ausführungen:

Kegel mit Weichdichtung, Regulierkegel,
andere Flanschausführungen nach JIS, ANSI etc. auf
Anfrage.

other types:

*plug with soft sealing, regulating plug,
other flange types acc. to JIS, ANSI etc. on request.*

Flansch-Absperrventil

Art. 01-421

PN40

flange globe valve

DIN 86251-B

Bügeldeckel, Stopfbuchsabdichtung

steigende Spindel, fester Kegel

Form: Eckform

Anschluss: Flansche gebohrt nach DIN PN40

Gehäuse: Stahlguss

Innenteile: Rotguss

Sitzdichtung: metallisch

Temperaturbereich: -10°C - 225°C

Anwendungsbereich: Dampf, neutrale Gase,
Schmieröl, Seewasser, Kalt- und Warmwasser

bolted bonnet, gland seal

rising stem, fix plug

form: *angle type*

connection: *flanges acc. to DIN PN40*

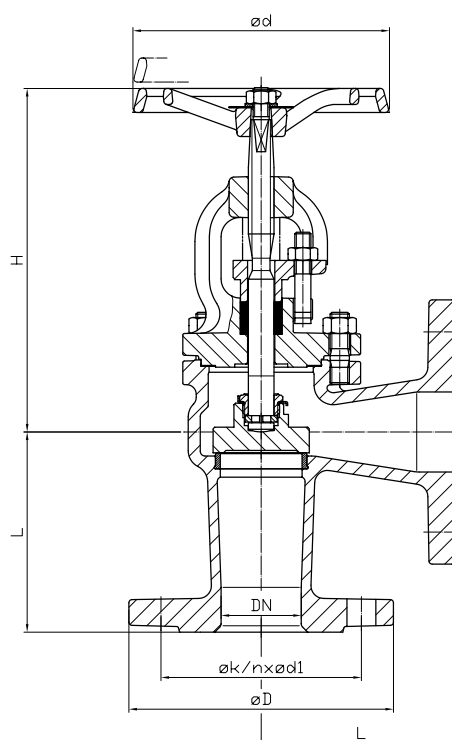
body: *cast steel*

inner parts: *gunmetal*

seat sealing: *metallic*

temperature range: *-10°C - 225°C*

application range: *steam, neutral gases, lubrication
oil, seawater, cold and warm water*



DN	L	H	ød	øD	øk	n x ød1	kg										
15	90	159	120	95	65	4 x 14	4,8										
20	95	159	120	105	75	4 x 14	5,4										
25	100	178	140	115	85	4 x 14	7,1										
32	105	178	140	140	100	4 x 18	8,0										
40	115	221	160	150	110	4 x 18	11,5										
50	125	229	160	165	115	4 x 18	13,5										
65	145	253	180	185	145	8 x 18	23,5										
80	155	297	200	200	160	8 x 18	28,0										
100	175	336	225	235	190	8 x 22	39,5										
125	200	387	250	270	220	8 x 26	61,0										
150	225	466	400	300	250	8 x 26	84,0										
200	275	588	520	375	320	12 x 30	170,0										
250	325	690	520	450	385	12 x 33	283,0										
300	375	785	520	515	450	16 x 33	414,0										

Andere Ausführungen:

Art.-Nr. 01-422 GSC-03

Kegel mit Weichdichtung, Regulierkegel, andere

Flanschausführungen nach JIS, ANSI etc. auf Anfrage.

other types:

art.-no. 01-422 CS/BZ

plug with soft sealing, regulating plug, other flange

types acc. to JIS, ANSI etc. on request.

Flansch-Rückschlagventil (absperrrbar)

Art. 01-423

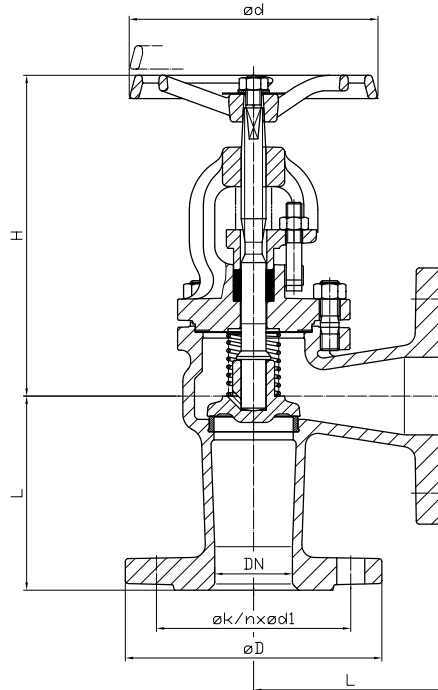
PN40

flange SDNR-valve

DIN 86251-B

Bügeldeckel, Stopfbuchsabdichtung
steigende Spindel, loser Kegel/Feder

- Form:** Eckform
- Anschluss:** Flansche gebohrt nach DIN PN40
- Gehäuse:** Stahlguss
- Innenteile:** Edelstahl
- Sitzdichtung:** metallisch
- Temperaturbereich:** -20°C - 450°C
- Anwendungsbereich:** Dampf, Kraftstoffe, neutrale Gase, Schmieröl, Kalt- und Warmwasser



- bolted bonnet, gland seal*
- rising stem, loose plug/spring*
- form:** *angle type*
- connection:** *flanges acc. to DIN PN40*
- body:** *cast steel*
- inner parts:** *stainless steel*
- seat sealing:** *metallic*
- temperature range:** *-20°C - 450°C*
- application range:** *steam, petrol/fuel oil, neutral gases, lubrication oil, cold and warm water*

DN	L	H	ød	øD	øk	n x ød1	kg										
15	90	159	120	95	65	4 x 14	4,8										
20	95	159	120	105	75	4 x 14	5,4										
25	100	178	140	115	85	4 x 14	7,1										
32	105	178	140	140	100	4 x 18	8,0										
40	115	221	160	150	110	4 x 18	11,5										
50	125	229	160	165	115	4 x 18	13,5										
65	145	253	180	185	145	8 x 18	23,5										
80	155	297	200	200	160	8 x 18	28,0										
100	175	336	225	235	190	8 x 22	39,5										
125	200	387	250	270	220	8 x 26	61,0										
150	225	466	400	300	250	8 x 26	84,0										
200	275	588	520	375	320	12 x 30	170,0										
250	325	690	520	450	385	12 x 33	283,0										
300	375	785	520	515	450	16 x 33	414,0										

Andere Ausführungen:
Kegel mit Weichdichtung, andere Flansch-
ausführungen nach JIS, ANSI etc. auf Anfrage.

other types:
plug with soft sealing, other flange types acc. to JIS,
ANSI etc. on request.

Flansch-Rückschlagventil (absperrrbar)

Art. 01-424

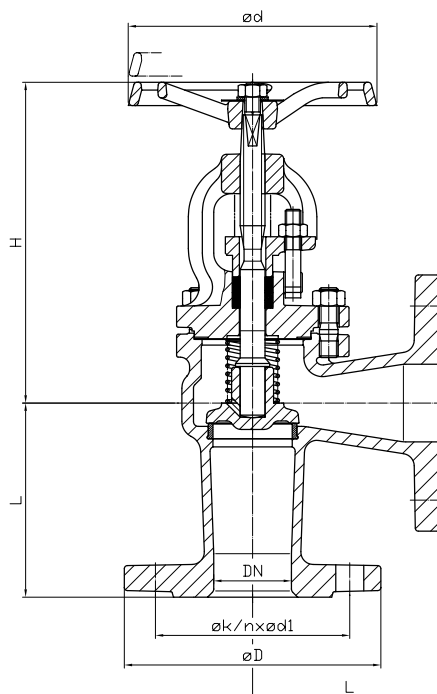
PN40

flange SDNR-valve

DIN 86251-B

Bügeldeckel, Stopfbuchsabdichtung
steigende Spindel, loser Kegel/Feder

- Form:** Eckform
- Baulänge:** DIN EN 558-1
- Anschluss:** Flansche gebohrt nach DIN PN40/10
- Gehäuse:** Stahlguss
- Innenteile:** Rotguss
- Sitzdichtung:** metallisch
- Temperaturbereich:** -10°C - 225°C
- Anwendungsbereich:** Dampf, neutrale Gase,
Schmieröl, Wasser bis 100°C, Seewasser, Kalt- und
Warmwasser



*bolted bonnet, gland seal
rising stem, loose plug/spring*

- form:** angle type
- face to face:** DIN EN 558-1
- connection:** flanges acc. to DIN PN40/10
- body:** cast steel
- inner parts:** gunmetal
- seat sealing:** metallic
- temperature range:** -10°C - 225°C
- application range:** steam, neutral gases, lubrication
oil, water up to 100°C, seawater, cold and warm water

DN	L	H	ød	øD	øk	n x ød1	kg							
15	90	159	120	95	65	4 x 14	4,8							
20	95	159	120	105	75	4 x 14	5,4							
25	100	178	140	115	85	4 x 14	7,1							
32	105	178	140	140	100	4 x 18	8,0							
40	115	221	160	150	110	4 x 18	11,5							
50	125	229	160	165	115	4 x 18	13,5							
65	145	253	180	185	145	8 x 18	23,5							
80	155	297	200	200	160	8 x 18	28,0							
100	175	336	225	235	190	8 x 22	39,5							
125	200	387	250	270	220	8 x 26	61,0							
150	225	466	400	300	250	8 x 26	84,0							
200	275	588	520	340	295	8 x 22	170,0							
250	325	690	520	395	350	12 x 22	283,0							
300	375	785	520	445	400	12 x 22	414,0							
400	475	866	640	565	515	16 x 26	690,0							

Andere Ausführungen auf Anfrage:
Art.-Nr. 01-425 GSC-03

*other types on request:
art.-no. 01-425 CS/BZ*

Flansch-Absperrventil

Art. 01-430

PN40

flange globe valve

Bügeldeckel, Stopfbuchsabdichtung

steigende Spindel, fester Kegel

Form: Durchgangsform

Anschluss: Flansche gebohrt nach DIN PN40

Gehäuse: Schmiedestahl C22.8

Innenteile: Edelstahl

Sitzdichtung: metallisch

Temperaturbereich: -20°C - 450°C

Anwendungsbereich: Dampf, Kraftstoffe, neutrale Gase, Schmieröl

bolted bonnet, gland seal

rising stem, fix plug

form: straight type

connection: flanges acc. to DIN PN40

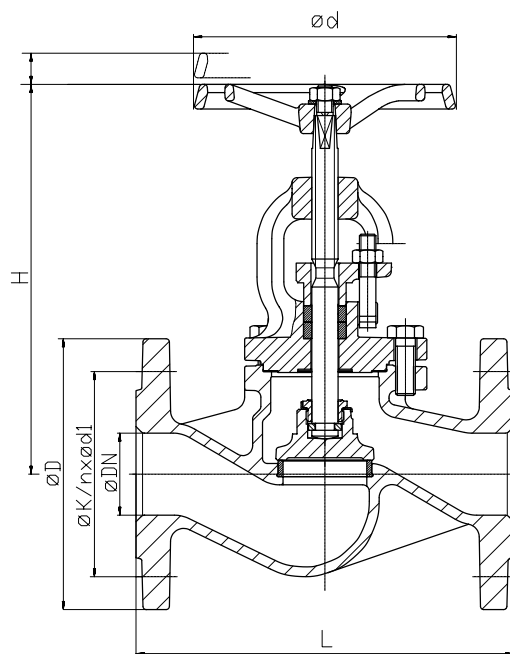
body: forged steel

inner parts: stainless steel

seat sealing: metallic

temperature range: -20°C - 450°C

application range: steam, petrol/fuel oil, neutral gases, lubrication oil



DN	PN	L	H	ød	øD	øk	n x ød1	kg						
15	40	130	189	120	95	65	4 x 14	4,3						
20	40	150	189	120	105	75	4 x 14	5,0						
25	40	160	203	140	115	85	4 x 14	6,0						
32	40	180	203	140	140	100	4 x 18	7,0						
40	40	200	246	160	150	110	4 x 18	10,0						
50	40	230	254	160	165	125	4 x 18	13,0						

Andere Ausführungen:

ab DN65 siehe Art.-Nr. 01-410, andere

Flanschausführungen nach JIS, ANSI etc. auf Anfrage.

other types:

from DN65 please see art.-no. 01-410,

other flange types acc. to JIS, ANSI etc. on request.

Flansch-Absperrventil

Art. 01-430PN160

PN160

flange globe valve

Bügeldeckel, Stopfbuchsabdichtung

steigende Spindel, fester Kegel

Form: Durchgangsform

Baulänge: DIN EN 558-2

Anschluss: Flansche gebohrt nach DIN PN160

Gehäuse: Schmiedestahl P250 GH

Innenteile: Edelstahl 1.4021

Sitzdichtung: metallisch

Temperaturbereich: -20°C - 450°C

Anwendungsbereich: Dampf, Kraftstoffe, Schmieröl, aggressive Gase/Dämpfe/Flüssigkeiten

bolted bonnet, gland seal

rising stem, fix plug

form: straight type

face to face: DIN EN 558 series 2

connection: flanges acc. to DIN PN160

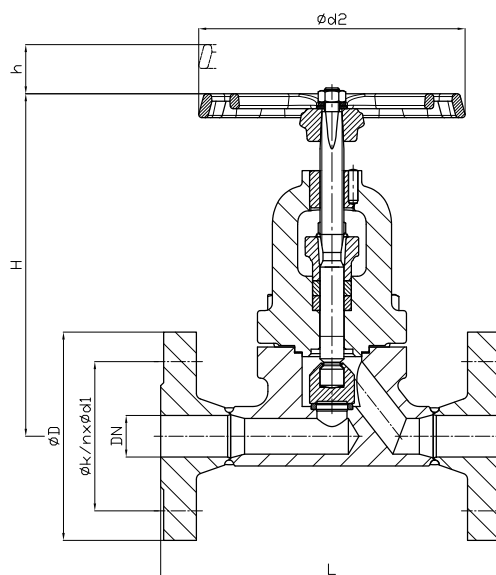
body: forged steel

inner parts: stainless steel

seat sealing: metallic

temperature range: -20°C - 450°C

application range: steam, petrol/fuel oil, lubrication oil, aggressive gases/steam/liquids



DN	PN	L	H	øD	øk	n x ød1	ød	kg								
10	160	210	228	100	70	4 x 14	180	8,7								
15	160	210	228	105	75	4 x 14	180	8,6								
20	160	230	228	130	90	4 x 18	180	10,4								
25	160	230	228	140	100	4 x 18	180	10,9								
32	160	260	292	155	110	4 x 22	225	19,0								
40	160	260	292	170	125	4 x 22	225	21,0								
50	063	300	300	180	135	4 x 22	225	26,0								
50	160	300	300	195	145	4 x 26	225	27,0								

Andere Ausführungen:

- mit Regulierkegel (Zusatz DK)
- weitere Werkstoffe auf Anfrage erhältlich.

options:

- with regulating plug (addition DK)
- further materials on request available

Flansch-Absperrventil

Art. 01-430PN63

PN63

flange globe valve

Bügeldeckel, Stopfbuchsabdichtung

steigende Spindel, fester Kegel

Form: Durchgangsform

Anschluss: Flansche gebohrt nach DIN PN63

Gehäuse: Schmiedestahl C22.8

Innenteile: Edelstahl

Sitzdichtung: metallisch

Temperaturbereich: -20°C - 450°C

Anwendungsbereich: Dampf, Kraftstoffe, neutrale Gase, Schmieröl

bolted bonnet, gland seal

rising stem, fix plug

form: straight type

connection: flanges acc. to DIN PN63

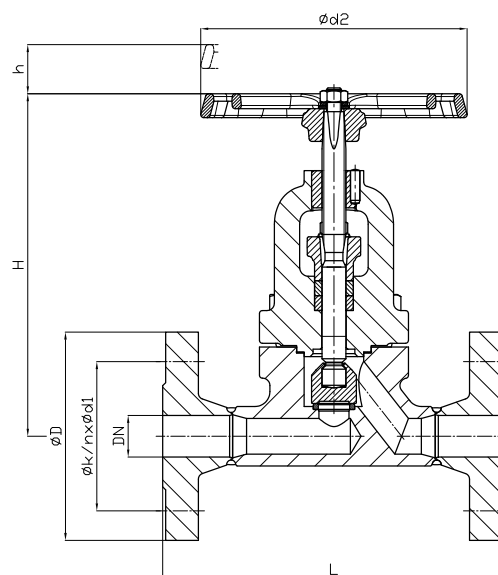
body: forged steel

inner parts: stainless steel

seat sealing: metallic

temperature range: -20°C - 450°C

application range: steam, petrol/fuel oil, neutral gases, lubrication oil



DN	PN	L	H	øD	Flansch ø	LK ø	n x ød1	kg						
15	63	210	220	120	105	75	4 x 14	8,7						
20	63	230	220	120	130	90	4 x 18	8,6						
25	63	230	220	140	140	100	4 x 18	10,4						
32	63	260	285	140	155	110	4 x 22	10,9						
40	63	260	285	160	170	125	4 x 22	19,0						
50	63	300	345	160	180	135	4 x 22	21,0						

Andere Ausführungen:

Art.-Nr. 01-432PN63 Rückschlagventil absp.

Art.-Nr. 01-440 Eckform

Art.-Nr. 01-442 Eck-Rückschlagventil absp.

Andere Werkstoffe: 13CrMo44 (1.7335), X6CrBiMoTi

(1.4571) auf Anfrage.

other types:

art.-no. 01-432PN63 SDNR-valve

art.-no. 01-440 angle type

art.-no. 01-442 SDNR-valve angle type

other materials: 13CrMo44 (1.7335), X6CrBiMoTi

(1.4571) on request.

Einschweiss-Absperrventil

Art. 01-446PN160

PN160

globe valve with butt weld ends

Bügeldeckel, Stopfbuchsabdichtung

steigende Spindel, fester Kegel

Form: Durchgangsform

Baulänge: DIN EN 12982 Reihe 65

Anschluss: Anschweissenden nach DIN EN 16267

Gehäuse: Schmiedestahl P250 GH

Innenteile: Edelstahl 1.4021

Sitzdichtung: metallisch

Temperaturbereich: -20°C - 450°C

Anwendungsbereich: Dampf, Kraftstoffe, Schmieröl, aggressive Gase/Dämpfe/Flüssigkeiten

bolted bonnet, gland seal

rising stem, fix plug

form: *straight type*

face to face: *DIN EN 12982 series 65*

connection: *butt weld ends acc. to DIN EN 16267*

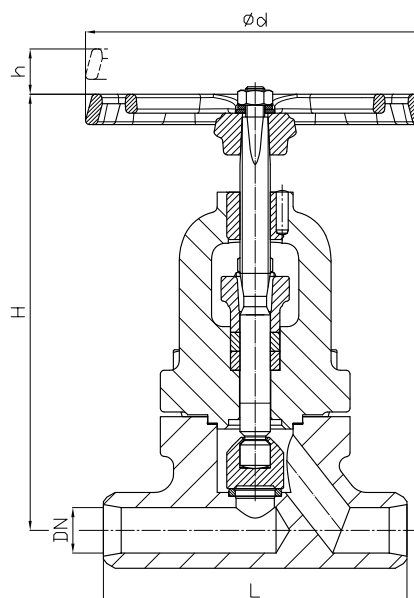
body: *forged steel P250 GH*

inner parts: *stainless steel 1.4021*

seat sealing: *metallic*

temperature range: *-20°C - 450°C*

application range: *steam, petrol/fuel oil, lubrication oil, aggressive gases/steam/liquids*



DN	PN	L	H	øA	øB	ød3	s1	ød	Hub	Kvs	kg				
10	160	150	228	18	13,2	17,2	2	180	11	2,7	6,5				
15	160	150	228	22	17,3	21,3	2	180	11	4,2	6,5				
20	160	150	228	28	22,3	26,9	2,3	180	11	6,4	6,5				
25	160	160	228	35	27,3	33,7	3,2	180	11	8,6	6,6				
32	160	180	292	44	35,2	42,4	3,6	225	17	21,8	13,2				
40	160	210	292	50	41,1	48,3	3,6	225	17	24,2	13,2				
50	160	250	300	62	52,3	60,3	4	225	21	33	16,2				

Andere Ausführungen:

- mit Regulierkegel (Zusatz DK)
- weitere Werkstoffe auf Anfrage erhältlich.

options:

- *with regulating plug (addition DK)*
- *further materials on request available*

Einschweiß-Absperrventil

Art. 01-446PN63

PN63

welding globe valve

Bügeldeckel, Stopfbuchsabdichtung

steigende Spindel, fester Kegel

Form: Durchgangsform

Anschluss: Anschweissenden nach DIN EN 16267

Gehäuse: Schmiedestahl C22.8

Innenteile: Edelstahl

Sitzdichtung: metallisch

Temperaturbereich: -20°C - 450°C

Anwendungsbereich: Dampf, Kraftstoffe, neutrale Gase, Schmieröl

bolted bonnet, gland seal

rising stem, fix plug

form: *straight type*

connection: *butt weld ends acc. to DIN EN 16267*

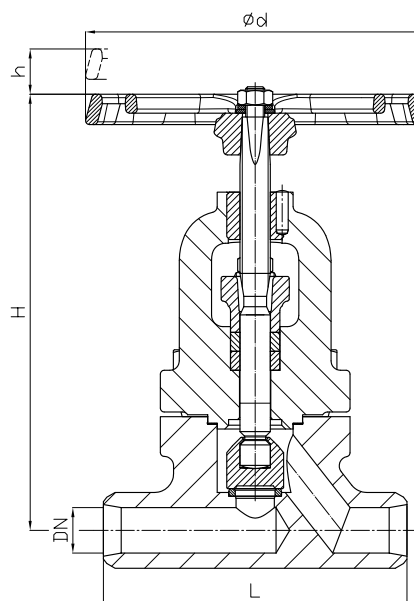
body: *forged steel*

inner parts: *stainless steel*

seat sealing: *metallic*

temperature range: *-20°C - 450°C*

application range: *steam, petrol/fuel oil, neutral gases, lubrication oil*



DN	ød2	L	H	øD	kg										
15	22,0	150	220	180	6,2										
20	28,0	150	220	180	5,5										
25	35	160	220	180	5,8										
32	44	180	285	225	13,2										
40	50	210	285	225	12,8										
50	62	250	345	225	15,0										

Andere Ausführungen:

Art.-Nr. 01-446PN63DK Drosselkegel

andere Werkstoffe: 13CrMo44 (1.7335), X6CrBiMoTi (1.4571) auf Anfrage.

other types:

art.-no. 01-446PN63DK regulating plug

other materials: 13CrMo44 (1.7335), X6CrBiMoTi (1.4571) on request.

Flansch-Absperrventil

Art. 01-450

PN40

flange globe valve

Bügeldeckel, Stopfbuchsabdichtung

steigende Spindel, fester Kegel

Form: Durchgangsform

Baulänge: DIN EN 558-1

Anschluss: Flansche geb. nach DIN EN 1092
PN40

Gehäuse: Edelstahl

Innenteile: Edelstahl

Sitzdichtung: metallisch

Temperaturbereich: -20°C - 400°C

Anwendungsbereich: Dampf, Kraftstoffe, neutrale
Gase, Schmieröl, Wasser bis 100°C

bolted bonnet, gland seal

rising stem, fix plug

form: straight type

face to face: DIN EN 558-1

connection: flanges acc. to DIN EN 1092 PN40

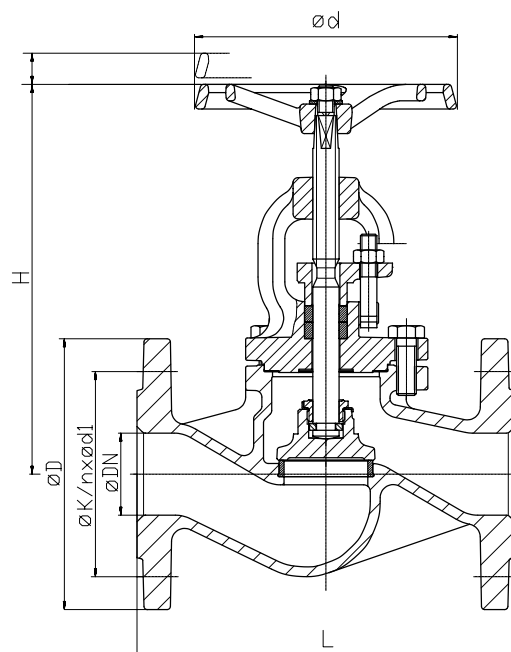
body: stainless steel

inner parts: stainless steel

seat sealing: metallic

temperature range: -20°C - 400°C

application range: steam, petrol/fuel oil, neutral
gases, lubrication oil, water up to 100°C



DN	PN	L	H	ød	øD	øk	n x ød1	kg								
15	40	130	189	120	95	65	4 x 14	4,8								
20	40	150	189	120	105	75	4 x 14	5,4								
25	40	160	203	140	115	85	4 x 14	7,1								
32	40	180	203	140	140	100	4 x 18	8,0								
40	40	200	246	160	150	110	4 x 18	11,5								
50	40	230	254	160	165	125	4 x 18	13,5								
65	40	290	293	180	185	145	8 x 18	23,5								
80	40	310	322	200	200	160	8 x 18	28,0								
100	40	350	381	225	235	190	8 x 22	39,5								
125	40	400	427	250	270	220	8 x 26	61,0								
150	40	480	521	400	300	250	8 x 26	84,0								
200	40	600	643	520	375	320	12 x 30	170,0								

Andere Ausführungen:

Art.-Nr. 01-452 Rückschlagventil abspb.

Kegel mit Weichdichtung, Regulierkegel,

andere Flanschausführungen oder Druck- stufen nach
JIS, ANSI etc. auf Anfrage.

01-452.1 Sitzdichtung PTFE, PN16

other types:

art.-no. 01-452 SDNR-type

plug with soft sealing, regulating plug,

*other flange types, nominal pressure acc. to JIS, ANSI
etc. on request.*

01-452.1 Seat sealing PTFE, PN16

Flansch-Rückschlagventil (absperrrbar)

Art. 01-452

PN40

flange SDNR-valve

Bügeldeckel, Stopfbuchsabdichtung
steigende Spindel, loser Kegel/Feder

Form: Durchgangsform

Baulänge: DIN EN 558-1

Anschluss: Flansche geb. nach DIN EN 1092
PN40

Gehäuse: Edelstahl

Innenteile: Edelstahl

Sitzdichtung: metallisch

Temperaturbereich: -20°C - 400°C

Anwendungsbereich: Dampf, Kraftstoffe, neutrale
Gase, Schmieröl, Wasser bis 100°C

bolted bonnet, gland seal

rising stem, loose plug/spring

form: straight type

face to face: DIN EN 558-1

connection: flanges acc. to DIN EN 1092 PN40

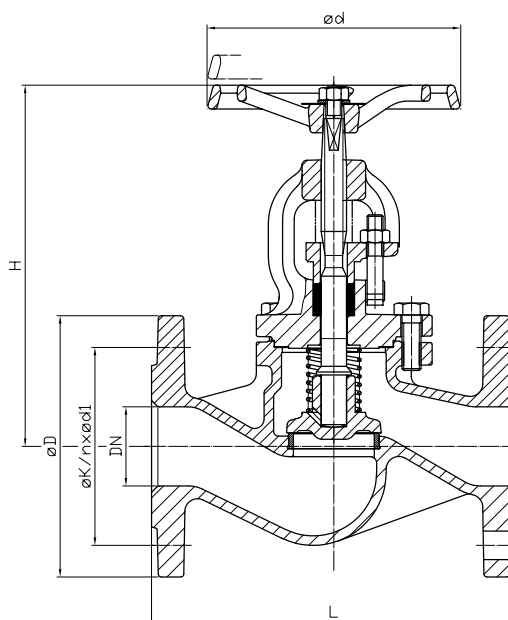
body: stainless steel

inner parts: stainless steel

seat sealing: metallic

temperature range: -20°C - 400°C

application range: steam, petrol/fuel oil, neutral
gases, lubrication oil, water up to 100°C



DN	PN	L	H	ød	øD	øk	n x ød1	kg							
15	40	130	189	120	95	65	4 x 14	4,0							
20	40	150	189	120	105	75	4 x 14	4,6							
25	40	160	203	140	115	85	4 x 14	6,0							
32	40	180	203	140	140	100	4 x 18	7,6							
40	40	200	246	160	150	110	4 x 18	9,4							
50	40	230	254	160	165	125	4 x 18	11,6							
65	40	290	293	180	185	145	8 x 18	16,5							
80	40	310	322	200	200	160	8 x 18	23,2							
100	40	350	381	225	235	190	8 x 22	35,0							
125	40	400	427	250	270	220	8 x 26	43,0							
150	40	480	521	400	300	250	8 x 26	72,0							
200	40	600	643	520	375	320	12 x 30	141,0							

Andere Ausführungen:

Kegel mit Weichdichtung, andere

Flanschausführungen oder Druckstufen nach JIS,
ANSI etc. auf Anfrage.

other types:

*plug with soft sealing, other flange types, nominal
pressure acc. to JIS, ANSI etc. on request.*

Flansch-Schrägsitz-Absperrventil

Art. 01-460

PN16/40

flange globe valve

Bügeldeckel, Stopfbuchsabdichtung

steigende Spindel, fester Kegel

Form: Durchgangsform

Anschluss: Flansche gebohrt nach DIN PN16/40

Gehäuse: Edelstahl

Innenteile: Edelstahl

Sitzdichtung: metallisch

Temperaturbereich: -20°C - 400°C

Anwendungsbereich: Dampf, Kraftstoffe, neutrale

Gase, Schmieröl, Wasser bis 100°C

bolted bonnet, gland seal

rising stem, fix plug

form: straight type

connection: flanges acc. to DIN PN16/40

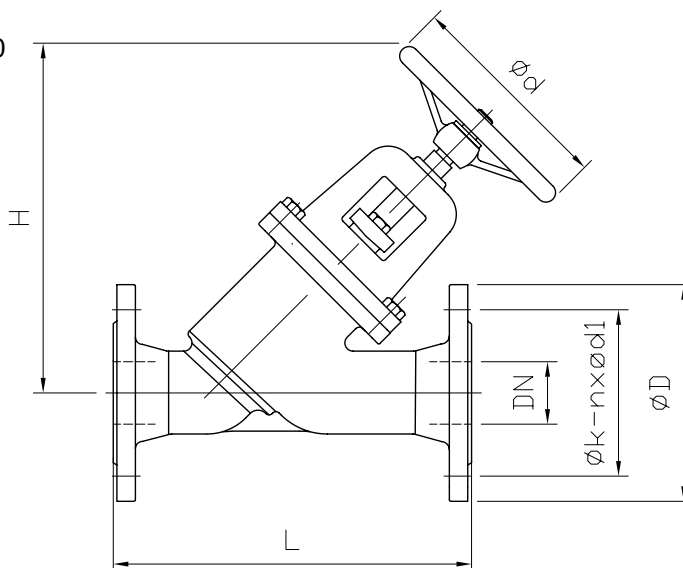
body: stainless steel

inner parts: stainless steel

seat sealing: metallic

temperature range: -20°C - 400°C

application range: steam, petrol/fuel oil, neutral gases, lubrication oil, water up to 100°C



DN	PN	L	H	ød	øD	øk	n x ød1	kg						
15	16	130	200	120	95	65	4 x 14	4,0						
20	16	150	200	120	105	75	4 x 14	4,6						
25	16	160	221	140	115	85	4 x 14	6,0						
32	16	180	222	140	140	100	4 x 18	7,6						
40	16	200	243	160	150	110	4 x 18	9,4						
50	16	230	243	160	165	125	4 x 18	11,6						
65	16	290	246	180	185	145	4 x 18	16,5						
80	16	310	285	200	200	160	8 x 18	23,2						
100	16	350	318	225	220	180	8 x 18	35,0						
125	16	400	376	250	250	210	8 x 18	43,0						
150	16	480	432	400	285	240	8 x 22	72,0						
200	16	600	405	520	340	295	12 x 22	141,0						

Andere Ausführungen:

Kegel mit Weichdichtung, Regulierkegel,
andere Flanschausführungen nach JIS, ANSI etc. auf
Anfrage.

other types:

*plug with soft sealing, regulating plug,
other flange types acc. to JIS, ANSI etc. on request.*

Flansch-Absperrventil mit Faltenbalg

Art. 01-465

PN16

flange globe valve with bellow

Durchgangsform, wartungsfrei

Bügeldeckel

nicht steigendes Handrad

Form: Durchgangsform

Anschluss: Flansche gebohrt nach DIN PN10/16

Gehäuse: Grauguss

Innenteile: Edelstahl

Sitzdichtung: metallisch

Temperaturbereich: -10°C - 300°C

Anwendungsbereich: Dampf, Kraftstoffe, neutrale Gase, Schmieröl

straight type, maintenance-free

bolted bonnet

non-rising handwheel

form: *straight type*

connection: *flanges acc. to DIN PN10/16*

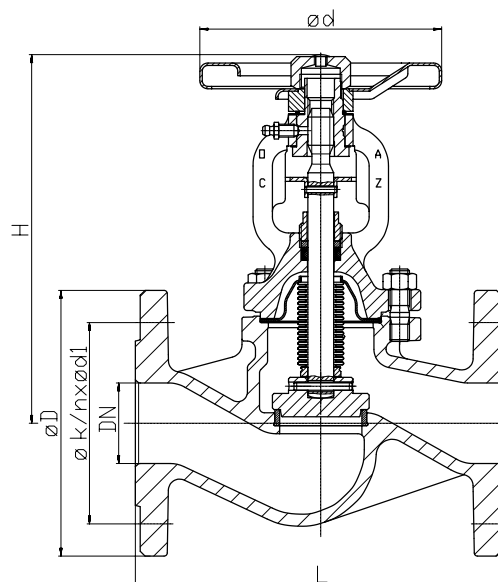
body: *cast iron*

inner parts: *stainless steel*

seat sealing: *metallic*

temperature range: *-10°C - 300°C*

application range: *steam, petrol/fuel oil, neutral gases, lubrication oil*



DN	PN	L	H	ød	øD	øk	n x ød1	kg							
15	16	130	189	120	95	65	4 x 14	3,7							
20	16	150	189	120	105	75	4 x 14	4,4							
25	16	160	203	140	115	85	4 x 14	5,1							
32	16	180	203	140	140	100	4 x 18	7,5							
40	16	200	246	160	150	110	4 x 18	8,8							
50	16	230	254	160	165	125	4 x 18	12,2							
65	16	290	293	180	185	145	4 x 18	16,1							
80	16	310	322	200	200	160	8 x 18	21,4							
100	16	350	381	225	220	180	8 x 18	33,0							
125	16	400	427	250	250	210	8 x 18	51,0							
150	16	480	521	400	285	240	8 x 22	69,0							
200	10	600	643	520	340	295	8 x 22	105,0							
250	10	730	780	520	395	350	12 x 22	180,0							
300	10	850	890	520	445	400	12 x 22	265,0							

Andere Ausführungen:

Art.-Nr. 01-465LK loser Kegel

Weichdichtung, Regulierkegel, andere

Flanschausführungen nach JIS, ANSI etc. auf Anfrage.

other types:

art.-no. 01-465LK SDNR-plug

plug with soft sealing, regulating plug, other flange

types acc. to JIS, ANSI etc. on request.

Flansch-Absperrventil mit Faltenbalg

Art. 01-466

PN16

flange globe valve with bellow

Durchgangsform, wartungsfrei,

Bügeldeckel

nicht steigendes Handrad

Form: Durchgangsform

Anschluss: Flansche gebohrt nach DIN PN16

Gehäuse: Sphäroguss

Innenteile: Edelstahl

Sitzdichtung: metallisch

Temperaturbereich: -10°C - 350°C

Anwendungsbereich: Dampf, Kraftstoffe, neutrale Gase, Schmieröl

straight type, maintenance-free

bolted bonnet

non-rising handwheel

form: *straight type*

connection: *flanges acc. to DIN PN16*

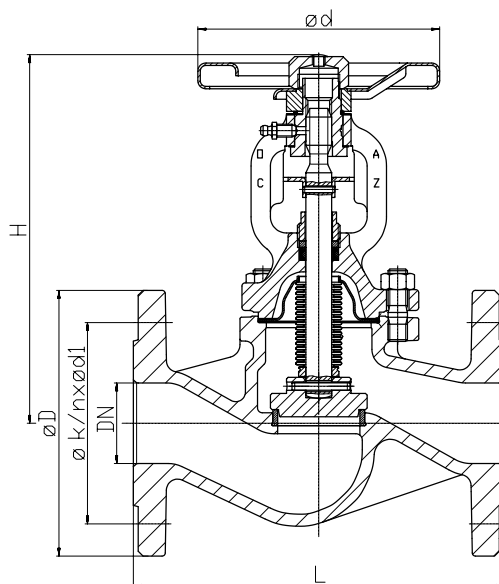
body: *nodular cast iron*

inner parts: *stainless steel*

seat sealing: *metallic*

temperature range: *-10°C - 350°C*

application range: *steam, petrol/fuel oil, neutral gases, lubrication oil*



DN	PN	L	H	ød	øD	øk	n x ød1	kg							
15	16	130	189	120	95	65	4 x 14	3,7							
20	16	150	189	120	105	75	4 x 14	4,4							
25	16	160	203	140	115	85	4 x 14	5,1							
32	16	180	203	140	140	100	4 x 18	7,5							
40	16	200	246	160	150	110	4 x 18	8,8							
50	16	230	254	160	165	125	4 x 18	12,2							
65	16	290	293	180	185	145	4 x 18	16,1							
80	16	310	322	200	200	160	8 x 18	21,4							
100	16	350	381	225	220	180	8 x 18	33,0							
125	16	400	427	250	250	210	8 x 18	51,0							
150	16	480	521	400	285	240	8 x 22	69,0							
200	10	600	643	520	340	295	8 x 22	144,0							
250	10	730	780	520	395	350	12 x 22	238,0							
300	10	850	890	520	445	400	12 x 22	339,0							

other types:

art.-no. 01-466LK SDNR-plug

art.-no. 01-467 cast steel/stainless steel

plug with soft sealing, regulating plug,

other flange types acc. to JIS, ANSI etc. on request.

Flansch-Absperrventil mit Faltenbalg

Art. 01-467

PN25/40

flange globe valve with bellow

Durchgangsform, wartungsfrei

Bügeldeckel

nicht steigendes Handrad

Form: Durchgangsform

Anschluss: Flansche gebohrt nach DIN PN25/40

Gehäuse: Stahlguss

Innenteile: Edelstahl

Sitzdichtung: metallisch

Temperaturbereich: -20°C - 450°C

Anwendungsbereich: Dampf, Kraftstoffe, neutrale Gase, Schmieröl

straight type, maintenance-free

bolted bonnet

non-rising handwheel

form: *straight type*

connection: *flanges acc. to DIN PN25/40*

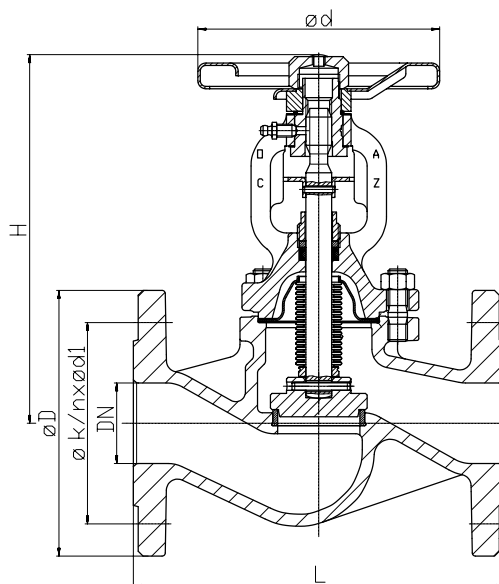
body: *cast steel*

inner parts: *stainless steel*

seat sealing: *metallic*

temperature range: *-20°C - 450°C*

application range: *steam, petrol/fuel oil, neutral gases, lubrication oil*



DN	PN	L	H	ød	øD	øk	n x ød1	kg							
15	40	130	189	120	95	65	4 x 14	4,3							
20	40	150	189	120	105	75	4 x 14	4,8							
25	40	160	203	140	115	85	4 x 14	6,3							
32	40	180	203	140	140	100	4 x 18	7,3							
40	40	200	246	160	150	110	4 x 18	10,3							
50	40	230	254	160	165	125	4 x 18	12,6							
65	40	290	293	180	185	145	8 x 18	19,0							
80	40	310	322	200	200	160	8 x 18	25,0							
100	40	350	381	225	235	190	8 x 22	35,0							
125	40	400	427	250	270	220	8 x 26	56,0							
150	40	480	521	400	300	250	8 x 26	74,0							
200	25	600	643	520	360	310	12 x 26	144,0							
250	25	730	780	520	425	370	12 x 30	238,0							
300	25	850	890	520	485	430	16 x 30	339,0							

Andere Ausführungen:

Art.-Nr. 01-467LK loser Kegel

Kegel mit Weichdichtung, Regulierkegel,

andere Flanschausführungen nach JIS, ANSI etc. auf

Anfrage.

other types:

art.-no. 01-467LK SDNR-plug

plug with soft sealing, regulating plug,

other flange types acc. to JIS, ANSI etc. on request.

Flansch-Absperrventil mit Faltenbalg

Art. 01-467.4

PN25/40

flange globe valve with bellow

wartungsfrei
 Bügeldeckel
 nicht steigendes Handrad
Form: Durchgangsform
Baulänge: DIN EN 558-1
Anschluss: Flansche gebohrt nach DIN PN25/40
Gehäuse: Edelstahl 1.4408
Innenteile: Edelstahl 1.4571
Sitzdichtung: metallisch
Temperaturbereich: -60°C - 400°C
Anwendungsbereich: Dampf, Kraftstoffe, Schmieröl,
 Thermalöl, Ammoniak

maintenance-free

bolted bonnet

non-rising handwheel

form: *straight type*

connection: *flanges acc. to DIN PN25/40*

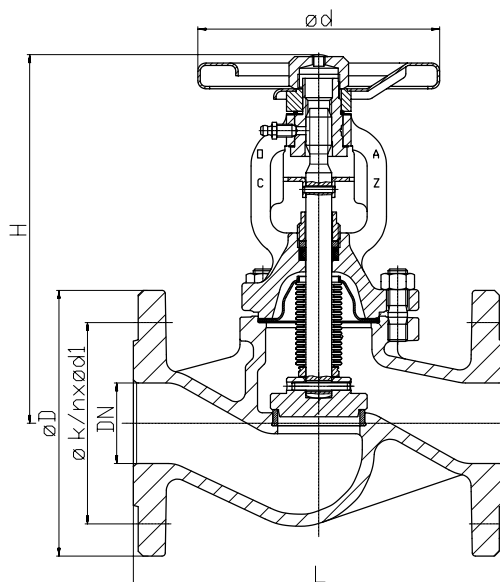
body: *stainless steel*

inner parts: *stainless steel*

seat sealing: *metallic*

temperature range: *-60°C - 400°C*

application range: *steam, petrol/fuel oil, lubrication
 oil, thermal oil, ammonia*



DN	PN	L	H	ød	øD	øk	n x ød1	kg							
15	40	130	189	120	95	65	4 x 14	4,3							
20	40	150	189	120	105	75	4 x 14	4,8							
25	40	160	203	140	115	85	4 x 14	6,3							
32	40	180	203	140	140	100	4 x 18	7,3							
40	40	200	246	160	150	110	4 x 18	10,3							
50	40	230	254	160	165	125	4 x 18	12,6							
65	40	290	293	180	185	145	8 x 18	19,0							
80	40	310	322	200	200	160	8 x 18	25,0							
100	40	350	381	225	235	190	8 x 22	33,0							
125	40	400	427	250	270	220	8 x 26	53,0							
150	40	480	521	400	300	250	8 x 26	71,0							
200	25	600	643	520	360	310	12 x 26	187,0							
250	25	730	780	520	425	370	12 x 30	272,0							

Andere Ausführungen:
 Art.-Nr. 01-467.4LK loser Kegel
 Kegel mit Weichdichtung, Regulierkegel,
 andere Flanschausführungen nach JIS, ANSI etc. auf
 Anfrage.

other types:
art.-no. 01-467.4LK SDNR-plug
plug with soft sealing, regulating plug,
other flange types acc. to JIS, ANSI etc. on request.

Alle Angaben sind unverbindlich und bleiben technischen Änderungen vorbehalten.
 All data are not binding and subjected to change without notice.

Flansch-Wechselventil

Art. 01-473

PN16

flange changeover valve

Bügeldeckel, Stopfbuchsabdichtung
steigende Spindel
Flansche gebohrt nach DIN PN10/16

Form: Durchgangsform

Anschluss: fester Kegel

Gehäuse: Grauguss

Innenteile: Edelstahl

Sitzdichtung: metallisch

Temperaturbereich: -10°C - 300°C

Anwendungsbereich: neutrale Gase, Schmieröl,
Kalt- und Warmwasser

bolted bonnet, gland seal

rising stem

flanges acc. to DIN PN10/16

form: straight type

connection: fix plug

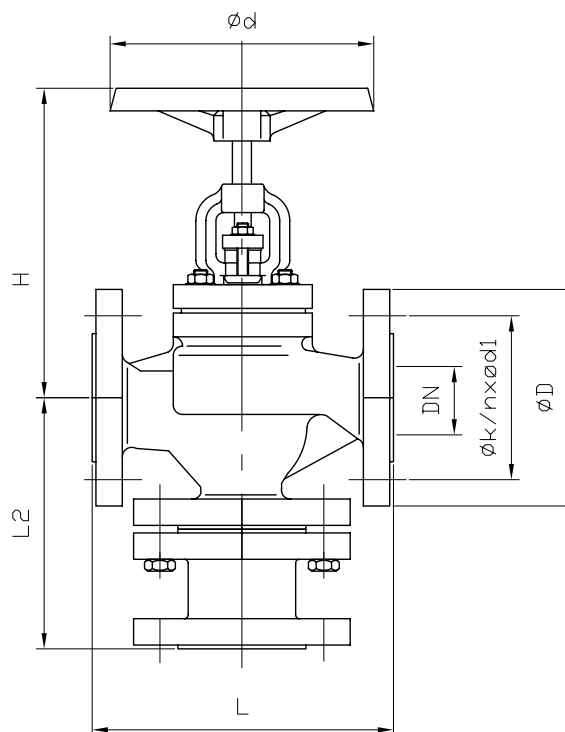
body: cast iron

inner parts: stainless steel

seat sealing: metallic

temperature range: -10°C - 300°C

application range: neutral gases, lubrication oil,
cold and warm water



DN	PN	L	H	ød	øD	øk	n x ød1	kg						
15	16	130	207	140	95	65	4 x 14	6,5						
20	16	150	207	140	105	75	4 x 14	7,9						
25	16	160	227	160	115	85	4 x 14	10,9						
32	16	180	227	160	140	100	4 x 18	13,0						
40	16	200	270	180	150	110	4 x 18	18,0						
50	16	230	270	180	165	125	4 x 18	20,3						
65	16	290	292	200	185	145	4 x 18	29,9						
80	16	310	340	225	200	160	8 x 18	42,5						
100	16	350	371	250	220	180	8 x 18	59,0						
125	16	400	429	300	250	210	8 x 18	70,0						
150	16	480	530	300	285	240	8 x 22	125,0						
200	16	600	562	400	340	295	8 x 22	155,0						
250	16	730	665	520	405	355	12 x 22	290,0						

Andere Ausführungen:

Art.-Nr. 01-475 Stahlguss

Als Verteil- oder Mischventil einsetzbar.

other types:

art.-no. 01-475 cast steel

for distribution or mixing usage.

Flansch-Membranventil Typ KB

Art. 01-480

PN10

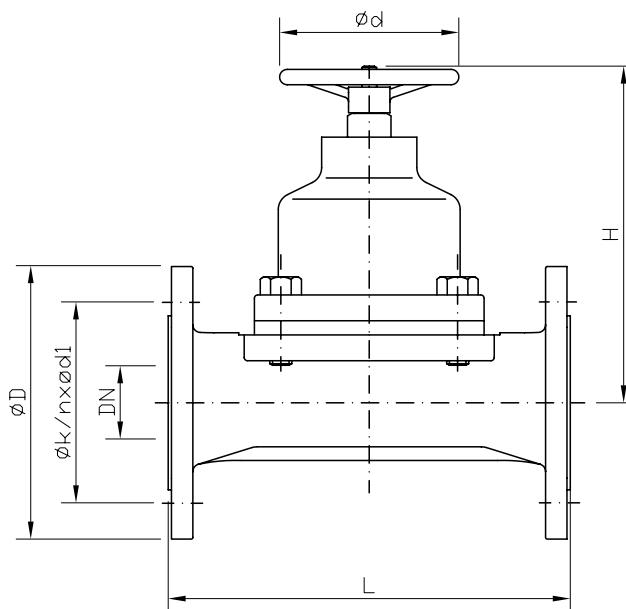
diaphragm valve type KB

voller Durchgang
stopfbuchslos
steigendes Handrad

Form: Durchgangsform
Anschluss: Flansche gebohrt nach DIN PN10/16
Gehäuse: Grauguss
Innenteile: Edelstahl
Sitzdichtung: EPDM
Temperaturbereich: -10°C - 140°C
Anwendungsbereich: Kalt- und Warmwasser

*full bore
without gland
rising stem*

form: straight type
connection: flanges acc. to DIN PN10/16
body: cast iron
inner parts: stainless steel
seat sealing: EPDM
temperature range: -10°C - 140°C
application range: cold and warm water



DN	L	H	$\varnothing d$	$\varnothing D$	$\varnothing k$	n x $\varnothing d1$	kg								
15	130	93	63	95	65	4 x 14	2,0								
20	150	93	63	105	75	4 x 14	3,5								
25	160	155	100	115	85	4 x 14	4,0								
32	180	155	100	140	100	4 x 18	6,5								
40	200	155	100	150	110	4 x 18	7,0								
50	230	220	125	165	125	4 x 18	10,3								
65	290	280	200	185	145	4 x 18	16,0								
80	310	320	200	200	160	8 x 18	20,0								
100	350	370	250	220	180	8 x 18	26,5								
125	400	360	320	250	210	8 x 18	55,0								
150	480	440	400	285	240	8 x 22	75,0								
200	600	560	500	340	295	8 x 22	125,0								

Andere Ausführungen:
weitere Auskleidungen und Membranen auf Anfrage.

*other types:
various body linings and diaphragms on request.*

Flansch-Membranventil Typ KB

Art. 01-482

PN10

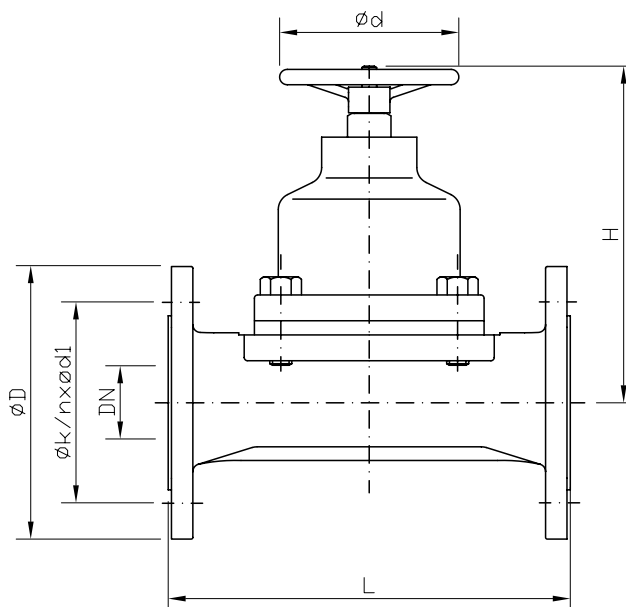
diaphragm valve type KB

voller Durchgang
stopfbuchslos
steigendes Handrad

Form: Durchgangsform
Anschluss: Flansche gebohrt nach DIN PN10/16
Gehäuse: Sphäroguss
Innenteile: Edelstahl
Sitzdichtung: EPDM
Temperaturbereich: -10°C - 140°C
Anwendungsbereich: neutrale Gase, Kalt- und Warmwasser

*full bore
without gland
rising stem*

form: straight type
connection: flanges acc. to DIN PN10/16
body: nodular cast iron
inner parts: stainless steel
seat sealing: EPDM
temperature range: -10°C - 140°C
application range: neutral gases, cold and warm water



DN	L	H	ϕd	ϕD	ϕk	n x $\phi d1$	kg									
15	130	93	63	95	65	4 x 14	2,0									
20	150	93	63	105	75	4 x 14	3,5									
25	160	155	100	115	85	4 x 14	4,0									
32	180	155	100	140	100	4 x 18	6,5									
40	200	155	100	150	110	4 x 18	7,0									
50	230	220	125	165	125	4 x 18	10,3									
65	290	280	200	185	145	4 x 18	16,0									
80	310	320	200	200	160	8 x 18	20,0									
100	350	370	250	220	180	8 x 18	26,5									
125	400	360	320	250	210	8 x 18	55,0									
150	480	440	400	285	240	8 x 22	75,0									
200	600	560	500	340	295	8 x 22	125,0									

Andere Ausführungen:
weitere Auskleidungen und Membranen auf Anfrage.

*other types:
various body linings and diaphragms on request.*

Flansch-Membranventil Typ KB

Art. 01-484

PN10

flange diaphragm valve

stopfbuchslos

steigendes Handrad

Flansche gebohrt nach DIN PN10

Form: Durchgangsform

Gehäuse: Rotguss (2.1096 / CC491K)

Innenteile: Sondermessing

Sitzdichtung: NBR

Anwendungsbereich: Kraftstoffe, neutrale Gase,
Seewasser, Kalt- und Warmwasser

without gland packing

rising stem

flanges acc. to DIN PN10

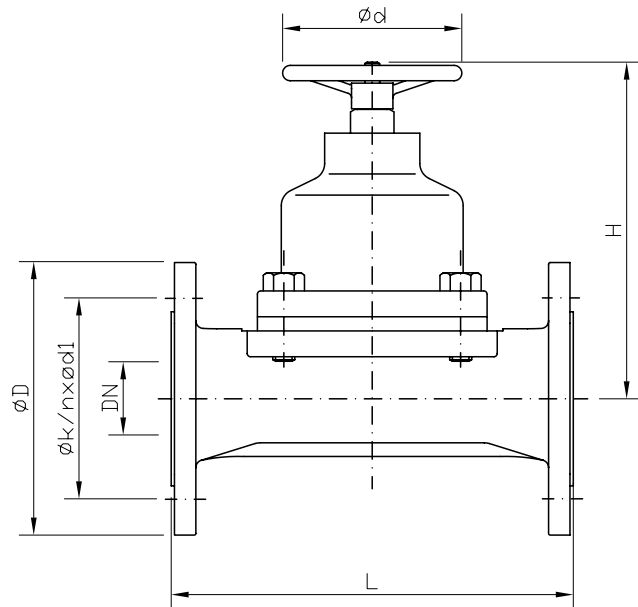
form: straight type

body: gunmetal

inner parts: special brass

seat sealing: NBR

application range: petrol/fuel oil, neutral gases,
seawater, cold and warm water



Größe	PN	L	H	ød	øD	øk	n x ød1	kg						
15	10	130	95	70	95	65	4 x 14	1,8						
20	10	150	105	80	105	75	4 x 14	2,6						
25	10	160	115	100	115	85	4 x 14	3,8						
32	10	180	130	125	140	100	4 x 18	6,6						
40	10	200	155	125	150	110	4 x 18	7,2						
50	10	230	190	160	165	125	4 x 18	11,0						
65	10	290	215	200	185	145	4 x 18	16,0						
80	10	310	235	200	200	160	8 x 18	22,0						
100	6	350	290	250	220	180	8 x 18	33,0						
125	6	400	340	250	250	210	8 x 18	48,0						

Andere Ausführung:
Membran aus EPDM

other type:
diaphragm mat. EPDM

Flansch-Membranventil

Art. 01-485

PN6/10

flange diaphragm valve

stopfbuchslos

steigendes Handrad

Flansche gebohrt nach DIN PN10

Form: Durchgangsform

Gehäuse: Rotguss (2.1096 / CC491K)

Innenteile: Sondermessing

Sitzdichtung: NBR bis +80°C

Anwendungsbereich: Kraftstoffe, neutrale Gase,
Seewasser, Kalt- und Warmwasser

without gland packing

rising stem

flanges acc. to DIN PN10

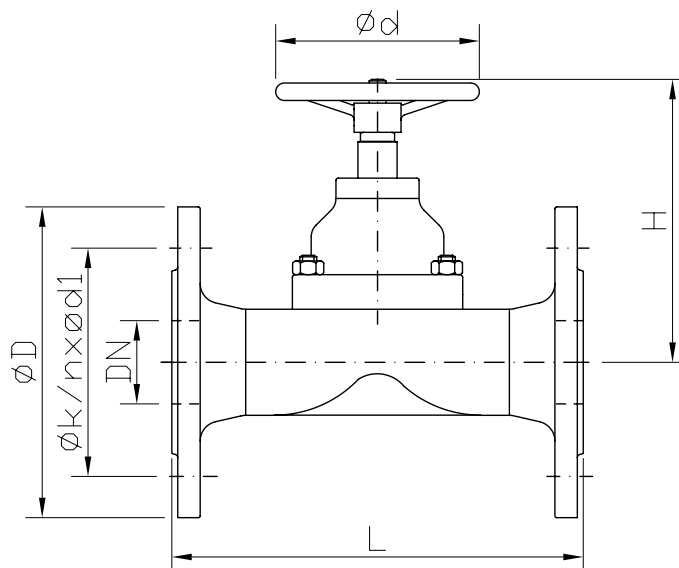
form: straight type

body: gunmetal

inner parts: special brass

seat sealing: NBR up to 80°C

application range: petrol/fuel oil, neutral gases,
seawater, cold and warm water



Größe	PN	L	H	ød	øD	øk	n x ød1	kg						
15	10	130	83	70	95	65	4 x 14	1,8						
20	10	150	98	80	105	75	4 x 14	2,6						
25	10	160	115	100	115	85	4 x 14	3,8						
32	10	180	138	125	140	100	4 x 18	6,6						
40	10	200	138	125	150	110	4 x 18	7,2						
50	10	230	172	160	165	125	4 x 18	11,0						
65	10	290	200	200	185	145	4 x 18	16,0						
80	10	310	230	200	200	160	8 x 18	22,0						
100	6	350	290	250	220	180	8 x 18	33,0						
125	6	400	350	250	250	210	8 x 18	48,0						
150	6	480	388	315	285	240	8 x 22	71,0						

Andere Ausführung:

Membran aus EPDM bis +120°C

other type:

diaphragm mat. EPDM up to +120°C

Flansch-Ausgussventil

Art. 01-511

PN10/16

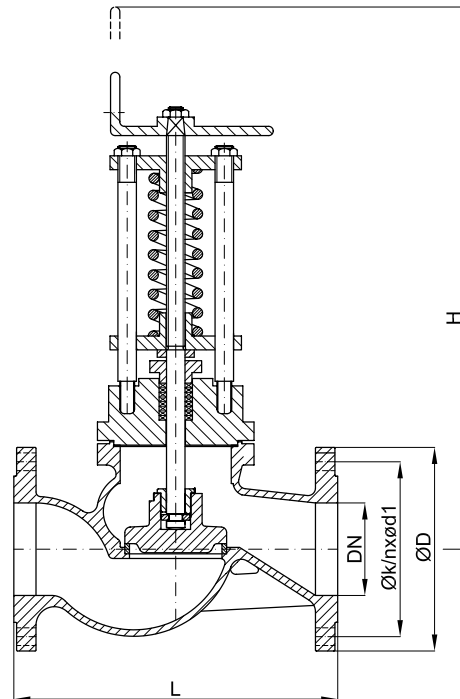
flange discharge (overboard) valve

außen liegende Feder 0,1 - 0,5 bar

- Form:** Durchgangsform
- Anschluss:** Flansche nach DIN PN10/16
- Gehäuse:** Sphäroguss
- Innenteile:** Rotguss
- Sitzdichtung:** metallisch
- Temperaturbereich:** -10°C - 225°C
- Anwendungsbereich:** Seewasser, Kalt- und Warmwasser

external spring adjustable 0,1 - 0,5 bar

- form:** straight type
- connection:** flanges acc. to DIN PN10/16
- body:** nodular cast iron
- inner parts:** gunmetal
- seat sealing:** metallic
- temperature range:** -10°C - 225°C
- application range:** seawater, cold and warm water



DN	L	H	øD	øk	n x ød	kg											
15	130	270	95	65	4 x 14	7											
20	150	270	105	75	4 x 14	7											
25	160	285	115	85	4 x 14	8											
32	180	310	140	100	4 x 18	9											
40	200	340	150	110	4 x 18	11											
50	230	395	165	125	4 x 18	15											
65	290	435	185	145	4 x 18	19											
80	310	480	200	160	8 x 18	32											
100	350	510	220	180	8 x 18	42											
125	400	600	250	210	8 x 18	60											
150	480	600	285	240	8 x 22	85											
200	600	835	340	295	8 x 22	140											
250	730	1030	395	350	12 x 22	250											
300	850	1065	445	400	12 x 22	360											

Andere Ausführung:
Stahlguss (GS-C25) auf Anfrage.

other type:
cast steel on request.

Flansch-Ausgussventil

Art. 01-512

PN10/16

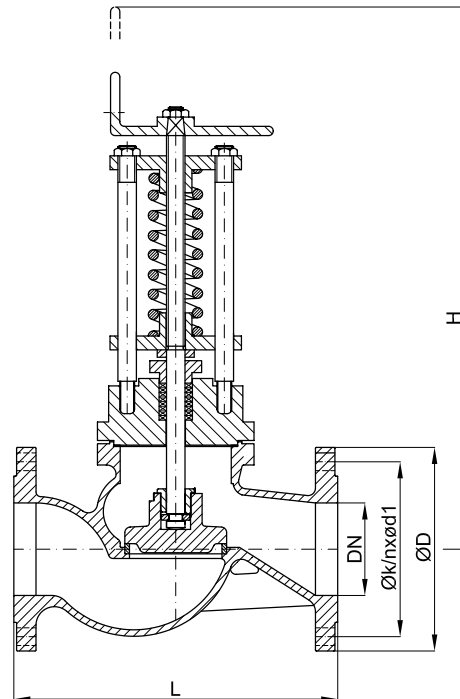
flange discharge (overboard) valve

außen liegende Feder 0,1 - 0,5 bar

- Form:** Durchgangsform
- Anschluss:** Flansche nach DIN PN10/16
- Gehäuse:** Rotguss (2.1096 / CC491K)
- Innenteile:** Sondermessing
- Sitzdichtung:** metallisch
- Temperaturbereich:** -10°C - 225°C
- Anwendungsbereich:** Seewasser, Kalt- und Warmwasser

external spring adjustable 0,1 - 0,5 bar

- form:** straight type
- connection:** flanges acc. to DIN PN10/16
- body:** gunmetal
- inner parts:** special brass
- seat sealing:** metallic
- temperature range:** -10°C - 225°C
- application range:** seawater, cold and warm water



DN	L	H	øD	øk	n x ød	kg												
15	130	290	95	65	4 x 14	6,0												
20	150	290	105	75	4 x 14	6,5												
25	160	330	115	85	4 x 14	7,0												
32	180	340	140	100	4 x 18	9,0												
40	200	360	150	110	4 x 18	11,0												
50	230	390	165	125	4 x 18	13,5												
65	290	410	185	145	4 x 18	19,0												
80	310	450	200	160	8 x 18	25,0												
100	350	490	220	180	8 x 18	32,0												
125	400	540	250	210	8 x 18	53,0												
150	480	590	285	240	8 x 22	66,0												
200	600	700	340	295	8 x 22	115,0												
250	730	820	395	350	12 x 22	170,0												
300	850	940	445	400	12 x 22	305,0												

Andere Ausführung:
Art.-Nr. 01-513 Bronze (G-CuSn10)

other type:
art.-no. 01-513 zincfree bronze

Flansch-Ausgussventil

Art. 01-516

PN10/16

flange discharge (overboard) valve

außen liegende Feder 0,1 - 0,5 bar

Flansche nach DIN PN10/16

Form: Eckform

Gehäuse: Sphäroguss

Innenteile: Rotguss

Sitzdichtung: metallisch

Temperaturbereich: -10°C - 225°C

Anwendungsbereich: Seewasser, Kalt- und Warmwasser

external spring adjustable 0,1 - 0,5 bar

flanges acc. to DIN PN10/16

form: angle type

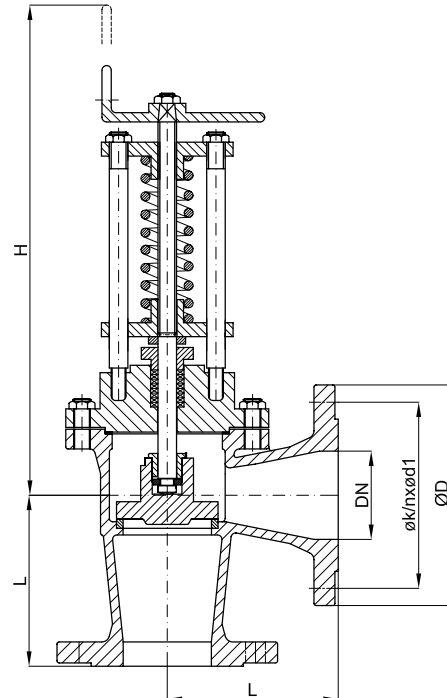
body: nodular cast iron

inner parts: gunmetal

seat sealing: metallic

temperature range: -10°C - 225°C

application range: seawater, cold and warm water



DN	L	H	øD	øk	n x ød	kg											
15	90	250	95	65	4 x 14	7											
20	95	250	105	75	4 x 14	7											
25	100	265	115	85	4 x 14	7											
32	105	285	140	100	4 x 18	9											
40	115	320	150	110	4 x 18	10											
50	125	380	165	125	4 x 18	14											
65	145	410	185	145	4 x 18	18											
80	155	440	200	160	8 x 18	30											
100	175	465	220	180	8 x 18	35											
125	200	550	250	210	8 x 18	52											
150	225	595	285	240	8 x 22	70											
200	275	765	340	295	8 x 22	115											
250	325	965	395	350	12 x 22	200											
300	375	980	445	400	12 x 22	260											

Andere Ausführung:
Stahlguss (GS-C25) auf Anfrage.

other type:
cast steel on request.

Flansch-Ausgussventil

Art. 01-517

PN10/16

flange discharge (overboard) valve

außen liegende Feder 0,1 - 0,5 bar

Flansche nach DIN PN10/16

Form: Eckform

Gehäuse: Rotguss (2.1096 / CC491K)

Innenteile: Sondermessing

Sitzdichtung: metallisch

Temperaturbereich: -10°C - 225°C

Anwendungsbereich: Seewasser, Kalt- und Warmwasser

external spring adjustable 0,1 - 0,5 bar

flanges acc. to DIN PN10/16

form: angle type

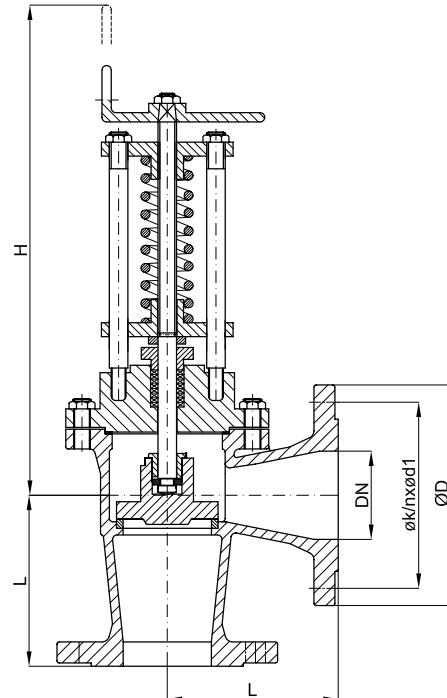
body: gunmetal

inner parts: special brass

seat sealing: metallic

temperature range: -10°C - 225°C

application range: seawater, cold and warm water



DN	L	H	øD	øk	n x ød	kg												
15	90	300	95	65	4 x 14	4,8												
20	95	300	105	75	4 x 14	5,0												
25	100	340	115	85	4 x 14	6,0												
32	105	360	140	100	4 x 18	8,0												
40	115	380	150	110	4 x 18	10,0												
50	125	390	165	125	4 x 18	12,5												
65	145	400	185	145	4 x 18	18,0												
80	155	420	200	160	8 x 18	22,0												
100	175	470	220	180	8 x 18	27,0												
125	200	490	250	210	8 x 18	43,0												
150	225	540	285	240	8 x 22	58,0												
200	275	600	340	295	8 x 22	100,0												
250	325	710	395	350	12 x 22	160,0												
300	375	780	445	400	12 x 22	235,0												

Andere Ausführung:

Art.-Nr. 01-518 Bronze (G-CuSn10)

other type:

art.-no. 01-518 zincfree bronze

Sauge-Ventilkasten

Art. 01-540SV

PN10

suction valve chest

DIN-HNA

Flanschbohrungen nach DIN PN10

2-, 3-, 4-, 5-, 6- oder mehrteilig

Nennweite Eintritt immer gleich

Form: straight type

Anschluss: Nennweite Austritt bis 2x größer

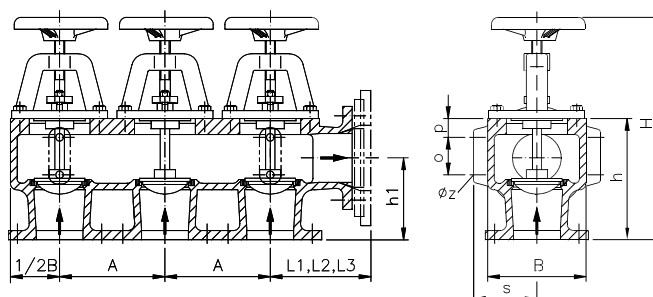
Gehäuse: Grauguss

Innenteile: Rotguss

Sitzdichtung: metallisch

Temperaturbereich: -10°C - 225°C

Anwendungsbereich: neutrale Gase, Schmieröl,
Seewasser, Kalt- und Warmwasser



flanges acc. to DIN PN10

2-, 3-, 4-, 5-, 6- or multiway

nom. diameter of all inlets of same size

form: straight type

connection: ND outlets up to 2x bigger

body: cast iron

inner parts: gunmetal

seat sealing: metallic

temperature range: -10°C - 225°C

application range: neutral gases, lubrication oil,
seawater, cold and warm water

DN	A	B	L1	H	h	h1	s	kg/2-tlg.	kg/3-tlg.	kg/4-tlg.	kg/5-tlg.			
25	115	84	75	250	116	75	60	11,5	17,5	23,0	29,0			
32	130	105	90	280	136	90	70	16,5	24,0	31,5	38,5			
40	145	120	100	320	150	100	85	22,0	32,5	42,5	52,5			
50	170	140	115	390	175	115	95	35,0	50,5	66,5	82,5			
65	185	176	145	455	215	145	115	55,0	80,0	104,0	128,5			
80	205	188	155	480	229	155	120	62,0	90,0	117,5	145,0			
100	225	210	175	530	259*	175	135	82,0	119,0	156,0	193,0			
125	260	260	200	540	287	200	160	108,0	156,0	204,0	252,0			
150	295	290	225	610	324	225	180	149,0	216,0	283,0	350,0			
200	355	345	275	760	405	275	205	250,0	375,0	49,0	587,0			
250	415	400	310	-	490	335	252	-	-	-	-			

Andere Ausführungen:

Art.-Nr. 01-540LKSV absperbare Rück- schlagventile

Edelstahl-Innenteile auf Anfrage.

other types:

art.-no. 01-540LKSV SDNR valves

stainless steel inner parts on request.

Sauge-Wechselventilkasten

Art. 01-540SWV

PN10

combined suction valve chest

DIN-HNA

Flanschbohrungen nach DIN PN10

2-, 3-, 4-, 5-, 6- oder mehrteilig

Nennweite Eintritt immer gleich

Form: Durchgangsform

Anschluss: Nennweite Austritt bis 2x größer

Gehäuse: Grauguss

Innenteile: Rotguss

Sitzdichtung: metallisch

Temperaturbereich: -10°C - 225°C

Anwendungsbereich: neutrale Gase, Schmieröl,
Seewasser, Kalt- und Warmwasser

flanges acc. to DIN PN10

2-, 3-, 4-, 5-, 6- or multiway

nom. diameter of all inlets of same size

form: straight type

connection: ND outlets up to 2x bigger

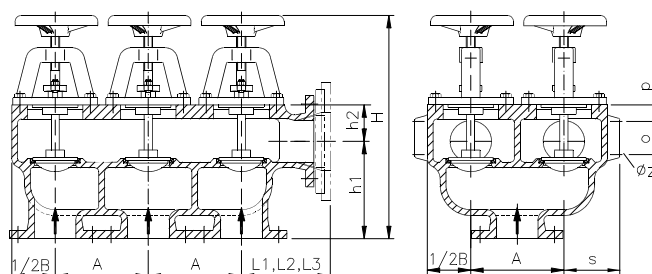
body: cast iron

inner parts: gunmetal

seat sealing: metallic

temperature range: -10°C - 225°C

application range: neutral gases, lubrication oil,
seawater, cold and warm water



DN	A	B	L1	H	h	h1	s	kg/2-tlg.	kg/3-tlg.	kg/4-tlg.	kg/5-tlg.			
40	145	120	100	400	140	51	85	39,6	58,5	76,5	94,5			
50	170	140	115	430	155	66	95	63,0	90,9	119,7	148,5			
65	185	176	145	500	185	74	115	99,0	144,0	187,2	231,3			
80	205	188	155	530	200	77	120	111,6	162,0	211,5	261,0			
100	225	210	175	600	235	88	135	147,6	214,2	280,8	347,4			
125	260	260	200	620	270	87	160	194,4	280,8	367,2	453,6			
150	295	290	225	720	320	99	180	268,2	388,8	509,4	630,0			
200	355	345	275	910	400	130	205	450,0	675,0	882,0	1056,6			

Andere Ausführungen:

Art.-Nr. 01-540SWVLK absperrib. Rückschlag-ventile

Edelstahl-Innenteile auf Anfrage.

other types:

art.-no. 01-540SWVLK SDNR valves

stainless steel inner parts on request.

Schwimmerventil, einsitzig

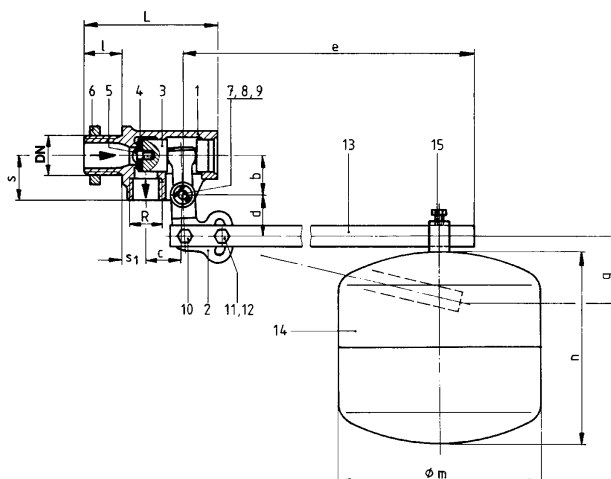
Art. 01-612

PN 06/10

floating valve, single-seated

innenliegende geschlossene Bauart,
Ventilhebel mit waagrecht und senkrecht
verstellbarem Edelstahl-Schwimmer,
Schwimmer für drucklosen Behälterbau geeignet,
Ventil bei steigendem Flüssigkeitstand schliessend

Form: Durchgangsform
Anschluss: Gewinde nach ISO 228/1
Gehäuse: Messing vernickelt
Innenteile: Edelstahl
Sitzdichtung: EPDM 75°Sh
Temperaturbereich: 0°C - 120°C
Anwendungsbereich: neutrale Gase, Wasser bis
100°C, Kalt- und Warmwasser



*closed design, valve lever for horizontally and
vertically adjustable barrel-shaped float (stainless
steel)*

*for installation in depressurized vessels,
valve closes when liquid level rises*

form: straight type

connection: thread acc. to ISO 228/1

body: brass nickel plated

inner parts: stainless steel

seat sealing: EPDM 75°Sh

temperature range: 0°C - 120°C

application range: neutral gases, water up to
100°C, cold and warm water

DN	R	L	l	s	s1	b	c	d	e	g	Kvs	m	n	kg
3/8	3/8	80	20	30	15	26	23	28	565	140	1,4	150	140	1,3
1/2	1/2	80	20	30	15	26	23	28	565	140	2	150	140	1,3
3/4	3/4	90	25	30	17	26	25	28	565	140	3,5	180	150	1,4
1	1	100	28	38	18	26	30	28	670	210	5,4	180	180	1,9
1 1/4	1 1/4	120	35	44	20	32	35	33	670	210	9,5	230	180	2,5
1 1/2	1 1/2	140	40	50	25	33	42	33	820	260	13	230	220	3,6
2	2	160	45	53	30	40	48	38	820	280	17,4	245	245	4,8
2 1/2	2 1/2	185	55	62	37	40	53	38	1050	380	21	280	280	8,0
3	3	205	60	68	46	51	62	38	1050	380	36	305	305	11,0

Auf Anfrage:

- mit verkürztem Ventilhebel
- Dichtscheiben in öl- und benzinbeständigen oder lebensmittelbeständigen Qualitäten

On request:

- with shorter valve lever
- sealing rings of oil and petrol resistant materials

Schwimmerventil, einsitzig

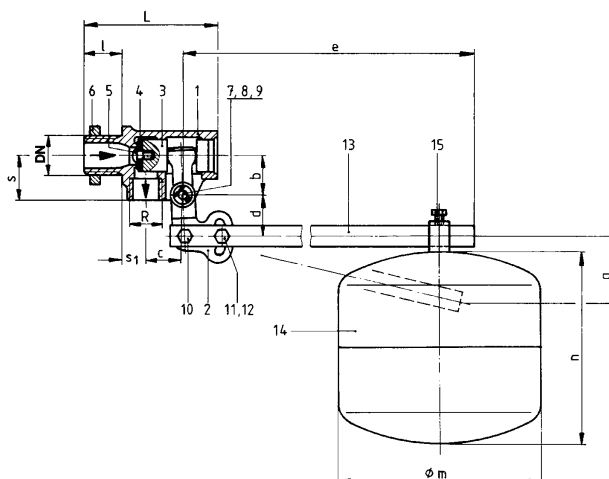
Art. 01-613

PN 10

floating valve, single-seated

innenliegende geschlossene Bauart,
Ventilhebel mit waagrecht und senkrecht
verstellbarem Edelstahl-Schwimmer,
Schwimmer für drucklosen Behälterbau geeignet,
Ventil bei steigendem Flüssigkeitstand schliessend
Gehäuse druckfest bis 10 bar

Form: Durchgangsform
Anschluss: Gewinde nach ISO 228/1
Gehäuse: Edelstahl
Innenteile: Edelstahl
Sitzdichtung: EPDM 75°Sh
Temperaturbereich: 0°C - 120°C
Anwendungsbereich: neutrale Gase, Wasser bis
100°C, Kalt- und Warmwasser



*closed design, valve lever for horizontally and
vertically adjustable barrel-shaped float (stainless
steel)*

*for installation in depressurized vessels,
valve closes when liquid level rises
body pressure-tight up to 10 bar*

form: straight type
connection: thread acc. to ISO 228/1
body: stainless steel
inner parts: stainless steel
seat sealing: EPDM 75°Sh
temperature range: 0°C - 120°C
application range: neutral gases, water up to
100°C, cold and warm water

DN	R	L	l	s	s1	b	c	d	e	g	Kvs	m	n	kg
3/8	3/8	80	20	30	15	26	23	28	565	140	1,4	150	140	1,3
1/2	1/2	80	20	30	15	26	23	28	565	140	2	150	140	1,3
3/4	3/4	90	25	30	17	26	25	28	565	140	3,5	180	150	1,4
1	1	100	28	38	18	26	30	28	670	210	5,4	180	180	1,9
1 1/4	1 1/4	120	35	44	20	32	35	33	670	210	9,5	230	180	2,5
1 1/2	1 1/2	140	40	50	25	33	42	33	820	260	13	230	220	3,6
2	2	160	45	53	30	40	48	38	820	280	17,4	245	245	4,8
2 1/2	2 1/2	185	55	62	37	40	53	38	1050	380	21	280	280	8,0
3	3	205	60	68	46	51	62	38	1050	380	36	305	305	11,0

Auf Anfrage:

- mit verkürztem Ventilhebel
- Dichtscheiben in öl- und benzinbeständigen oder lebensmittelbeständigen Qualitäten
- für Temperaturen bis 200°C Dichtung aus PTFE

On request:

- with shorter valve lever
- sealing rings of oil and petrol resistant materials
- for temperatures up to 200°C PTFE sealing available

Alle Angaben sind unverbindlich und bleiben technischen Änderungen vorbehalten.
All data are not binding and subjected to change without notice.

Auslaufventil

Art. 01-641

PN8

bib cock

DIN 3509

Schlauchverschraubung

Knebelgriff

max. Betriebsdruck 8 bar

Form: Durchgangsform

Gehäuse: Messing vernickelt

Innenteile: Messing

Sitzdichtung: NBR

Temperaturbereich: 0°C - 120°C

Anwendungsbereich: neutrale Gase, Kalt- und Warmwasser

hose union

toggle

max. operating pressure 8 bar

form: straight type

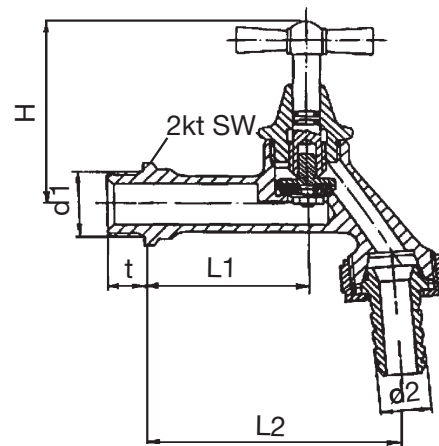
body: brass nickel plated

inner parts: brass

seat sealing: NBR

temperature range: 0°C - 120°C

application range: neutral gases, cold and warm water



d1	L1	L2	t	H	d2	SW	kg								
1/2	47	75	11	51	14,5	19	0,3								
3/4	48	85	12	65	21,0	24	0,4								

Andere Ausführung:

Art.-Nr. 01-641.1 Rückflussverhinderer und Rohrbelüfter

other type:

art.-no. 01-641.1 non-return- and relief-valve

Muffen-Rückschlagventil

Art. 01-663

PN16

non-return valve

federbelastet

waagerechter und senkrechter Einbau

Anschluss: Innengewinde nach ISO 228/1

Gehäuse: Messing

Innenteile: Edelstahl/POM

Sitzdichtung: NBR

Temperaturbereich: 0°C - 90°C

Anwendungsbereich: neutrale Gase, Kalt- und Warmwasser

spring loaded

horizontal and vertical mounting

connection: female thread acc. to ISO 228/1

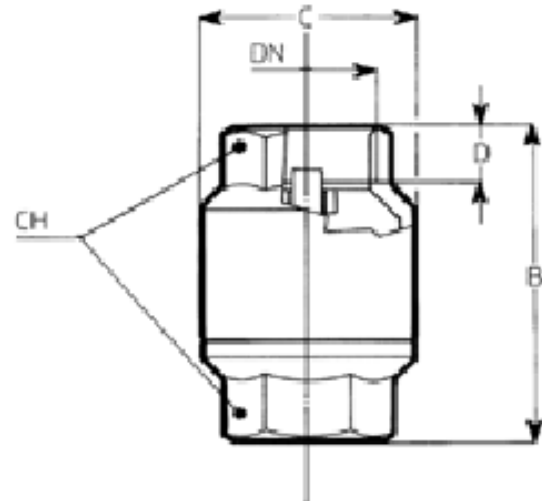
body: brass

inner parts: stainless steel/POM

seat sealing: NBR

temperature range: 0°C - 90°C

application range: neutral gases, cold and warm water



DN	B	C	D	CH	kg										
G3/8	55	35	10	25	0,2										
G1/2	55	35	12	25	0,2										
G3/4	62	42	13	31	0,3										
G1	72	50	14	39	0,4										
G11/4	82	60	16	48	0,4										
G11/2	90	70	18	66	0,9										
G2	109	83	20	87	1,3										
G21/2	129	103	25	88	2,5										
G3	141	123	25	100	3,5										
G4	146	160	26	123	5,1										

Andere Ausführungen:

Art.-Nr. 01-663.1 Gehäuse 1.4301/Dichtung FPM

Art.-Nr. 01-663 32 Gehäuse Messing/ Dichtung

Edelstahl

für Kraftstoff- oder Dampfanwendungen auf Anfrage.

other types:

art.-no. 01-663.1 body 1.4301/sealing FPM

art.-no. 01-663 32 body brass/sealing stainless steel for fuel or steam applications on request.

Muffen-Rückschlagventil

Art. 01-665

PN16

non-return valve

eingeschraubtes Oberteil

Schließfeder

waagerechter oder senkrechter Einbau

Anschluss: Innengewinde nach ISO 228/1

Gehäuse: Rotguss (2.1096 / CC491K)

Innenteile: Messing

Sitzdichtung: PTFE

Temperaturbereich: -10°C - 225°C

Anwendungsbereich: neutrale Gase, Seewasser,
Kalt- und Warmwasser

screwed bonnet

closing spring

vertical or horizontal installation

connection: female thread acc. to ISO 228/1

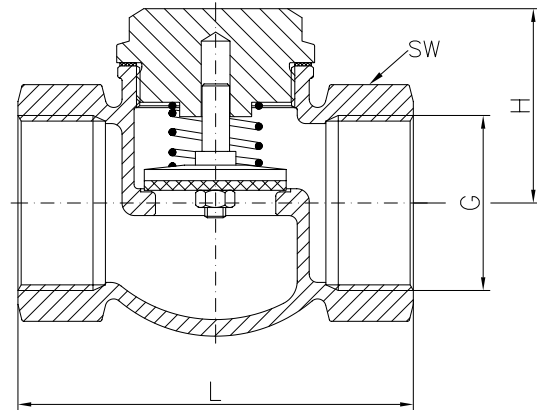
body: gunmetal

inner parts: brass

seat sealing: PTFE

temperature range: -10°C - 225°C

application range: neutral gases, seawater, cold
and warm water



G	L	H	SW	kg														
1/4	50	40	22	0,2														
3/8	50	40	22	0,2														
1/2	60	40	27	0,3														
3/4	70	50	32	0,4														
1	80	55	41	0,6														
1 1/4	95	55	50	0,9														
1 1/2	105	65	58	1,3														
2	130	75	70	2,0														
2 1/2	150	95	85	3,5														
3	165	110	100	5,0														
4	205	160	130	10,5														

Andere Ausführungen:

Art.-Nr. 01-665OF ohne Feder

Art.-Nr. 01-670 Messing

other types:

art.-no. 01-665OF without spring

art.-no. 01-670 brass

Muffen-Rückschlagventil

Art. 01-666

PN50

non-return valve

eingeschraubtes Oberteil

Schließfeder

waagerechter oder senkrechter Einbau

Form: Schrägsitzform

Anschluss: Innengewinde nach ISO 228/1

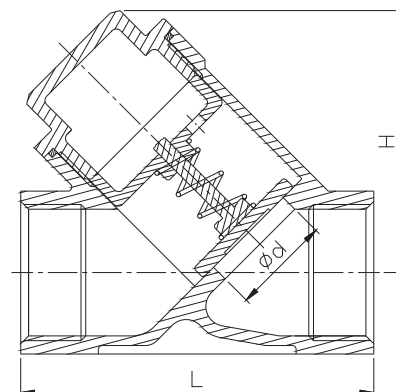
Gehäuse: Edelstahl

Innenteile: Edelstahl

Sitzdichtung: PTFE

Temperaturbereich: -20°C - 200°C

Anwendungsbereich: Kraftstoffe, neutrale Gase, Schmieröl, Wasser bis 100°C, Seewasser, Kalt- und Warmwasser



screwed bonnet

closing spring

vertical or horizontal installation

form: Y-type

connection: female thread acc. to ISO 228/1

body: stainless steel

inner parts: stainless steel

seat sealing: PTFE

temperature range: -20°C - 200°C

application range: petrol/fuel oil, neutral gases, lubrication oil, water up to 100°C, seawater, cold and warm water

G	L	H	ød	kg											
1/4	65	46	15	0,2											
3/8	65	46	15	0,2											
1/2	65	46	15	0,3											
3/4	80	68	20	0,4											
1	90	71	25	0,6											
1 1/4	105	74	32	0,9											
1 1/2	120	82	38	1,3											
2	140	95	50	2,0											
2 1/2	180	121	65	3,5											
3	200	138	80	5,0											

Andere Ausführungen:

Art.-Nr. 01-666OF ohne Feder

other types:

art.-no. 01-666OF without spring

Flansch-Rückschlagventil

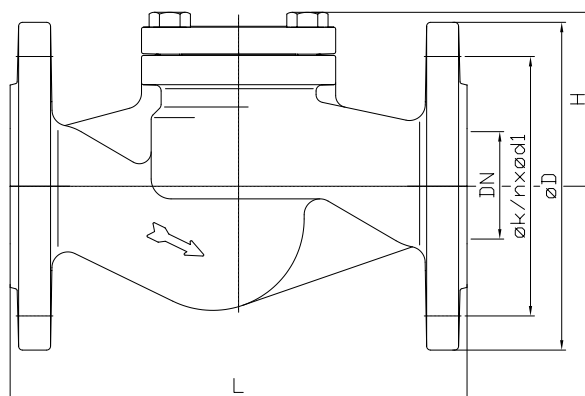
Art. 01-705

PN10/16

flange check valve

DIN 86253-A

federbelastet
 waagerechter oder senkrechter Einbau
Form: Durchgangsform
Baulänge: DIN EN 558-1
Anschluss: Flansche nach DIN PN10/16
Gehäuse: Grauguss
Innenteile: Niro
Sitzdichtung: metallisch
Temperaturbereich: -10°C - 300°C
Anwendungsbereich: neutrale Gase, Schmieröl,
 Kalt- und Warmwasser



spring loaded
horizontal or vertical installation
form: straight type
connection: flanges acc. to DIN PN10/16
body: cast iron
inner parts: stainless steel
seat sealing: metallic
temperature range: -10°C - 300°C
application range: neutral gases, lubrication oil,
 cold and warm water

DN	L	H	øD	øk	n x ød1	kg											
15	130	70	95	65	4 x 14	2,4											
20	150	70	105	75	4 x 14	3,0											
25	160	80	115	85	4 x 14	3,8											
32	180	80	140	100	4 x 18	5,7											
40	200	85	150	110	4 x 18	7,4											
50	230	95	165	125	4 x 18	10,3											
65	290	110	185	145	4 x 18	15,2											
80	310	130	200	160	8 x 18	20,4											
100	350	155	220	180	8 x 18	31,0											
125	400	165	250	210	8 x 18	49,0											
150	480	215	285	240	8 x 22	69,0											
200	600	285	340	295	8 x 22	132,0											
250	730	325	395	350	12 x 22	198,0											
300	850	365	445	400	12 x 22	278,0											

Andere Ausführungen:
 Art.-Nr. 01-705OF ohne Feder
 Art.-Nr. 01-706 Innenteile Rotguss
 Auf Anfrage auch in Eckform erhältlich.

other types:
art.-no. 01-705OF without spring
art.-no. 01-706 inner parts gunmetal
angle type on request.

Flansch-Rückschlagventil

Art. 01-707

PN10/16

DIN 86262

flange check valve

nicht absperrbar, nicht federbelastet

Flansche nach DIN PN10/16

Form: Durchgangsform

Baulänge: DIN EN 558-1

Gehäuse: Rotguss (2.1096 / CC491K)

Innenteile: Rotguss

Sitzdichtung: metallisch

Temperaturbereich: -10°C - 225°C

Anwendungsbereich: neutrale Gase, Seewasser, Kalt- und Warmwasser

without shut-off device, without spring

flanges acc. to DIN PN10/16

form: straight type

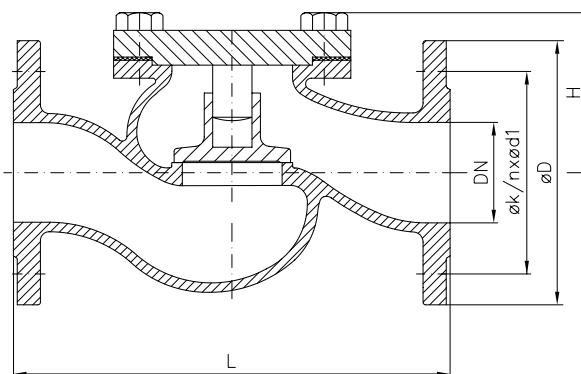
body: gunmetal

inner parts: gunmetal

seat sealing: metallic

temperature range: -10°C - 225°C

application range: neutral gases, seawater, cold and warm water



DN	L	H	øD	øk	n x ød1	kg													
15	130	70	95	65	4 x 14	3,5													
20	150	70	105	75	4 x 14	4,0													
25	160	75	115	85	4 x 14	5,0													
32	180	80	140	100	4 x 18	6,0													
40	200	90	150	110	4 x 18	8,5													
50	230	100	165	125	4 x 18	11,0													
65	290	110	185	145	4 x 18	15,0													
80	310	130	200	160	8 x 18	20,0													
100	350	150	220	180	8 x 18	25,0													
125	400	170	250	210	8 x 18	40,0													
150	480	190	285	240	8 x 22	55,0													
200	600	230	340	295	8 x 22	95,0													
250	730	280	395	350	12 x 22	140,0													
300	850	330	445	400	12 x 22	250,0													

Andere Ausführung:

Art.-Nr. 01-707F mit Feder

Auf Anfrage auch mit Rotguss-Innenteilen und/oder in Eckform erhältlich.

other type:

art.-no. 01-707F spring loaded

inner parts bronze and/or angle type on request.

Flansch-Rückschlagventil

Art. 01-709

PN40

flange check valve

DIN 86253-A

federbelastet

waagerechter oder senkrechter Einbau

Form: Durchgangsform

Baulänge: DIN EN 558-1

Anschluss: Flansche nach DIN PN40

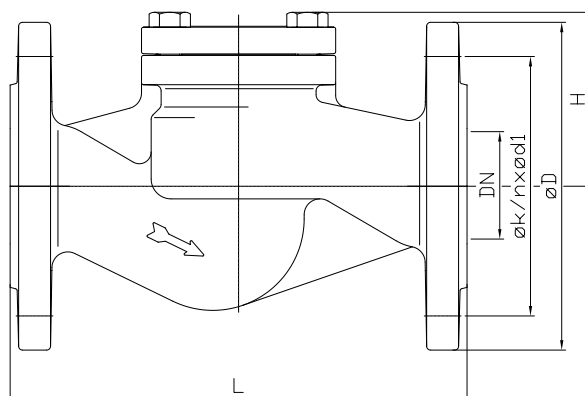
Gehäuse: Stahlguss

Innenteile: Edelstahl

Sitzdichtung: metallisch

Temperaturbereich: -20°C - 450°C

Anwendungsbereich: Dampf, Kraftstoffe, neutrale Gase, Schmieröl, Seewasser, Kalt- und Warmwasser



spring loaded

horizontal or vertical installation

form: *straight type*

connection: *flanges acc. to DIN PN40*

body: *cast steel*

inner parts: *stainless steel*

seat sealing: *metallic*

temperature range: *-20°C - 450°C*

application range: *steam, petrol/fuel oil, neutral gases, lubrication oil, seawater, cold and warm water*

DN	L	H	øD	øk	n x ød1	kg										
15	130	70	95	65	4 x 14	3,8										
20	150	70	105	75	4 x 14	4,9										
25	160	80	115	85	4 x 14	5,9										
32	180	80	140	100	4 x 18	7,1										
40	200	85	150	110	4 x 18	10,4										
50	230	95	165	125	4 x 18	12,3										
65	290	110	185	145	8 x 18	22,7										
80	310	130	200	160	8 x 18	28,5										
100	350	155	235	190	8 x 22	40,0										
125	400	165	270	220	8 x 26	64,0										
150	480	215	300	250	8 x 26	90,0										
200	600	285	375	320	12 x 30	170,0										
250	730	325	450	385	12 x 33	240,0										
300	850	365	515	450	16 x 33	374,0										

other type:

art.-no. 01-709OF without spring

inner parts bronze and/or angle type on request.

Flansch-Rückschlagventil

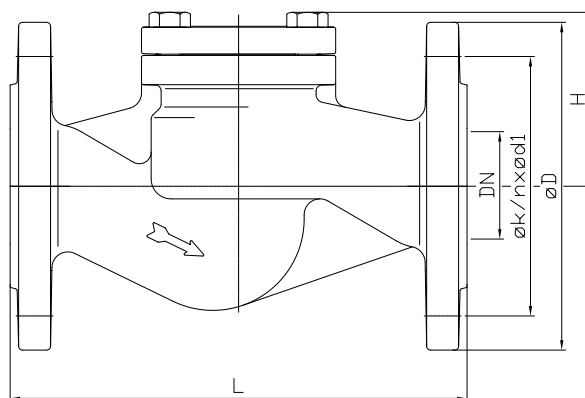
Art. 01-710

PN16

flange check valve

DIN 86253-A

federbelastet
 waagerechter oder senkrechter Einbau
Form: Durchgangsform
Baulänge: DIN EN 558-1
Anschluss: Flansche nach DIN PN16
Gehäuse: Sphäroguss
Innenteile: Edelstahl
Sitzdichtung: metallisch
Temperaturbereich: -10°C - 350°C
Anwendungsbereich: Kraftstoffe, neutrale Gase, Schmieröl, Kalt- und Warmwasser



spring loaded
horizontal or vertical installation
form: straight type
connection: flanges acc. to DIN PN16
body: nodular cast iron
inner parts: stainless steel
seat sealing: metallic
temperature range: -10°C - 350°C
application range: petrol/fuel oil, neutral gases, lubrication oil, cold and warm water

DN	L	H	øD	øk	n x ød1	kg											
15	130	70	95	65	4 x 14	3,5											
20	150	70	105	75	4 x 14	4,0											
25	160	80	115	85	4 x 14	5,0											
32	180	80	140	100	4 x 18	6,0											
40	200	85	150	110	4 x 18	8,0											
50	230	95	165	125	4 x 18	11,0											
65	290	110	185	145	8 x 18	16,0											
80	310	130	200	160	8 x 18	21,0											
100	350	155	220	180	8 x 18	31,0											
125	400	165	250	210	8 x 18	49,0											
150	480	215	285	240	8 x 22	69,0											
200	600	285	340	295	8 x 22	132,0											
250	730	325	395	350	12 x 22	198,0											
300	850	365	445	400	12 x 22	278,0											

Andere Ausführung:
 Art.-Nr. 01-710OF ohne Feder
 Art.-Nr. 01-710.1 in Eckform
 Art.-Nr. 01-710 Flansche nach DIN PN25
 Auf Anfrage mit Rotguss-Innenteilen.

other type:
art.-no. 01-710OF without spring
art.-no. 01-710.1 angle type
art.-no. 01-710 flanges acc. to DIN PN25
inner parts bronze on request.

Flansch-Kugelrückschlagventil

Art. 01-730

PN16

Flanged ball-type check valve

geteilte Ausführung

Ventilabschlusskugel aus Gummi

Kugel nicht schwimmfähig

Anschluss: Flansche gebohrt nach DIN PN10/16

Gehäuse: Grauguss

Innenteile: Edelstahl

Sitzdichtung: Gummi

Temperaturbereich: 0°C - 130°C

Anwendungsbereich: neutrale Gase, Seewasser, Kalt- und Warmwasser

part design

rubber valve seat ball

ball non-floatable

connection: flanges acc. to DIN PN10/16

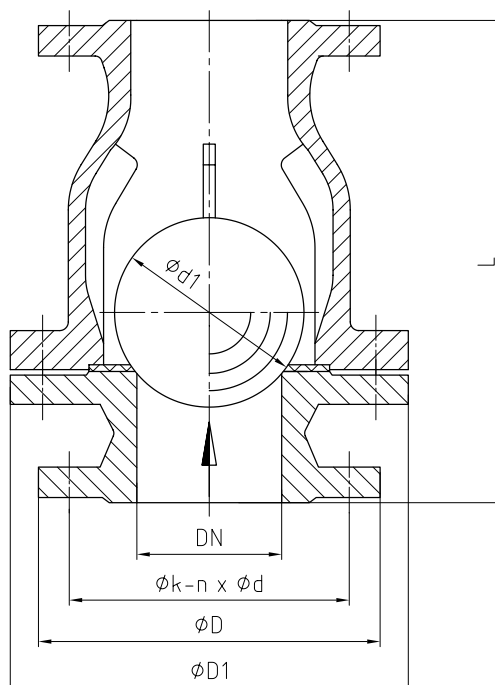
body: cast iron

inner parts: stainless steel

seat sealing: rubber

temperature range: 0°C - 130°C

application range: neutral gases, seawater, cold and warm water



DN	L	ϕD	$\phi d1$	ϕk	n x ϕd	$\phi D1$	kg											
15	150	95	40	65	4 x 14	125	4,5											
20	150	105	40	75	4 x 14	125	5,4											
25	160	115	40	85	4 x 14	125	6,3											
32	180	140	50	100	4 x 18	137	9											
40	200	150	65	110	4 x 18	150	10											
50	230	165	75	125	4 x 18	175	13,5											
65	290	185	90	145	4 x 18	200	19,5											
80	310	200	110	160	8 x 18	230	22											
100	350	220	130	180	8 x 18	275	32											
125	400	250	185	210	8 x 18	330	40											
150	480	285	200	240	8 x 22	375	54											
200	600	340	298	295	12 x 22	495	128											

Andere Ausführung:

Art.-Nr. 01-730SF schwimmfähige Kugel

other type:

art.-no. 01-730SF floating ball

Flansch-Schnellschlussventil

Art. 01-752 G

PN16

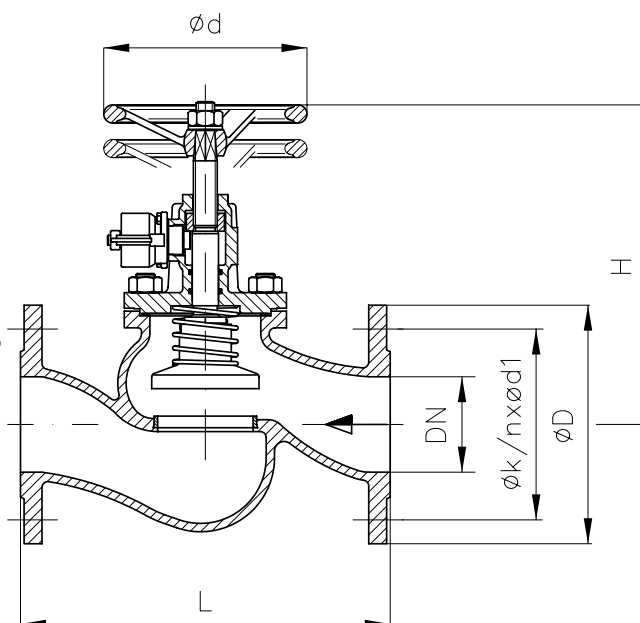
quick closing valve spring loaded

Auslösezylinder für pneumatische-,
hydraulische- oder Seilzugbetätigung
Handrad für zusätzliche Absperrung

- Form:** Durchgangsform
- Baulänge:** DIN EN 558-1
- Anschluss:** Flansche gebohrt nach DIN PN16
- Gehäuse:** Sphäroguss
- Innenteile:** Edelstahl
- Sitzdichtung:** metallisch
- Temperaturbereich:** -10°C - 140°C
- Anwendungsbereich:** Dampf, Kraftstoffe, Schmieröl,
Kalt- und Warmwasser

*release cylinder for pneumatic-,
hydraulic- and wire-rope operation
handwheel for additional shut-off*

- form:** straight type
- face to face:** DIN EN 558-1
- connection:** flanges acc. to DIN PN16/10
- body:** nodular cast iron
- inner parts:** stainless steel
- seat sealing:** metallic
- temperature range:** -10°C - 140°C
- application range:** steam, petrol/fuel oil, lubrication
oil, cold and warm water



DN	PN	L	H	$\varnothing d$	$\varnothing D$	$\varnothing k$	n x $\varnothing d1$	kg							
15	16	130	165	100	95	65	4 x 14	3,9							
20	16	150	165	100	105	75	4 x 14	4,6							
25	16	160	170	100	115	85	4 x 14	5,4							
32	16	180	175	100	140	100	4 x 18	7,1							
40	16	200	200	160	150	110	4 x 18	9,6							
50	16	230	205	160	165	125	4 x 18	12,5							
65	16	290	240	200	185	145	4 x 18	17,6							
80	16	310	255	200	200	160	8 x 18	21,4							
100	16	350	325	250	220	180	8 x 18	35,7							
125	16	400	350	250	250	210	8 x 18	48,2							
150	16	480	395	315	285	240	8 x 22	72,0							
200	10	600	510	400	340	295	12 x 22	108,0							

Flansch-Schnellschlussventil

Art. 01-755 G

PN16

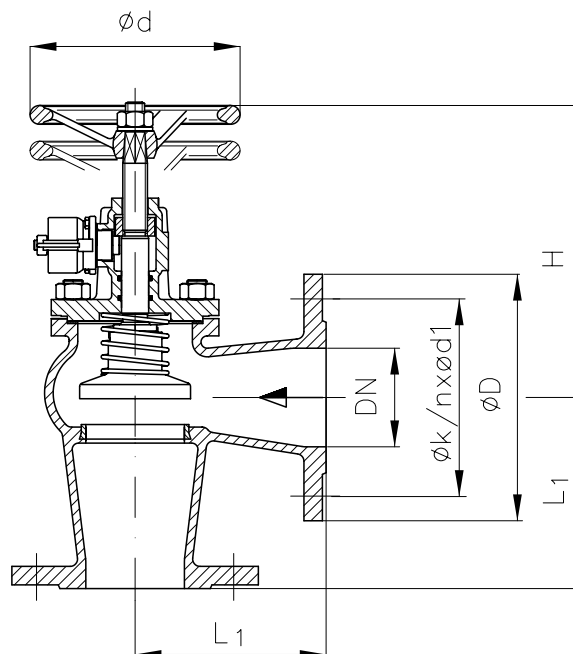
angle type quick-closing valve spring loaded

Auslösezylinder für pneumatische-,
hydraulische- oder Seilzugbetätigung
Handrad für zusätzliche Absperrung

- Form:** Eckform
- Baulänge:** DIN EN 558-1
- Anschluss:** Flansche gebohrt nach DIN PN16
- Gehäuse:** Sphäroguss
- Innenteile:** Edelstahl
- Sitzdichtung:** metallisch
- Temperaturbereich:** -10°C - 140°C
- Anwendungsbereich:** Dampf, Kraftstoffe, Schmieröl,
Kalt- und Warmwasser

*release cylinder for pneumatic-,
hydraulic- and wire-rope operation
handwheel for additional shut-off*

- form:** angle type
- face to face:** DIN EN 558-1
- connection:** flanges acc. to DIN PN16
- body:** nodular cast iron
- inner parts:** stainless steel
- seat sealing:** metallic
- temperature range:** -10°C - 140°C
- application range:** steam, petrol/fuel oil, lubrication
oil, cold and warm water



DN	PN	L1	H	ød	øD	øk	n x ød1	kg						
15	16	90	150	100	95	65	4 x 14	3,5						
20	16	95	155	100	105	75	4 x 14	4,0						
25	16	100	155	100	115	85	4 x 14	5,0						
32	16	105	155	100	140	100	4 x 18	6,0						
40	16	115	185	160	150	110	4 x 18	8,6						
50	16	125	190	160	165	125	4 x 18	11,5						
65	16	145	220	200	185	145	4 x 18	16,6						
80	16	155	235	200	200	160	8 x 18	20,0						
100	16	175	270	250	220	180	8 x 18	34,0						
125	16	200	300	250	250	210	8 x 18	46,0						
150	16	225	355	315	285	240	8 x 22	70,0						
200	10	275	400	100	340	295	12 x 22	120,0						

Flansch-Selbstschlussventil

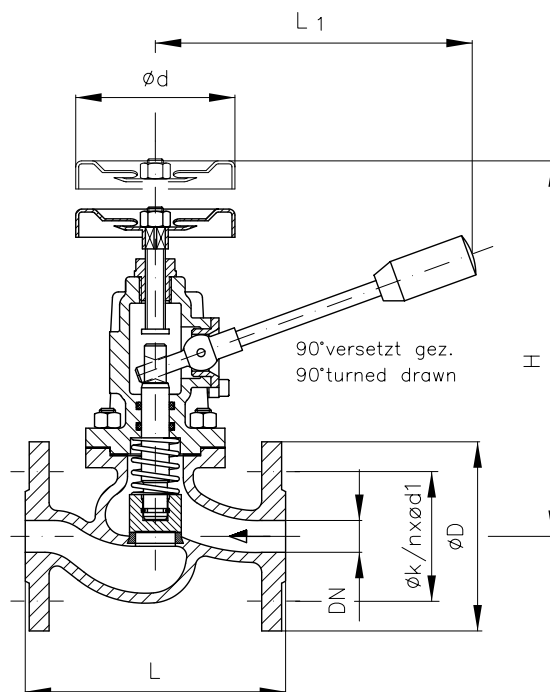
Art. 01-760 G

PN16

self-closing valve

federbelastet
 Handhebel und Handrad für zusätzliche
 Absperrung
Form: Durchgangsform
Baulänge: DIN EN 558-1
Anschluss: Flansche geb. nach DIN EN 1092
 PN10/16
Gehäuse: Sphäroguss
Innenteile: Edelstahl
Sitzdichtung: metallisch
Temperaturbereich: -10°C - 90°C
Anwendungsbereich: Dampf, Kraftstoffe, Schmieröl,
 Kalt- und Warmwasser

spring loaded
hand lever and hand-wheel for
additional shut-off
form: *straight type*
face to face: *DIN EN 558-1*
connection: *flanges acc. to DIN EN 1092 PN10/16*
body: *nodular cast iron*
inner parts: *stainless steel*
seat sealing: *metallic*
temperature range: *-10°C - 90°C*
application range: *steam, petrol/fuel oil, lubrication*
oil, cold and warm water



DN	PN	L	H	L1	ød	øD	øk	n x ød1	kg						
15	16	130	160	160	100	95	65	4 x 14	3,9						
20	16	150	160	160	100	105	75	4 x 14	4,6						
25	16	160	170	160	100	115	85	4 x 14	5,4						
32	16	180	180	160	100	140	100	4 x 18	7,1						
40	16	200	190	160	160	150	110	4 x 18	9,6						
50	16	230	200	160	160	165	125	4 x 18	12,5						
65	16	290	220	160	200	185	145	4 x 18	17,6						
80	16	310	250	160		200	160	8 x 18	22,1						
100	16	350	320	210		220	180	8 x 18	27,6						

Andere Ausführung:
 Art.-Nr. 01-760OH G ohne Handabspernung
 Auf Anfrage Innenteile aus seewasserbeständigem
 Material.

other type:
art.-no. 01-760OH G without hand-wheel
on request trim of seawater resistant material.

Flansch-Selbstschlussventil

Art. 01-760HG

PN16

self-closing valve

gewichtsbelastet

Öffnen durch ein 120°-Drehung

Form: Durchgangsform

Baulänge: DIN EN 558-1

Anschluss: Flansche gebohrt nach DIN PN16

Gehäuse: Sphäroguss

Innenteile: Edelstahl

Sitzdichtung: metallisch

Temperaturbereich: -10°C - 140°C

Anwendungsbereich: Dampf, Kraftstoffe, Schmieröl,
Kalt- und Warmwasser

weight loaded

opening with a 120° turn

form: straight type

face to face: DIN EN 558-1

connection: flanges acc. to DIN PN16

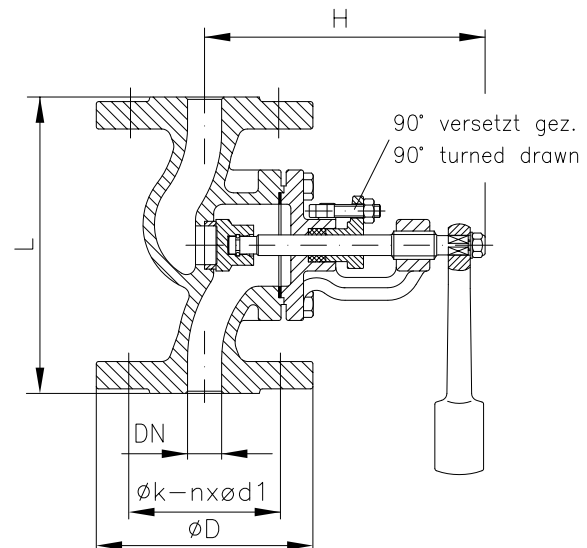
body: nodular cast iron

inner parts: stainless steel

seat sealing: metallic

temperature range: -10°C - 140°C

application range: steam, petrol/fuel oil, lubrication
oil, cold and warm water



DN	L	H	øD	øk	n x ød1	kg									
15	130	195	95	65	4 x 14	4,1									
20	150	195	105	75	4 x 14	4,8									
25	160	195	115	85	4 x 14	5,6									
32	180	200	140	100	4 x 18	7,3									
40	200	210	150	110	4 x 18	9,8									
50	230	230	165	125	4 x 18	12,7									

Weitere Ausführung:

Art.-Nr. 01-760.1HG Innenteile aus Rotguss

other type:

art.-no. 01-760.1HG bronze trim

Flansch-Selbstschlussventil

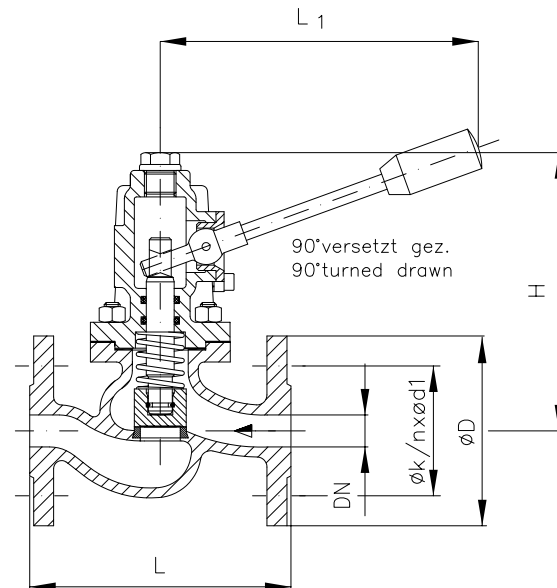
Art. 01-760OH G

PN16

self-closing valve

federbelastet
 Handhebel
 ohne zusätzlich Absperrung
Form: Durchgangsform
Baulänge: DIN EN 558-1
Anschluss: Flansche gebohrt nach DIN PN16
Gehäuse: Sphäroguss
Innenteile: Edelstahl
Sitzdichtung: metallisch
Temperaturbereich: -10°C - 140°C
Anwendungsbereich: Dampf, Kraftstoffe, Schmieröl,
 Kalt- und Warmwasser

spring loaded
hand lever
without additional shut-off
form: straight type
face to face: DIN EN 558-1
connection: flanges acc. to DIN PN16/10
body: nodular cast iron
inner parts: stainless steel
seat sealing: metallic
temperature range: -10°C - 140°C
application range: steam, petrol/fuel oil, lubrication
 oil, cold and warm water



DN	PN	L	H	L1	ød	øD	øk	n x ød1	kg					
15	16	130	120	160	100	95	65	4 x 14	3,9					
20	16	150	120	160	100	105	75	4 x 14	4,6					
25	16	160	130	160	100	115	85	4 x 14	5,4					
32	16	180	140	160	100	140	100	4 x 18	7,1					
40	16	200	150	160	160	150	110	4 x 18	9,6					
50	16	230	160	160	160	165	125	4 x 18	12,5					
65	16	290	180	160	200	185	145	4 x 18	17,6					

Andere Ausführung:
 Art.-Nr. 01-760 G mit Handabsperung

other type:
 art.-no. 01-760 G with hand-wheel

Flansch-Selbstschlussventil

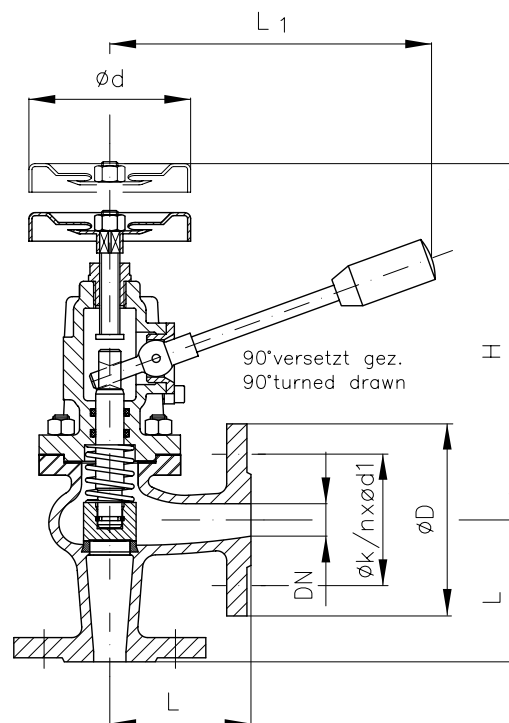
Art. 01-770 G

PN16

self-closing valve

federbelastet
 Handhebel und Handrad für zusätzliche
 Absperrung
Form: Eckform
Anschluss: Flansche gebohrt nach DIN PN16
Gehäuse: Sphäroguss
Innenteile: Edelstahl
Sitzdichtung: metallisch
Temperaturbereich: -10°C - 140°C
Anwendungsbereich: Dampf, Kraftstoffe, Schmieröl,
 Kalt- und Warmwasser

spring loaded
hand lever and hand-wheel for
additional shut-off
form: angle type
connection: flanges acc. to DIN PN16/10
body: nodular cast iron
inner parts: stainless steel
seat sealing: metallic
temperature range: -10°C - 140°C
application range: steam, petrol/fuel oil, lubrication
 oil, cold and warm water



DN	PN	L	H	L1	ød	øD	øk	n x ød1	kg						
15	16	90	135	160	100	65	65	4 x 14	3,9						
20	16	95	135	160	100	75	75	4 x 14	4,6						
25	16	100	145	160	100	85	85	4 x 14	5,4						
32	16	105	155	160	100	100	100	4 x 18	7,1						
40	16	115	170	160	160	110	110	4 x 18	9,6						
50	16	125	180	160	160	125	125	4 x 18	12,5						
65	16	145	195	160	200	145	145	4 x 18	17,6						

Andere Ausführung:
 Art.-Nr. 01-770OH ohne Handabsperung

other type:
art.-no. 01-770OH without hand-wheel

Flansch-Selbstschluss-Auslaufventil

Art. 01-780

PN10

flange self-closing valve

BGV 357321

Flansch nach DIN PN10

ohne Auslaufrohr

Gehäuse: Rotguss (2.1096 / CC491K)

Innenteile: Sondermessing

Sitzdichtung: metallisch

Temperaturbereich: -10°C - 90°C

Anwendungsbereich: neutrale Gase, Seewasser,

Kalt- und Warmwasser

spring-loaded

flange acc. to DIN PN10

without drain pipe

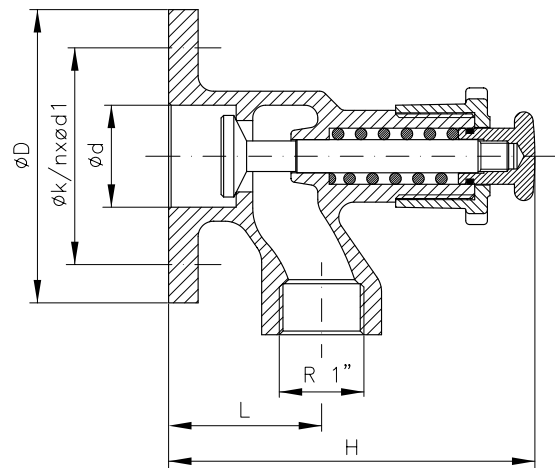
body: gunmetal

inner parts: special brass

seat sealing: metallic

temperature range: -10°C - 90°C

application range: neutral gases, seawater, cold and warm water



DN	L	H	øD	øk	n x ød1	ød	kg									
20	60	145	105	75	4 x 14	40	2,2									
25	60	145	115	85	4 x 14	40	2,4									

Andere Ausführung:
Auslaufrohr auf Anfrage.

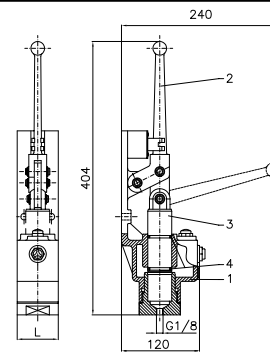
other type:
drain pipe on request.

Hydraulik-Impulsgeber für Schnellschlußventile

Art. 01-790H

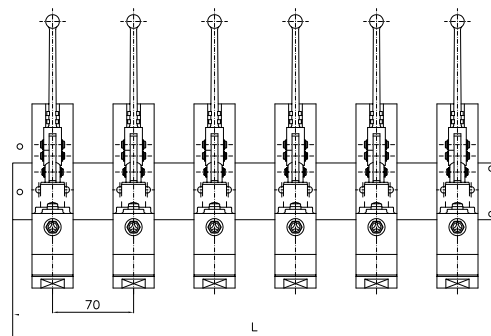
Hydraulic pump unit station for quick closing valves

hydraulische Auslösung für
 max. 6 Ventile
 Empfohlener Viskositätsbereich 15 bis 32 mm²/s
 Tankvolumen: 110 cm³ / Hub: 35 mm
 Volumen/Hub: 30 cm³
 max. Hydraulikdruck: 20 bar
Gehäuse: Edelstahl
Innenteile: Messing
Sitzdichtung: metallisch
Anwendungsbereich: Schmieröl



einzel / single

hydraulic release for max. 6 valves
 Recommended viscosity range
 15 up to 32 mm²/s
 Tank volume: 110 cm³ / Stroke: 35 mm
 Volume/stroke: 30 cm³
 max. hydraulic pressure: 20 bar
body: stainless steel
inner parts: brass
seat sealing: metallic
application range: lubrication oil



mehrfach / grouped

	L	kg													
1- fach	50	3,0													
2- fach	180	7,2													
3- fach	250	10,6													
4- fach	320	14,0													
5- fach	390	17,5													
6- fach	460	21,0													
7- fach	530	24,5													
8- fach	600	28,0													

Empfohlen werden Hydraulikleitungen mit
 Abmessungen von 8 x 1 mm.

Recommended are hydraulic pipe dimensions with 8 x
 1 mm.

Servogesteuerte Magnetventile

Einsatzgebiete

- Abfüllanlagen
- Bewässerungsanlagen
- Brunnentechnik
- Sanitärtechnik
- Wasseraufbereitung
- Pneumatik
- Mischanlagen
- Rohrleitungsbau
- Trinkwasserversorgung
- und viele Anwendungen im allgemeinen Maschinen- und Apparatebau

Gehäuse- und Dichtwerkstoffe

- Gehäuse aus Messing, Edelstahl, GG-25, GS-C25
- Dichtungen aus NBR, EPDM, FKM, PTFE
- Tecapeek für hohe Temperaturen und Drücke



BR 25



BR 28



BR 40



BR 44*



BR 46

Bau-reihe	Ausführung	Nennwe
25	2/2-Wegeventil mit Kolbendichtung	DN13 - DN
28	2/2-Wegeventil mit Membrandichtung	DN15 - DN
40	2/2-Wegeventil mit Membrandichtung	DN13 - DN
44*	2/2-Wegeventil mit Membrandichtung oder Kolbendichtung	DN13
46	2/2-Wegeventil mit Kolbendichtung	DN8 - DN4
50	2/2-Wegeventil mit Kolbendichtung	DN13 - DN
51	2/2-Wegeventil mit Kolbendichtung	DN13 - DN
74	3/2-Wegeventil mit Kolbendichtung	DN11 - DN
2/529	2/2-Wegeventil mit Kolbendichtung	DN6 - DN5

* auch als zwangsgesteuertes und druckgesteuertes Ventil erhältlich

Vorteile dieser Steuerungsart

Mit kleinen Magnetspulen können hohe Drücke bei großen Nennweiten gesteuert werden. Die Einbaulage dieser Ventile ist bis DN 50 beliebig. Eine hohe Servicefreundlichkeit ist durch leichten Austausch von Spule und Dichtelement gegeben.

Servogesteuerte Magnetventile zeichnen sich durch einen einfachen, soliden Aufbau aus. Das Dichtelement ist eine Membrane für Anwendungsdrücke bis 20 bar oder ein robuster Dichtkolben für Drücke von 25, 40, 100 bis 150 bar.

Anschluss		Funktion	Druck-Bereich min/max	Medium	Mediumtemperatur		Elektrischer Anschluss
Muffe	Flansch				norm. °C	max. °C	
	PN 16/40	NC/NO	1-40 bar	gasförmig Viskosität bis 22 mm²/s	-10/+80	-40/+200	12*, 24*, 48*, 110, 120*, 230, 240*V DC/AC EEx (e) m II T4 Vergusskapselung „m“ Kabel- oder Klemmkastenanschluss Spannungstoleranz +5/-10% EEx ia II c Eigensicher
	PN 16/40	NC/NO	0,5-16 bar		-10/+80	-20/+130	
G ^{1/4} -G3		NC/NO	0,3-20 bar bzw. 0,3-16 bar		-10/+80	-20/+130	
G ^{1/8} -G ^{1/2}		NC/NO	0,5-16 bar		-10/+80		
G ^{1/4} -G ^{6/4}		NC/NO	1-150 bar		-10/+80	-40/+200	
G ^{1/4} -G2		NC/NO	1-40 bar		-10/+80	-40/+200	
G ^{1/4} -G1		NC/NO	0,5-40 bar		-10/+80		
G ^{1/4} -G2		NC/NO	2-12 bar		-10/+80	-20/+130	
G ^{1/8} -G2		NC/NO	1-450 bar		-60/+90		



BR 50



BR 51



BR 74



BR 2/529

Zusatzausstattung:

- stromlos geöffnet
- Handbetätigung
- Temperatursausführung
- NPT-Gewinde
- Endschalter
- Schliessdämpfung
- erhöhter Druckbereich
- Explosionsschutz
- Sonderspannung
- Freiluftmontage
- Ex-Endschalter
- Zeugnis APZ 3.1, WAZ 2.2 und weitere
- öl- und fettfrei
- Grundmengeneinstellung
- abweichende Medien und Viskositäten
- Sonderflansche ANSI, Nut/Feder
- buntmetallfrei

Zwangsgesteuerte Magnetventile

Einsatzgebiete

- Abfüllanlagen
- Dampfkesselbau
- Flüssiggasanlagen
- Heisswasseranwendungen
- Heizungskreisläufe
- Kraftwerkstechnik
- Petrochemie
- Pumpentechnik
- Tankanlagen
- Wasseraufbereitung
- Rohrleitungsbau
- Trinkwasserversorgung
- und viele Anwendungen im allgemeinen Maschinen- und Apparatebau

Gehäuse- und Dichtwerkstoffe

- Gehäuse aus Messing, Edelstahl, GG-25, GS-C25
- Dichtungen aus NBR, EPDM, FKM, PTFE
- Tecapeek für hohe Temperaturen und Drücke



BR 27



BR 43



BR 49



BR 49K/TH



BR E24TH/K24/24



BR G24/T24



BR 1/041



BR 2/164

Bau-reihe	Ausführung
43	2/2-Wegeventil Membrandichtu
27	2/2-Wegeventil Membrandichtu
49	2/2-Wegeventil mit Kolbendicht
49 TH	2/2-Wegeventil mit Kolbendicht
49 K	2/2-Wegeventil mit Kolbendicht
24	2/2-Wegeventil mit Kolbendicht
K 24	2/2-Wegeventil mit Kolbendicht
E 24-TH	2/2-Wegeventil mit Kolbendicht
G 24-TRB	2/2-Wegeventil mit Kolbendicht
T 24-TRB	2/2-Wegeventil mit Kolbendicht
1/041	2/2-Wegeventil mit Kolbendicht
2/164	2/2-Wegeventil mit Kolbendicht

* als Muffe und Flansch erhältlich

Vorteile dieser Bauart

- Breites Anwendungsgebiet, von Vakuum- bis Hochdruckanwendungen.
- Höchstmaß an Betriebssicherheit, großes Spektrum an Zusatzausstattungen und Kombinationen.
- Abnahmeprüfzeugnisse nach Kundenanforderungen APZ 3.1, WAZ 2.2, Chargenzeugnis, Anforderung AD-Mkbl., TRB 801, TRD 110 und TRbF.

Zwangsgesteuerte Magnetventile können sowohl im Niederdruckbereich ab 0 bar als auch für höhere Drücke zuverlässig eingesetzt werden. Eine Vielzahl von hieraus entstandenen Sonderventilen steht Ihnen zur Verfügung. Um Flüssigkeitsschließschläge zu vermeiden ist ab Größe DN 32 eine regulierbare Schließdämpfung standardmäßig eingebaut.

Nennweite	Anschluss		Funktion	Druck-Bereich min/max	Medium	Mediumtemperatur		Elektrischer Anschluss
	Muffe	Flansch				norm. °C	max. °C	
DN13 - DN50	G1/4-G2		NC/NO	0-16 bar	gasförmig, flüssig, sauber Viskosität bis 22 mm ² /s	-10/+80	-20/+130	12*, 24*, 48*, 110, 120*, 230, 240*V DC/AC EEx (e) m II T4 Vergusskapselung „m“ Kabel- oder Klemmkastenanschluss Spannungstoleranz +5/-10% EEx ia II c Eigensicher
DN15 - DN200		PN 16 PN 25/40	NC/NO	0-16 bar		-10/+80	-20/+130	
DN13 - DN76	G1/4-G2 1/2 G2 1/2-G3		NC/NO	0-25/40 bar 0-10 bar		-10/+80	-40/+200	
DN13 - DN50	G1/4-G2		NC/NO	0-40 bar		-40/+180	-40/+200	
DN13 - DN50	Anschweißenden		NC/NO	0-25 bar		-40/+80		
DN15 - DN300		PN 16/40	NC/NO	0-16/40 bar		-10/+80	-40/+130	
DN15 - DN100		PN 40	NC/NO	0-25 bar		-40/+80		
DN15 - DN200		PN 16/40	NC/NO	0-16/40 bar		-40/+180	-40/+200	
DN15 - DN100		PN 40	NC	0-25 bar		-20/+50		
DN15 - DN50		PN 40	NC	0-25 bar		+180	+200	
DN15 - DN100	G1/4-G2	*	NC/NO	0-100 bar		-10/+80		
DN13 - DN100	G1/4-G2	*	NC/NO	0-25 bar		-10/+300		

Zusatzausstattung:

- stromlos geöffnet
- Ex-Endschalter
- NPT-Gewinde
- öl- und fettfrei
- buntmetallfrei
- schnellschließend
- erhöhter Druckbereich
- Handbetätigung
- Sonderspannung
- Freiluftmontage
- Schließdämpfung
- Zeugnis APZ 3.1, WAZ 2.2 und weitere
- Endschalter
- Explosionsschutz
- Temperaturexecution bis +300° C
- abweichende Medien und Viskositäten
- Sonderflansche ANSI, Nut/Feder

Direktgesteuerte Magnetventile

Einsatzgebiete

- Niederdruckseitige Gasversorgung für Industrie und Haushalt nach DIN-EN 161
- Sicherheitsabsperungen bei Brennersteuerungen
- Entlüftung von Gas- und Tankanlagen
- Vakuumtechnik
- Pneumatik, Baureihen 52 und 72

Gehäuse- und Dichtwerkstoffe

- Gehäuse aus Messing, Edelstahl, GG-25, GGG-40.3, GS-C25
- Dichtungen aus NBR, EPDM, FKM, PTFE

Hinweis zur PTFE-Sitzabdichtung bei direktgesteuerten Magnetventilen:

PTFE ist ein harter Kunststoff und kann im Niederdruckbereich zu leichten Undichtigkeiten führen, deshalb bescheinigen wir hier nur die Leckrate DIN 3230 T3.



BR 48



BR 23



BR 52

Bau- reihe	Ausführung	Nennwe-
48	2/2-Wegeventil mit Tellerdichtung	DN8 - DN7
23	2/2-Wegeventil mit Tellerdichtung	DN15 - DN
23/48* DVGW	2/2-Wegeventil mit Tellerdichtung	DN15 - DN
52	2/2-Wegeventil mit Nippeldichtung	DN1 - DN6
53*	2/2-Wegeventil mit Nippeldichtung	DN4 - DN1
72	3/2-Wegeventil mit Nippeldichtung	DN1
73	3/2-Wegeventil mit Kolbendichtung	DN6 - DN4
75	3/2-Wegeventil mit Nippeldichtung	DN1 - DN6
1/313	3/2-Wegeventil mit Tellerdichtung	DN10 - DN

*DIN EN 161 (DVGW)



BR 53

Vorteile dieser Bauart

- Da bei dieser Bauart keine Steuerbohrungen vorhanden sind, ist das Ventil unempfindlicher gegen eventuelle, leichte Verschmutzung der Medien; außer bei Baureihe 73.
- Optimaler Einsatz bei Vakuumanwendung.
- Hohe Dichtigkeit.

Direktgesteuerte Magnetventile schalten von 0 bar an bis zum maximalen Betriebsdruck.

Die Funktion steht in Abhängigkeit dieser drei Größen:

- Sitzdurchmesser
- Betriebsdruck
- Magnetkraft

Anschluss		Funktion	Druck-Bereich min/max	Medium	Mediumtemperatur		Elektrischer Anschluss
Muffe	Flansch				norm. °C	max. °C	
G ³ / ₈ -G3		NC/NO	0-3 bar	gasförmig, flüssig, sauber Viskosität bis 22 mm ² /s	-10/+80	-40/+130	12*, 24*, 48*, 110, 120*, 230, 240*V DC/AC EEx (e) m II T4 Vergusskapselung „m“ Kabel- oder Klemmkastenanschluss Spannungstoleranz +5/-10% EEx ia II c Eigensicher
	PN 16	NC/NO	0-1 bar		-10/+80	-40/+180	
G ¹ / ₄ -G2		NC/NO	0-0,3 bar		-20/+60		
G ¹ / ₈ -G ¹ / ₂		NC/NO	0-300 bar		-10/+80	-40/+130	
G ¹ / ₄ -G ¹ / ₂		NC	0-4,3 bar		-15/+60		
G ¹ / ₈ -G ¹ / ₂		Universal NC/NO	0-90 bar		-10/+80	-40/+130	
G ¹ / ₄ -G2		Universal	0-20 bar		-10/+80	-40/+180	
G ¹ / ₄ -G ¹ / ₂		Universal NC/NO	0-40 bar		-10/+80	-40/+180	
G ¹ / ₄ -G1		Universal	0-250 bar	-10/+80			



BR 72



BR 73



BR 75



BR 1/313

Zusatzausstattung:

- stromlos geöffnet
- Ex-Endschalter
- NPT-Gewinde
- öl- und fettfrei
- buntmetallfrei
- Zeugnis APZ 3.1, WAZ 2.2 und weitere
- erhöhter Druckbereich
- Handbetätigung
- Sonderspannung
- Freiluftmontage
- Sonderflansche ANSI, Nut/Feder
- Endschalter
- Explosionsschutz
- Temperaturexecution bis +200°
- abweichende Medien und Viskositäten

Fremdgesteuerte Ventile

Einsatzgebiete

- Abfüllanlagen
- Brauereitechnik
- Chemieanlagen
- Mischanlagen
- Nahrungsmittelverarbeitung
- Beton- und Zementindustrie
- Vakuumtechnik
- Wasseraufbereitung
- Pneumatik

Das sollte beachtet werden:

Bei direkt-/fremdgesteuerten Ventilen können beim Durchfließen von Flüssigkeiten mit hoher Geschwindigkeit in Schließrichtung massive Schläge beim Schließen auftreten.

Darum empfehlen wir bei Flüssigkeiten die Durchstromrichtung „gegen den Medienstrom schließend“.

Bedingt durch die direkte Steuerungsart in Abhängigkeit der Antriebsgröße ist der Betriebsdruckbereich begrenzt.

BR 60



BR 61



Bau- reihe	Ausführung	Nennweite	Anschluss		Funktion	D
			Muffe	Flansch		
60	2/2-Wegeventil mit Membran- dichtung oder Kolbendichtung	DN13 - DN50	G ^{1/4} -G2		NC	1-40 (0,5)
61	2/2-Wegeventil mit Membran- dichtung oder Kolbendichtung	DN13 - DN45	G ^{1/2} -G2		NC/NO	0-40
63	2/2-Wegeventil mit Tellerdichtung	DN10 - DN76	G ^{3/8} -G3		NC/NO	0-40
22	2/2-Wegeventil mit Tellerdichtung	DN15 - DN200		PN 16/40	NC/NO	0-40
26	2/2-Wegeventil mit Kolbendichtung	DN15 - DN300		PN 16/40	NC/NO	0-40
78	3/2-Wegeventil mit Tellerdichtung	DN13 - DN50	G ^{1/2} -G2		Universal	0-16
79	3/2-Wegeventil mit Tellerdichtung	DN15 - DN150		PN 16/40	Universal	0-16
1/921	3/2-Wegeventil mit Tellerdichtung	DN10 - DN22	G ^{1/4} -G1		Universal	0-45

Vorteile fremdgesteuerter Ventile

- einfache und robuste Konstruktion, für alle Medien bis zu einer Viskosität von 600 mm²/s
- konstruktionsbedingt hohe chemische und thermische Beständigkeit
- schmutzunempfindlich
- kostengünstig in Ex-Bereichen durch kleines EEx-Ansteuerventil, Baureihe 72, Seite 8/9

Fremdgesteuerte Ventile eignen sich zur Steuerung von gasförmigen, höherviskosen, bedingt verschmutzten, sowie aggressiven Medien. Der Antriebsraum ist vom Betriebsmedium getrennt.

BR 63



BR 22



BR 78



BR 26



BR 79



BR 1/921



Bereich max	Medium	Mediumtemperatur		
		norm. °C	max. °C	
r)	gasförmig, flüssig, sauber	-10/+80	-40/+200	
		-10/+80	-40/+200	
		-10/+80	-40/+200	
		-10/+80	-40/+200	
		Viskosität bis 600 mm ² /s	-10/+80	-20/+200
			-10/+80	-40/+200
			-10/+80	-40/+200
		-10/+80		

Zusatzausstattung:

- optische Stellungsanzeige
- Handbetätigung
- buntmetallfrei
- Temperaturen bis +300° C
- elektrische Stellungsanzeige
- öl- und fettfrei
- doppelt wirkender Antrieb
- NO mit Federkraft geöffnet
- Vakuum-Druckausführung
- Vakuumausführung
- Flansche gebohrt nach ANSI 150/300 lbf RF
- Zeugnis APZ 3.1, WAZ 2.2 und weitere

Anforderung an das Steuermedium Druckluft: gefiltert, condensatfrei, staub- und ölfrei, Luftqualität nach ISO 8573.1, 4 bis 10 bar

Motorventile

Bau-reihe	Ausführung	Nennweite	Anschluss	Funktion	Druck-Bereich min/max	Medium	Mediumtemperatur	
			Muffe				norm. °C	max. °C
14*	2-Wegeventil	DN13 - DN76	G1/2-G3	auf / zu bzw. Regelung	0-40 bar	gasförmig, flüssig, sauber Viskosität bis 600 mm ² /s	-10/+80	-40/+200

Motorventile als 2-Wege oder 3-Wege-Ausführung finden sowohl im Anlagenbau als auch im Maschinenbau für die verschiedensten Regelungen ihre Anwendung.

*andere Ausführungen auf Anfrage



BR 14

Gehäusewerkstoffe

Druckstufe

PN16–PN40
PN16
PN10
PN40–PN150

Gehäusewerkstoffe

Messing (2.0402)
Rotguss RG-5 (2.1095)
Aluminium
Edelstahl (AISI 316, AISI 304, AISI 430F)

Druckstufe

PN16
PN25–PN40
PN25

Gehäusewerkstoffe

GG-25; DIN EN-Norm GJL 250 n. EN15
GSC-25; DIN EN-Norm GP240GH n. EN10213-2
GGG-40.3; DIN EN-Norm GJS400-15 n. E

Dichtwerkstoffe

Dichtwerkstoffe

Eigenschaften

NBR

Standardwerkstoff für neutrale, gasförmige und flüssige Medien wie Druckluft, Wasser, Gase. Nicht geeignet für Kraftstoffe mit hohem Aromatengehalt, aromatischen und chlorierten Kohlenwasserstoffen, z. B. Benzol, Trichlorethylen. Medium-Temperaturbereich: –10° C bis +80° C.

EPDM

Gute Beständigkeit in Heißwasser, Dampf, alkalischen Waschlösungen, Basen, Säuren, Hydraulikflüssigkeiten der Gruppe HSC und einigen Typen der Gruppe HSD, Bremsflüssigkeiten, z.B. ATE-blau. Nicht geeignet für Öle und Fette und für aromatische und chlorierte Kohlenwasserstoffe. Sehr gute Ozon-, Alterungs- und Witterungsbeständigkeit. Medium-Temperaturbereich: –20° C bis +130° C.

FKM

Gute Beständigkeit in Mineralölen, Kraftstoffen, Fetten, aromatischen und chlorierten Kohlenwasserstoffen, Sauerstoff. Nicht geeignet für Heißdampf. Medium-Temperaturbereich: –20° C bis +150° C.

PTFE

Gute Beständigkeit in fast allen Medien. Sehr gute chemische Beständigkeit, lösungsmittelbeständig, hohe Druckfestigkeit. Hauptanwendungsgebiete: Dampf, aggressive Medien, Kältetechnik. Geringer Reibungskoeffizient durch glatte und abweisende Oberfläche. Medium-Temperaturbereich: –40° C bis +200° C.

Tecapeek

Für Druckbereiche bis 350 bar und Temperaturen bis +350° C einsetzbar.

Pilot operated solenoid valves

Application fields

- Filling systems
- Irrigation systems
- Fountain equipment
- Sanitary equipment
- Water treatment
- Pneumatics
- Mixing systems
- Pipelines
- Drinking water supply
- and many other applications in the general machine and equipment construction field

Body and sealing materials

- Body made of brass, stainless steel, GG-25, GS-C25
- Seals made of NBR, EPDM, FKM, PTFE
- Tecapeek for high temperatures and pressures



Type 25



Type 28



Type 40



Type 44*



Type 46

Type	Design	Nominal
25	2/2-Way valve with piston seal	DN13 - DN
28	2/2-Way valve with diaphragm seal	DN15 - DN
40	2/2-Way valve with diaphragm seal	DN13 - DN
44*	2/2-Way valve with diaphragm seal or piston seal	DN13
46	2/2-Way valve with piston seal	DN8 - DN4
50	2/2-Way valve with piston seal	DN13 - DN
51	2/2-Way valve with piston seal	DN13 - DN
74	3/2-Way valve with piston seal	DN11 - DN
2/529	2/2-Way valve with piston seal	DN6 - DN5

* also available as force pilot operated and pressure controlled valve

Benefits of this control type

It is possible for little magnets to control high pressures with large nominal sizes. The installation position of these valves can vary as required up to DN 50. Service-friendly thanks to the fact that the coil and sealing element are easy to replace.

Pilot operated solenoid valves are distinguished by their simple, sturdy design. The sealing element is a diaphragm for application pressures of up to 20 bar or sturdy piston pressures of 25, 40, 100 up to 150 bar.

Connection		Function	Pressure range min/max	Medium	Medium temp.		Elect. Connection
Threaded	Flanged				norm. °C	max. °C	
	PN 16/40	NC/NO	1-40 bar	gaseous Viscosity up to 22 mm ² /s	-10/+80	-40/+200	12*, 24*, 48*, 110, 120*, 230, 240*V DC/AC EEx (e) m II T4 Encapsulation „m“ Cable or terminal connection Voltage tolerance +5/-10% EEx ia II c intrinsically safe
	PN 16/40	NC/NO	0,5-16 bar		-10/+80	-20/+130	
G ¹ / ₄ -G3		NC/NO	0,3-20 bar or 0,3-16 bar		-10/+80	-20/+130	
G ¹ / ₈ -G ¹ / ₂		NC/NO	0,5-16 bar		-10/+80		
G ¹ / ₄ -G ⁶ / ₄		NC/NO	1-150 bar		-10/+80	-40/+200	
G ¹ / ₄ -G2		NC/NO	1-40 bar		-10/+80	-40/+200	
G ¹ / ₄ -G1		NC/NO	0,5-40 bar		-10/+80		
G ¹ / ₄ -G2		NC/NO	2-12 bar		-10/+80	-20/+130	
G ¹ / ₈ -G2		NC/NO	1-450 bar		-60/+90		



Type 50



Type 51



Type 74



Type 2/529

Extras:

- normally open
- manual operation
- temperature design
- NPT thread
- limit switch
- closing muting
- increased pressure range
- explosion proof
- special voltage
- open-air assembly
- ex-limit switch
- certificate APZ 3.1, WAZ 2.2 and others
- free of oil and grease
- basic quantity setting
- deviating media and viscosities
- special flange ANSI, groove/spring
- free of nonferrous heavy metal

Force pilot operated solenoid valves

Application fields

- Filling systems
- Steam boiler construction
- Liquid gas systems
- Hot water applications
- Heating circuits
- Power plant technology
- Petrochemicals
- Pump equipment
- Tank systems
- Water treatment
- Pipeline construction
- Drinking water supplies
- and many other applications in the general machine and equipment construction field

Body and sealing materials

- Body made of brass, stainless steel, GG-25, GS-C25
- Seals made of NBR, EPDM, FKM, PTFE
- Tecapeek for high temperatures and pressures



Type 27



Type 43



Type 49



Type 49K/TH



Type E24TH/K24/24



Type G24/T24



Type 1/041



Type 2/164

Type	Design
43	2/2-Way valve with diaphragm seal
27	2/2-Way valve with diaphragm seal
49	2/2-Way valve with piston seal
49 TH	2/2-Way valve with piston seal
49 K	2/2-Way valve with piston seal
24	2/2-Way valve with piston seal
K 24	2/2-Way valve with piston seal
E 24-TH	2/2-Way valve with piston seal
G 24-TRB	2/2-Way valve with piston seal
T 24-TRB	2/2-Way valve with piston seal
1/041	2/2-Way valve with piston seal
2/164	2/2-Way valve with piston seal

* available with threaded and flange connections

Benefits of this construction design

- Wide application field, ranging from vacuum to high-pressure applications.
- Operating security of the highest order, large range of extras and combinations available.
- Acceptance inspection certificates in accordance with customer requirements APZ 3.1, WAZ 2.2, batch certificate, requirement ADMkbl., TRB 801, TRD 110 and TRbF.

Force pilot operated solenoid valves can be used reliably both in the low pressure range from 0 bar and also for higher pressures. A number of special valves resulting from this model are available. To avoid water hammer effects, an adjustable close muting is fitted as standard in versions from size DN 32 upwards.

Nominal size	Connection		Function	Pressure range min/max	Medium	Medium temp.		Elect. Connection
	Threaded	Flanged				norm. °C	max. °C	
DN13 - DN50	G1/4-G2		NC/NO	0-16 bar	gaseous, liquid, clean Viscosity up to 22 mm ² /s	-10/+80	-20/+130	12*, 24*, 48*, 110, 120*, 230, 240*V DC/AC EEx (e) m II T4 Encapsulation „m“ Cable or terminal connection Voltage tolerance +5/-10% EEx ia II c intrinsically safe
DN15 - DN200		PN 16 PN 25/40	NC/NO	0-16 bar		-10/+80	-20/+130	
DN13 - DN76	G1/4-G2 1/2 G2 1/2-G3		NC/NO	0-25/40 bar 0-10 bar		-10/+80	-40/+200	
DN13 - DN50	G1/4-G2		NC/NO	0-40 bar		-40/+180	-40/+200	
DN13 - DN50	weld-on ends		NC/NO	0-25 bar		-40/+80		
DN15 - DN300		PN 16/40	NC/NO	0-16/40 bar		-10/+80	-40/+130	
DN15 - DN100		PN 40	NC/NO	0-25 bar		-40/+80		
DN15 - DN200		PN 16/40	NC/NO	0-16/40 bar		-40/+180	-40/+200	
DN15 - DN100		PN 40	NC	0-25 bar		-20/+50		
DN15 - DN50		PN 40	NC	0-25 bar		+180	+200	
DN15 - DN100	G1/4-G2	*	NC/NO	0-100 bar		-10/+80		
DN13 - DN100	G1/4-G2	*	NC/NO	0-25 bar		-10/+300		

Extras:

- normally open
- ex-limit switch
- NPT thread
- free of oil and grease
- free of nonferrous heavy metal
- rapid closing
- increased pressure range
- manual operation
- special voltage
- open-air assembly
- close muting
- certificate APZ 3.1, WAZ 2.2 and others
- limit switch
- explosion proof
- temperature design up to +300° C
- deviating media and viscosities
- special flange ANSI, groove/spring

Direct acting solenoid valves

Application fields

- Low pressure gas supply for industrial and domestic applications in accordance with DIN-EN 161
- Safety control units for burner control systems
- Venting of gas and tank systems
- Vacuum technology
- Pneumatics, types 52 and 72

Body and sealing materials

- Body made of brass, stainless steel, GG-25, GGG-40.3, GS-C25
- Seals made of NBR, EPDM, FKM, PTFE

Information about PTFE seat seals for directly acting solenoid valves:

PTFE is a hard plastic and can lead to slight leaks in low pressure ranges which is why we can only certify the leak rate DIN 3230 T3 here.



Type 48



Type 23



Type 52



Type 53

Type	Design	Nominal
48	2/2-Way valve with piston design	DN8 - DN7
23	2/2-Way valve with piston design	DN15 - DN
23/48* DVGW	2/2-Way valve with piston design	DN15 - DN
52	2/2-Way valve with poppet design	DN1 - DN6
53*	2/2-Way valve with poppet design	DN4 - DN1
72	3/2-Way valve with poppet design	DN1
73	3/2-Way valve with piston design	DN6 - DN4
75	3/2-Way valve with poppet design	DN1 - DN6
1/313	3/2-Way valve with piston design	DN10 - DN

*DIN EN 161 (DVGW)

Benefits of this design

- As this design does not have any pilot boreholes, the valve is less sensitive to any slight pollution of the media; except for type 73.
- Optimum use for vacuum applications.
- Highly leak-proof.

Direct acting solenoid valves switch on at 0 bar up to the maximum operating pressure.

The function depends on these three factors:

- Diameter of seat
- Operating pressure
- Magnetic power

Connection		Function	Pressure range min/max	Medium	Medium temp.		Elect. Connection
Threaded	Flanged				norm. °C	max. °C	
G ³ / ₈ -G3		NC/NO	0-3 bar	gaseous, liquid, clean Viscosity up to 22 mm ² /s	-10/+80	-40/+130	12*, 24*, 48*, 110, 120*, 230, 240*V DC/AC Ex (e) m II T4 Encapsulation „m“ Cable or terminal connection Voltage tolerance +5/-10% Ex ia II c intrinsically safe
	PN 16	NC/NO	0-1 bar		-10/+80	-40/+180	
G ¹ / ₄ -G2		NC/NO	0-0,3 bar		-20/+60		
G ¹ / ₈ -G ¹ / ₂		NC/NO	0-300 bar		-10/+80	-40/+130	
G ¹ / ₄ -G ¹ / ₂		NC	0-4,3 bar		-15/+60		
G ¹ / ₈ -G ¹ / ₂		Universal NC/NO	0-90 bar		-10/+80	-40/+130	
G ¹ / ₄ -G2		Universal	0-20 bar		-10/+80	-40/+180	
G ¹ / ₄ -G ¹ / ₂		Universal NC/NO	0-40 bar		-10/+80	-40/+180	
G ¹ / ₄ -G1		Universal	0-250 bar		-10/+80		



Type 72



Type 73



Type 75



Type 1/313

Extras:

- normally open
- ex-limit switch
- NPT thread
- free of oil and grease
- free of nonferrous heavy metal
- certificate APZ 3.1, WAZ 2.2 and others
- increased pressure range
- manual operation
- special voltage
- open-air assembly
- special flange ANSI, groove/spring
- limit switch
- explosion proof
- temperature version up to +200°
- deviating media and viscosities

Externally controlled valves

Application fields

- Filling systems
- Brewing equipment
- Chemical systems
- Mixing systems
- Food processing
- Concrete and cement industry
- Vacuum equipment
- Water treatment
- Pneumatics

Please note the following:

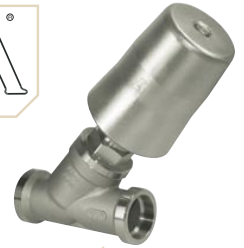
In the case of direct acting/externally controlled valves, massive water hammers can occur during closing when liquids flow through at high speed in the closing direction.

For this reason, we recommend a closing direction against the medium flow. The operating pressure range is limited due to the direct acting control type and the actuator size.

Type 60



Type 61



Type	Design	Nominal size	Connection		Function	Pr
			Threaded	Flanged		
60	2/2-Way valve with diaphragm seal or piston seal	DN13 - DN50	G ¹ / ₄ -G2		NC	1-40 (0,5
61	2/2-Way valve with diaphragm seal or piston seal	DN13 - DN45	G ¹ / ₂ -G2		NC/NO	0-40
63	2/2-Way valve with poppet design	DN10 - DN76	G ³ / ₈ -G3		NC/NO	0-40
22	2/2-Way valve with poppet design	DN15 - DN200		PN 16/40	NC/NO	0-40
26	2/2-Way valve with piston seal	DN15 - DN300		PN 16/40	NC/NO	0-40
78	3/2-Way valve with poppet design	DN13 - DN50	G ¹ / ₂ -G2		Universal	0-16
79	3/2-Way valve with poppet design	DN15 - DN150		PN 16/40	Universal	0-16
1/921	3/2-Way valve with poppet design	DN10 - DN22	G ¹ / ₄ -G1		Universal	0-45

Benefits of externally controlled valves

- simple and sturdy design for all media up to a viscosity of 600 mm²/s
- design-related chemical and thermal resistance
- immune to dirt
- attractively prices in ex-areas thanks to small EEx-controlling valve, type 72, Page 8/9

Pressure controlled valves are suitable for controlling gaseous, high-viscose, partially polluted and also aggressive media. The actuator compartment is separate from the operating medium.

Type 63



Type 22



Type 78



Type 26



Type 79



Type 1/921



range max	Medium	Medium temp.	
		norm. °C	max. °C
r)	gaseous, liquid, clean	-10/+80	-40/+200
		-10/+80	-40/+200
		-10/+80	-40/+200
		-10/+80	-40/+200
	Viscosity up to 600 mm ² /s	-10/+80	-20/+200
		-10/+80	-40/+200
		-10/+80	-40/+200
		-10/+80	-40/+200

Extras:

- visual settings display
- manual operation
- free of nonferrous heavy metal
- temperatures up to +300° C
- electrical settings display
- free of oil and grease
- double-acting actuator
- NO by spring power
- vacuum-pressure design
- vacuum version
- bored flange in accordance with ANSI 150/300 lbf RF
- certificate APZ 3.1, WAZ 2.2 and others

Requirements made of the controlling medium compressed air:
 filtered, free of condensate, free of dust and oil, air quality in accordance with ISO 8573.1, 4 to 10 bar

Motorvalves

Type	Design	Nominal size	Connection	Function	Pressure range min/max	Medium	Medium temp.	
			Threaded				norm. °C	max. °C
14*	2-Way valve	DN13 - DN76	G $\frac{1}{2}$ -G3	open/close control	0-40 bar	gaseous, liquid, clean Viscosity up to 600 mm 2 /s	-10/+80	-40/+200

Motor valves as 2-Way and 3-Way versions are used both in the system construction and mechanical engineering fields for a variety of regulating tasks.

*other design on request



Type 14

Body materials

Pressure level Body materials

PN16–PN40	Brass (2.0402)
PN16	Red brass RG-5 (2.1095)
PN10	Aluminium
PN40–PN150	Stainless steel (AISI 316, AISI 304, AISI 430F)

Pressure level Body materials

PN16	GG-25; DIN EN standard GJL 250 acc. to EN1561
PN25–PN40	GSC-25; DIN EN standard GP240GH acc. to EN10213-2
PN25	GGG-40.3; DIN EN standard GJS400-15 acc. to EN1563

Sealing materials

Sealing materials Properties

NBR	Standard material for neutral, gaseous and liquid media such as compressed air, water, gases. Not suitable for fuels with high levels of aromas, aromatic and hydrocarbons containing chlorine e.g. benzene, trichloroethylene. Media-temperature range: –10° C to +80° C.
EPDM	Good resistance in hot water, steam, alkaline washing lyes, bases, acids, hydraulic liquids of the group HSC and some types of the group HSD, brake fluids, e.g. ATE-blue. Not suitable for oils and greases and for aromatic and hydrocarbons containing chlorine. Very good ozone, aging and weathering resistance. Media-temperature range: –20° C to +130° C.
FKM	Good resistance in mineral oils, fuels, greases, aromatic and hydrocarbons containing chlorine, oxygen. Not suitable for hot steam. Media-temperature range: –20° C to +150° C.
PTFE	Good resistance in nearly all media. Very good chemical resistance, resistant to solvents, highly resistant to pressure. Main application fields: steam, aggressive media, cooling technology. Low friction coefficient thanks to smooth and repellent surface. Media-temperature range: –40° C to +200° C.
Tecapeek	Can be used in pressure ranges up to 350 bar and temperatures up to +350° C.

Архангельск (8182)63-90-72
Астана +7(7172)727-132
Белгород (4722)40-23-64
Брянск (4832)59-03-52
Владивосток (423)249-28-31
Волгоград (844)278-03-48
Вологда (8172)26-41-59
Воронеж (473)204-51-73
Екатеринбург (343)384-55-89
Иваново (4932)77-34-06
Ижевск (3412)26-03-58
Казань (843)206-01-48

Калининград (4012)72-03-81
Калуга (4842)92-23-67
Кемерово (3842)65-04-62
Киров (8332)68-02-04
Краснодар (861)203-40-90
Красноярск (391)204-63-61
Курск (4712)77-13-04
Липецк (4742)52-20-81
Магнитогорск (3519)55-03-13
Москва (495)268-04-70
Мурманск (8152)59-64-93
Набережные Челны (8552)20-53-41

Нижний Новгород (831)429-08-12
Новокузнецк (3843)20-46-81
Новосибирск (383)227-86-73
Орел (4862)44-53-42
Оренбург (3532)37-68-04
Пенза (8412)22-31-16
Пермь (342)205-81-47
Ростов-на-Дону (863)308-18-15
Рязань (4912)46-61-64
Самара (846)206-03-16
Санкт-Петербург (812)309-46-40
Саратов (845)249-38-78

Смоленск (4812)29-41-54
Сочи (862)225-72-31
Ставрополь (8652)20-65-13
Тверь (4822)63-31-35
Томск (3822)98-41-53
Тула (4872)74-02-29
Тюмень (3452)66-21-18
Ульяновск (8422)24-23-59
Уфа (347)229-48-12
Челябинск (351)202-03-61
Череповец (8202)49-02-64
Ярославль (4852)69-52-93