

Архангельск (8182)63-90-72
Астана +7(7172)727-132
Белгород (4722)40-23-64
Брянск (4832)59-03-52
Владивосток (423)249-28-31
Волгоград (844)278-03-48
Вологда (8172)26-41-59
Воронеж (473)204-51-73
Екатеринбург (343)384-55-89
Иваново (4932)77-34-06
Ижевск (3412)26-03-58
Казань (843)206-01-48

Калининград (4012)72-03-81
Калуга (4842)92-23-67
Кемерово (3842)65-04-62
Киров (8332)68-02-04
Краснодар (861)203-40-90
Красноярск (391)204-63-61
Курск (4712)77-13-04
Липецк (4742)52-20-81
Магнитогорск (3519)55-03-13
Москва (495)268-04-70
Мурманск (8152)59-64-93
Набережные Челны (8552)20-53-41

Нижний Новгород (831)429-08-12
Новокузнецк (3843)20-46-81
Новосибирск (383)227-86-73
Орел (4862)44-53-42
Оренбург (3532)37-68-04
Пенза (8412)22-31-16
Пермь (342)205-81-47
Ростов-на-Дону (863)308-18-15
Рязань (4912)46-61-64
Самара (846)206-03-16
Санкт-Петербург (812)309-46-40
Саратов (845)249-38-78

Смоленск (4812)29-41-54
Сочи (862)225-72-31
Ставрополь (8652)20-65-13
Тверь (4822)63-31-35
Томск (3822)98-41-53
Тула (4872)74-02-29
Тюмень (3452)66-21-18
Ульяновск (8422)24-23-59
Уфа (347)229-48-12
Челябинск (351)202-03-61
Череповец (8202)49-02-64
Ярославль (4852)69-52-93

www.barthel.nt-rt.ru || bet@nt-rt.ru

АРМАТУРА ДЛЯ МОРСКОЙ ВОДЫ

Каталог Barthel Armaturen

Verschraubungsventil

globe valve

eingeschraubtes gesichertes Kopfstück

fester Kegel

S-Typ

Form: Durchgangsform

Anschluss: Eintritt Zapfen, Austritt

Lötverschraubung

Gehäuse: Rotguss (2.1096 / CC491K)

Innenteile: Messing

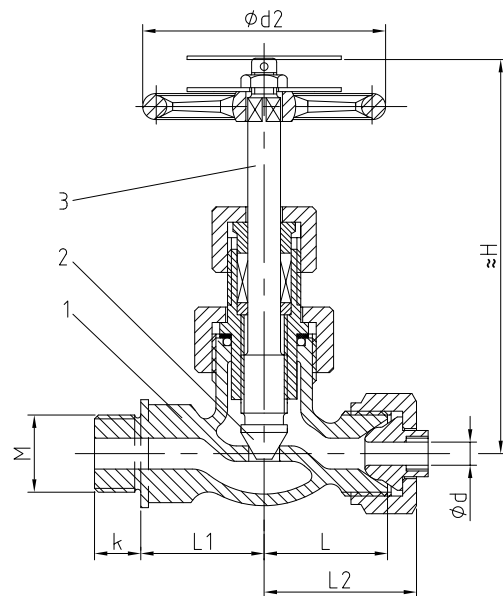
Sitzdichtung: metallisch

Temperaturbereich: -10°C - 120°C

Anwendungsbereich: neutrale Gase, Schmieröl,

Wasser bis 100°C, Seewasser, Kalt- und

Warmwasser



screwed secured bonnet

fix plug

S-type

form: *straight type*

connection: *inlet male thread, outlet soldering*

connection

body: *bronze*

inner parts: *brass*

seat sealing: *metallic*

temperature range: *-10°C - 120°C*

application range: *neutral gases, lubrication oil,*

water up to 100°C, seawater, cold and warm water

DN	L	L1	L2	H	ød	M	k	ød2	kg					IMPA
006	32	32	41	100	30	M20x 1.5	12	63	0,6					750551
010	36	35	48	115	41	M24x 2	16	80	1,0					750552

Flansch-Rückschlagventil

Art. 01-350LKJ16K_01-353LKJ16K

16K

flanged non-return valve

JIS F7409 / F7410

eingeschraubtes gesichertes Kopfstück

Durchgangsform (JIS F7409)

Eckform (JIS F7410)

Form: Durchgangs- o. Eckform

Anschluss: Flansche nach JIS B2220 - 16K

Gehäuse: Bronze

Innenteile: Messing

Sitzdichtung: metallisch

Temperaturbereich: -10°C - 180°C

Anwendungsbereich: Dampf, neutrale Gase, Schmieröl, Wasser bis 100°C, Seewasser, Kalt- und Warmwasser

screwed secured bonnet

straight type (JIS F7409)

angle type (JIS F7410)

form: straight or angle type

connection: flanges acc. to JIS B2220 - 16K

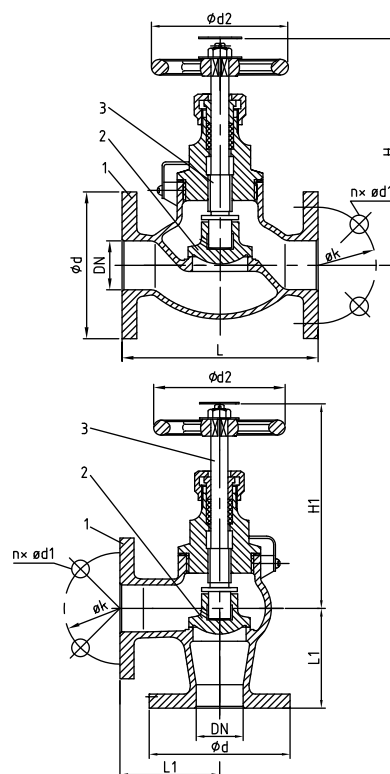
body: bronze

inner parts: brass

seat sealing: metallic

temperature range: -10°C - 180°C

application range: steam, neutral gases, lubrication oil, water up to 100°C, seawater, cold and warm water



DN	L	L1	H	H1	ød	øk	n x ød1	ød2	kg F7351	kg F7352			IMPA F7351	IMPA F7352
015	110	70	130	120	95	70	4 x 15	80	2,7	2,6			751071	751081
020	120	75	140	130	100	75	4 x 15	100	3,6	3,4			751072	751082
025	130	85	160	145	125	90	4 x 19	125	5,0	5,0			751073	751083
032	160	95	170	150	135	100	4 x 19	125	6,6	6,6			751074	751084
040	180	100	190	165	140	105	4 x 19	140	8,6	8,0			751075	751085

Flansch-Absperrventil

Art. 01-378J05K_01-381J05K

05K

flanged globe valve

JIS F7305 / F7353

Bügeldeckel und Stopfbuchse

JIS F7305 mit festen Kegel

JIS F7353 mit losen Kegel

Form: Durchgangsform

Anschluss: Flansche nach JIS B2220 - 05K

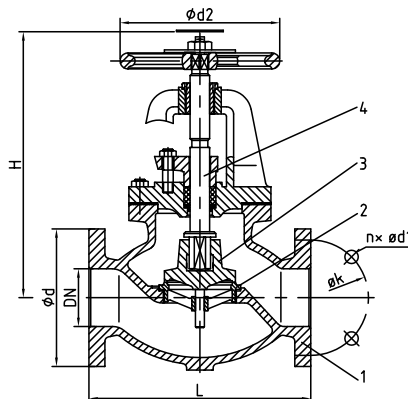
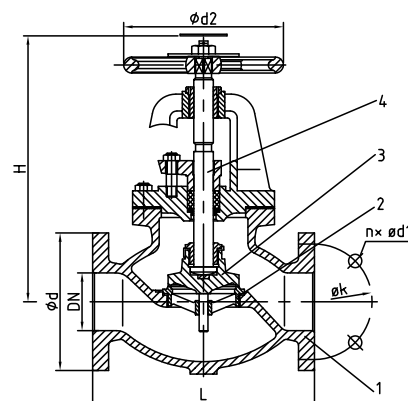
Gehäuse: Grauguss

Innenteile: Bronze

Sitzdichtung: metallisch

Temperaturbereich: -10°C - 180°C

Anwendungsbereich: neutrale Gase, Schmieröl,
Wasser bis 100°C, Seewasser, Kalt- und
Warmwasser



straight type

bolted bonnet and gland

JIS F7305 with fix plug

JIS F7353 with SDNR-plug

form: *straight type*

connection: *flanges acc. to JIS B2220 - 05K*

body: *cast iron*

inner parts: *bronze*

seat sealing: *metallic*

temperature range: *-10°C - 180°C*

application range: *neutral gases, lubrication oil,
water up to 100°C, seawater, cold and warm water*

DN	L	H	ød	øk	n x ød1	ød2	kg						IMPA F7305	IMPA F7353
050	210	270	130	105	4 x 15	160	14,7						750201	751101
065	250	300	155	130	4 x 15	180	21,3						750202	751102
080	280	310	180	145	4 x 19	180	27,7						750203	751103
100	340	360	200	165	8 x 19	224	40,8						750204	751104
125	410	390	235	200	8 x 19	250	57,6						750205	751105
150	480	445	265	230	8 x 19	280	80,3						750206	751106
200	570	530	320	280	8 x 23	315	139,0						750207	751107
250	740	650	385	345	12 x 23	355	216,0						750208	751108
300	840	740	430	390	12 x 23	400	346,0						750209	751109
350	940	840	480	435	12 x 25	500	418,0						750210	751110
400	1050	940	540	495	16 x 25	630	600,0						750211	751111

Optional:

- zusätzliche Schließfeder
(Zusatz F)

optional:

*- additional closing spring
(addition F)*

Flansch-Absperrventil

Art. 01-378J10K_01-381J10K

10K

flanged globe valve

JIS F7307 / F7375

Bügeldeckel und Stoffbuchse

JIS F7307 mit festen Kegel

JIS F7375 mit losen Kegel

Form: Durchgangsform

Anschluss: Flansche nach JIS B2220 - 10K

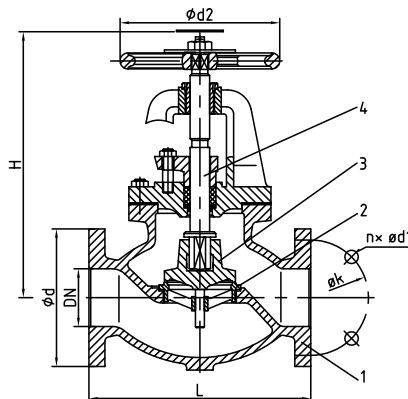
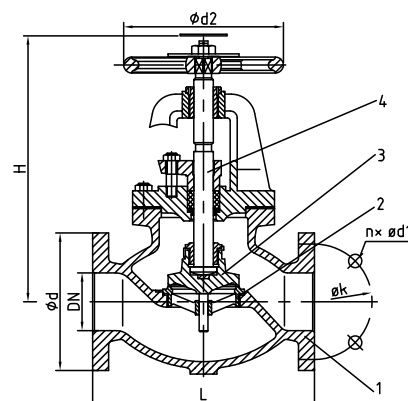
Gehäuse: Grauguss

Innenteile: Rotguss

Sitzdichtung: metallisch

Temperaturbereich: -10°C - 180°C

Anwendungsbereich: neutrale Gase, Schmieröl,
Wasser bis 100°C, Seewasser, Kalt- und
Warmwasser



bolted bonnet and gland

JIS F7307 with fix plug

JIS F7375 with SDNR-plug

form: straight type

connection: flanges acc. to JIS B2220 - 10K

body: cast iron

inner parts: bronze

seat sealing: metallic

temperature range: -10°C - 180°C

application range: neutral gases, lubrication oil,
water up to 100°C, seawater, cold and warm water

DN	L	H	ød	øk	n x ød1	ød2	kg						IMPA 7307	IMPA 7375
050	220	285	155	120	4 x 19	160	19,						750231	751131
065	270	310	175	140	4 x 19	200	28,7						750232	751132
080	300	340	185	150	8 x 19	224	32,4						750233	751133
100	350	385	210	175	8 x 19	250	48,7						750234	751134
125	430	455	250	210	8 x 23	315	73,1						750235	751135
150	500	510	280	240	8 x 23	355	104,0						750236	751136
200	570	630	330	290	12 x 23	450	162,0						750237	751137
250	740	-	400	355	12 x 25	-	304,0							
300	840	-	445	400	16 x 25	-	458,0							

Optional:

- zusätzliche Schließfeder
(Zusatz F)

optional:

*- additional closing spring
(addition F)*

Flansch-Absperrventil

Art. 01-378J16K_01-381J16K

16K

flanged globe valve

JIS F7309 / F7377

Bügeldeckel und Stoffbuchse

JIS F7309 mit festen Kegel

JIS F7377 mit losen Kegel

Form: Durchgangsform

Anschluss: Flansche nach JIS B2220 - 16K

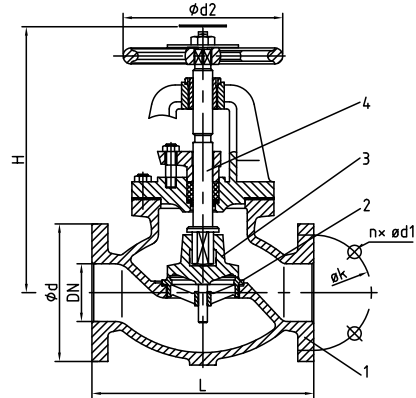
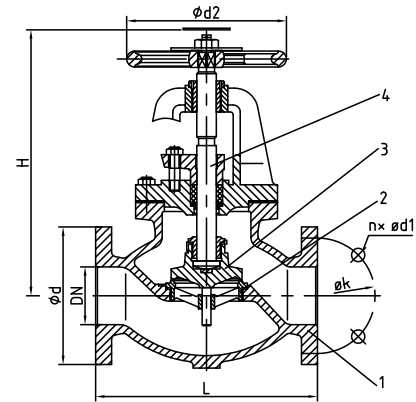
Gehäuse: Grauguss

Innenteile: Rotguss

Sitzdichtung: metallisch

Temperaturbereich: -10°C - 180°C

Anwendungsbereich: neutrale Gase, Schmieröl,
Wasser bis 100°C, Seewasser, Kalt- und
Warmwasser



bolted bonnet and gland

JIS F7309 with fix plug

JIS F7377 with SDNR-plug

form: straight type

connection: flanges acc. to JIS B2220 - 16K

body: cast iron

inner parts: bronze

seat sealing: metallic

temperature range: -10°C - 180°C

application range: neutral gases, lubrication oil,
water up to 100°C, seawater, cold and warm water

DN	L	H	ød	øk	n x ød1	ød2	kg					IMPA F7309	IMPA F7377
050	220	285	155	120	4 x 19	160	19,6					750261	751151
065	270	310	175	140	4 x 19	200	28,3					750262	751152
080	300	340	200	160	8 x 23	224	40,4					750263	751153
100	350	385	220	185	8 x 23	250	56,9					750264	751154
125	430	455	270	225	8 x 25	315	89,5					750265	751155
150	500	510	305	260	12 x 25	355	123,0					750266	751156
200	570	630	350	305	12 x 25	450	188,0					750267	-

Optional:

- zusätzliche Schließfeder
(Zusatz F)

optional:

*- additional closing spring
(addition F)*

Flansch-Absperrventil

Art. 01-386J05K_01-389J05K

05K

flanged globe valve

JIS F7306 / F7354

Bügeldeckel und Stopfbuchse

JIS F7306 mit festen Kegel

JIS F7354 mit losen Kegel

Form: Eckform

Anschluss: Flansche nach JIS B2220 - 05K

Gehäuse: Grauguss

Innenteile: Bronze

Sitzdichtung: Metallisch

Temperaturbereich: -10°C - 180°C

Anwendungsbereich: neutrale Gase, Schmieröl,

Wasser bis 100°C, Seewasser, Kalt- und

Warmwasser

bolted bonnet and gland

JIS F7306 with fix plug

JIS F7354 with SDNR-plug

form: angle type

connection: flanges acc. to JIS B2220 - 05K

body: cast iron

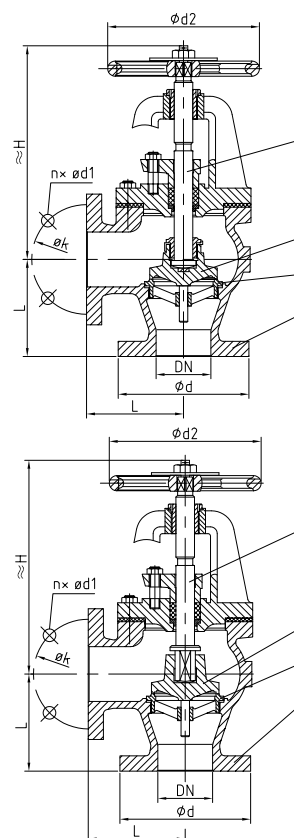
inner parts: bronze

seat sealing: metallic

temperature range: -10°C - 180°C

application range: neutral gases, lubrication oil,

water up to 100°C, seawater, cold and warm water



DN	L	H	ød	øk	n x ød1	ød2	kg						IMPA F7306	IMPA F7354
050	100	240	130	105	4 x 15	160	12,9						750216	751116
065	115	255	155	130	4 x 15	180	18,2						750217	751117
080	130	265	180	145	4 x 19	180	23,4						750218	751118
100	150	310	200	165	8 x 19	224	33,7						750219	751119
125	170	330	235	200	8 x 19	250	46,2						750220	751120
150	190	380	265	230	8 x 19	280	63,4						750221	751121
200	220	450	320	280	8 x 23	315	105,0						750222	751122
250	275	540	385	345	12 x 23	355	166,0						750223	751123
300	310	610	430	390	12 x 23	400	243,0						750224	751124
350	360	690	480	435	12 x 25	500	327,0						750225	751125
400	395	770	540	495	16 x 25	630	459,0						750226	751126
450	440	835	605	555	16 x 25	630	618,0						750227	751127
500	485	915	655	605	20 x 25	710	800,0						750228	751128

Optional:

- zusätzliche Schließfeder
(Zusatz F)

optional:

*- additional closing spring
(addition F)*

Flansch-Absperrventil

Art. 01-386J10K_01-389J10K

10K

flanged globe valve

JIS F7308 / F7376

Bügeldeckel und Stopfbuchse

JIS F7308 mit festen Kegel

JIS F7376 mit losen Kegel

Form: Eckform

Anschluss: Flansche nach JIS B2220 - 10K

Gehäuse: Grauguss

Innenteile: Rotguss

Sitzdichtung: metallisch

Temperaturbereich: -10°C - 180°C

Anwendungsbereich: neutrale Gase, Schmieröl,

Wasser bis 100°C, Seewasser, Kalt- und

Warmwasser

bolted bonnet and gland

JIS F7308 with fix plug

JIS F7376 with SDNR-plug

form: angle type

connection: flanges acc. to JIS B2220 - 10K

body: cast iron

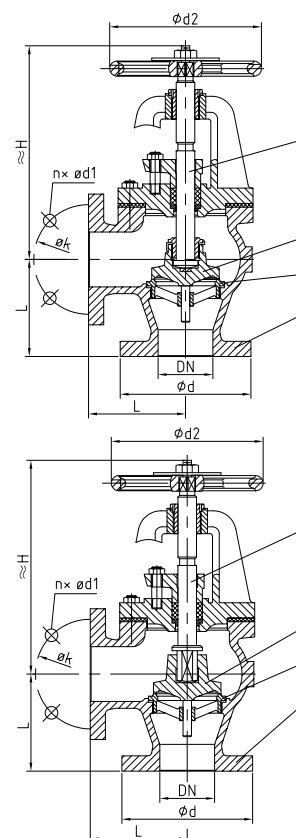
inner parts: bronze

seat sealing: metallic

temperature range: -10°C - 180°C

application range: neutral gases, lubrication oil,

water up to 100°C, seawater, cold and warm water



DN	L	H	ød	øk	n x ød1	ød2	kg							IMPA F7308	IMPA F7376
050	120	255/255	155	120	4 x 19	160	18,2							750246	751141
065	130	270/260	175	140	4 x 19	200	25,4							750247	751142
080	140	275/270	185	150	8 x 19	200	27,4							750248	751143
100	160	315/305	210	175	8 x 19	250	40,6							750249	751144
125	180	360/350	250	210	8 x 23	280	69,9							750250	751145
150	205	405/390	280	240	8 x 23	315	81,0							750251	751146
200	230	475/450	330	290	12 x 23	355	125,0							750252	751147
250	290	570	400	355	12 x 25	450	211,0							750253	-
300	320	645	445	400	15 x 25	500	293,0							750254	-
350	360	710	490	445	16 x 25	560	386,0							750255	-
400	420	790	560	510	16 x 27	630	544,0							750256	-

Optional:

- zusätzliche Schließfeder
(Zusatz F)

optional:

*- additional closing spring
(addition F)*

Flansch-Absperrventil

Art. 01-386J16K_01-389J16K

16K

flanged globe valve

JIS F7310 / F7378

Bügeldeckel und Stopfbuchse

JIS F7310 mit festen Kegel

JIS F7378 mit losen Kegel

Form: Eckform

Anschluss: Flansche nach JIS B2220 - 16K

Gehäuse: Grauguss

Innenteile: Rotguss

Sitzdichtung: metallisch

Temperaturbereich: -10°C - 180°C

Anwendungsbereich: neutrale Gase, Schmieröl,

Wasser bis 100°C, Seewasser, Kalt- und

Warmwasser

bolted bonnet and gland

JIS F7310 with fix plug

JIS F7378 with SDNR-plug

form: angle type

connection: flanges acc. to JIS B2220 - 016K

body: cast iron

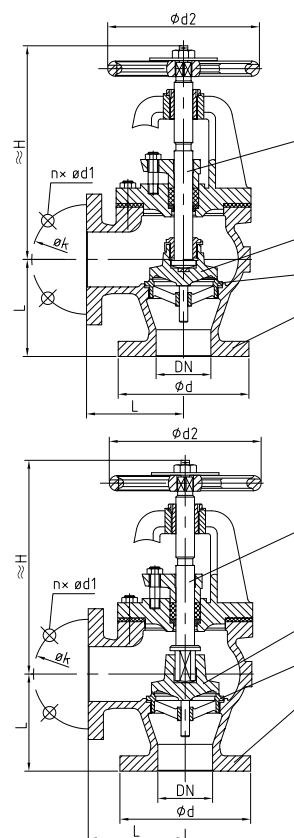
inner parts: bronze

seat sealing: metallic

temperature range: -10°C - 180°C

application range: neutral gases, lubrication oil,

water up to 100°C, seawater, cold and warm water



DN	L	H	ød	øk	n x ød1	ød2	kg					IMPA F7310	IMPA F7378
050	120	255	155	120	8 x 19	160	18,0					750271	751161
065	130	270	175	140	8 x 19	200	25,0					750272	751162
080	150	295	200	160	8 x 23	224	35,7					750273	751163
100	170	330	225	185	8 x 23	250	49,2					750274	751164
125	200	390	270	225	8 x 25	315	76,1					750275	751165
150	225	435	305	260	12 x 25	355	103,0					750276	751166
200	250	540	350	305	12 x 25	450	155,0					750277	-

Optional:

- zusätzliche Schließfeder
(Zusatz F)

optional:

*- additional closing spring
(addition F)*

Flansch-Absperrventil

Art. 01-410J05K_01-420J05K

05K

flanged globe valve

JIS F7311 / F7312

Bügeldeckel und Stopfbuchse

01-410 Durchgangsform (JIS F7311)

01-420 Eckform (JIS F7312)

Form: Durchgangs- o. Eckform

Anschluss: Flansche nach JIS B2220 - 05K

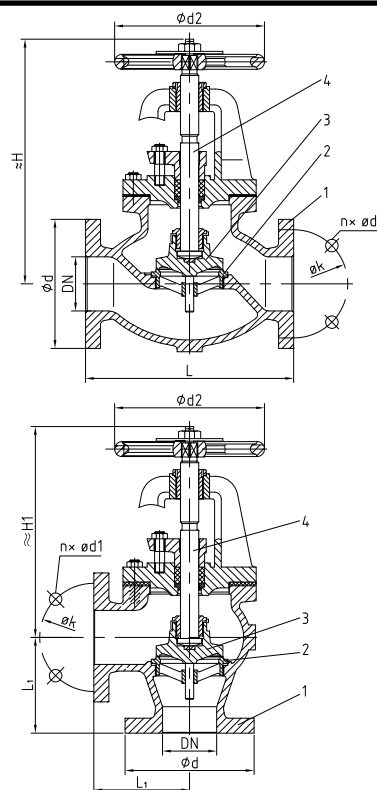
Gehäuse: Stahlguss

Innenteile: Edelstahl

Sitzdichtung: metallisch

Temperaturbereich: -20°C - 300°C

Anwendungsbereich: Dampf, Kraftstoffe, neutrale Gase, Schmieröl



bolted bonnet and gland

01-410 straight type (JIS F7311)

01-420 angle type (JIS F7312)

form: straight or angle type

connection: flanges acc. to JIS B2220 - 05K

body: cast steel

inner parts: stainless steel

seat sealing: metallic

temperature range: -20°C - 300°C

application range: steam, petrol/fuel oil, neutral gases, lubrication oil

DN	L	L1	H	H1	ød	øk	n x ød1	ød2	kg F7311	kg F7312			IMPA F7311	IMPA F7312
050	210	100	270	240	130	105	4 x 15	160	15,5	13,3			-	-
065	250	115	300	255	155	130	4 x 15	180	25,8	19,5			-	-
080	280	130	310	265	180	145	4 x 19	180	32,3	25,5			-	-
100	340	150	360	310	200	165	8 x 19	224	47,6	34,8			-	-
125	410	170	390	330	235	200	8 x 19	260	71,3	46,5			-	-
150	480	190	445	380	265	230	8 x 19	280	86,0	66,5			-	-
200	570	220	530	450	320	280	8 x 23	315	147,0	111,0			-	-
250	740	275	791	641	385	345	12 x 23	355	230,0	178,0			750401	750406
300	840	310	929	748	430	390	12 x 23	400	309,0	275,0			750402	750407

Optional:

- zusätzliche Schließfeder
(Zusatz F)

optional:

*- additional closing spring
(addition F)*

Flansch-Absperrventil

Art. 01-410J10K_01-413J10K

10K

flanged globe valve

JIS F7319 / F7471

Bügeldeckel und Stopfbuchse

JIS F7319 mit festen Kegel

JIS F7471 mit losen Kegel

Form: Durchgangsform

Anschluss: Flansche nach JIS B2220 - 10K

Gehäuse: Stahlguss

Innenteile: Edelstahl

Sitzdichtung: metallisch

Temperaturbereich: -20°C - 300°C

Anwendungsbereich: Dampf, Kraftstoffe, neutrale Gase, Schmieröl

bolted bonnet and gland

JIS F7319 with fix plug

JIS F7471 with SDNR-plug

form: straight type

connection: flanges acc. to JIS B2220 - 10K

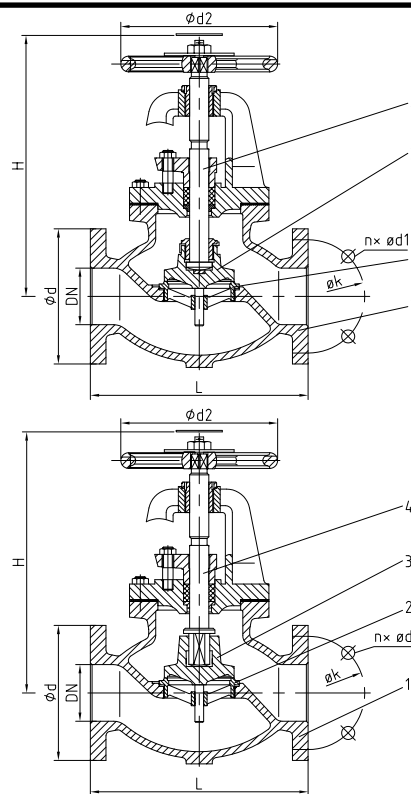
body: cast steel

inner parts: stainless steel

seat sealing: metallic

temperature range: -20°C - 300°C

application range: steam, petrol/fuel oil, neutral gases, lubrication oil



DN	L	H	ød	øk	n x ød1	ød2	kg						IMPA F7319	IMPA F7471
050	220	285	155	120	4 x 19	160,0	19,9						750411	751201
065	270	310	175	140	4 x 19	200,0	28,7						750412	751202
080	300	320	185	150	8 x 19	200,0	32,4						750413	751203
100	350	370	210	175	8 x 19	250,0	48,7						750414	751204
125	420	420	250	210	8 x 23	280,0	73,1						750415	751205
150	490	470	280	240	8 x 23	315,0	104,0						750416	751206
200	570	555	330	290	12 x 23	355,0	162,0						750417	751207
250	740	680	400	355	12 x 25	450,0	304,0						750418	-
300	840	770	445	400	16 x 25	500,0	458,0						750419	-

Optional:

- zusätzliche Schließfeder (Zusatz F)

other Design:

- additional closing spring (addition F)

Flansch-Absperrventil

Art. 01-410J20K_01-413J20K

20K

flanged globe valve

JIS F7313 / F7473

Bügeldeckel und Stopfbuchse

JIS F7313 mit festen Kegel

JIS F7473 mit losen Kegel

Form: Durchgangsform

Anschluss: Flansche nach JIS B2220 - 20K

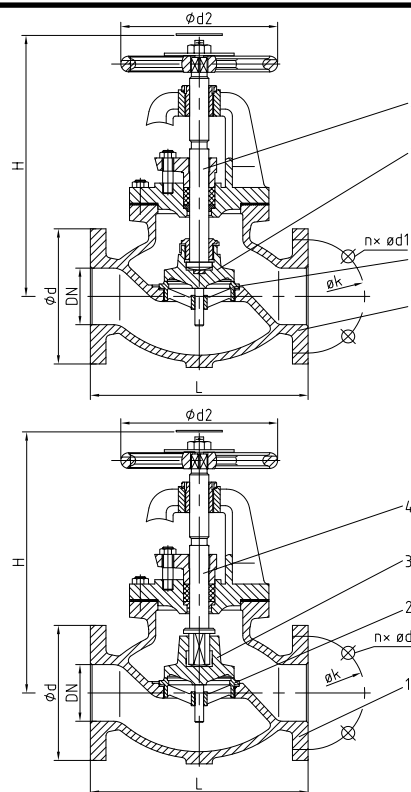
Gehäuse: Stahlguss

Innenteile: Edelstahl

Sitzdichtung: metallisch

Temperaturbereich: -20°C - 400°C

Anwendungsbereich: Dampf, Kraftstoffe, neutrale Gase, Schmieröl



bolted bonnet and gland

JIS F7313 with fix plug

JIS F7473 with SDNR-plug

form: straight type

connection: flanges acc. to JIS B2220 - 20K

body: cast steel

inner parts: stainless steel

seat sealing: metallic

temperature range: -20°C - 400°C

application range: steam, petrol/fuel oil, neutral gases, lubrication oil

DN	L	H	ød	øk	n x ød1	ød2	kg						IMPA F7313	IMPA F7473
032	190	270	135	133	4 x 19	160,0	14,4						750431	751231
040	200	190	140	105	4 x 19	160,0	16,0						750432	751232
050	230	305	155	120	8 x 19	200,0	21,6						750433	751233
065	270	345	175	140	8 x 19	224,0	30,4						750434	751234
080	300	385	200	160	8 x 23	250,0	43,5						750435	751235
100	350	440	225	185	8 x 23	280,0	62,3						750436	751237
125	430	500	270	225	8 x 25	315,0	94,8						750437	751238
150	500	550	305	260	12 x 25	355,0	132,0						750438	751239
200	560	630	350	305	12 x 25	450,0	204,0						750439	751240
250	660	725	430	380	12 x 27	560,0	336,0						750440	751241

Optional:

- zusätzliche Schließfeder
(Zusatz F)

optional:

*- additional closing spring
(addition F)*

Flansch-Absperrventil

Art. 01-410J40K_01-420J40K

40K

flanged globe valve

JIS F7317 / F7318

Bügeldeckel und Stopfbuchse

01-410 Durchgangsform (JIS F7317)

01-420 Eckform (JIS F7318)

Form: Durchgangs- o. Eckform

Anschluss: Flansche nach JIS B2220 - 40K

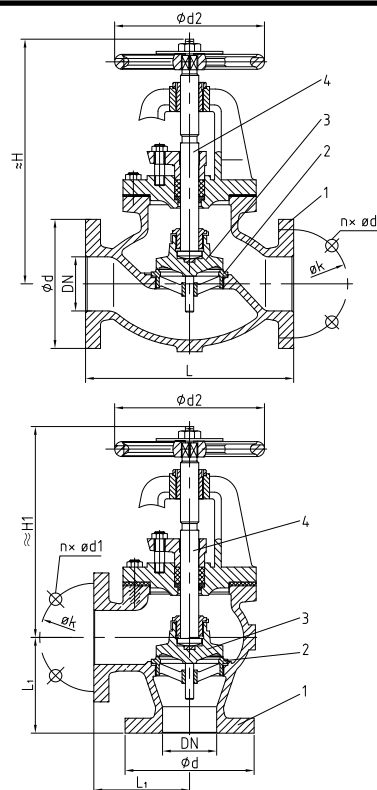
Gehäuse: Stahlguss

Innenteile: Edelstahl

Sitzdichtung: metallisch

Temperaturbereich: -20°C - 400°C

Anwendungsbereich: Dampf, Kraftstoffe, neutrale Gase, Schmieröl



bolted bonnet and gland

01-410 straight type (JIS F7317)

01-420 angle type (JIS F7318)

form: straight type

connection: flanges acc. to JIS B2220 - 40K

body: cast steel

inner parts: stainless steel

seat sealing: metallic

temperature range: -20°C - 400°C

application range: steam, petrol/fuel oil, neutral gases, lubrication oil

DN	L	L1	H	H1	ød	øk	n x ød1	ød2	kg F7317	kg F7318	IMPA F7317	IMPA F7318
032	229	114	370	350	140	105	4 x 19	200	25,4	24,9	750471	750481
040	241	121	395	370	160	120	4 x 23	200	30,2	29,4	750472	750482
050	292	146	435	405	165	130	8 x 19	224	41,0	40,0	750473	750483
065	330	165	490	455	200	160	8 x 23	250	62,3	60,3	750474	750484
080	356	178	540	500	210	170	8 x 23	315	79,0	76,2	750475	750485
100	432	216	640	590	250	205	8 x 25	400	140,0	135,0	750476	750486
125	508	254	720	660	300	250	8 x 27	450	197,0	189,0	750477	750487
150	559	279	815	740	355	295	12 x 33	500	298,0	284,0	750478	750488

Optional:

- zusätzliche Schließfeder
(Zusatz F)

optional:

*- additional closing spring
(addition F)*

Flansch-Absperrventil

Art. 01-420J10K_01-423J10K

10K

flanged globe valve

JIS F7320 / F7472

Bügeldeckel und Stopfbuchse

JIS F7320 mit festen Kegel

JIS F7472 mit losen Kegel

Form: Eckform

Anschluss: Flansche nach JIS B2220 - 10K

Gehäuse: Stahlguss

Innenteile: Edelstahl

Sitzdichtung: metallisch

Temperaturbereich: -20°C - 300°C

Anwendungsbereich: Dampf, Kraftstoffe, neutrale Gase, Schmieröl

bolted bonnet and gland

JIS F7320 with fix plug

JIS F7472 with SDNR-plug

form: angle type

connection: flanges acc. to JIS B2220 - 10K

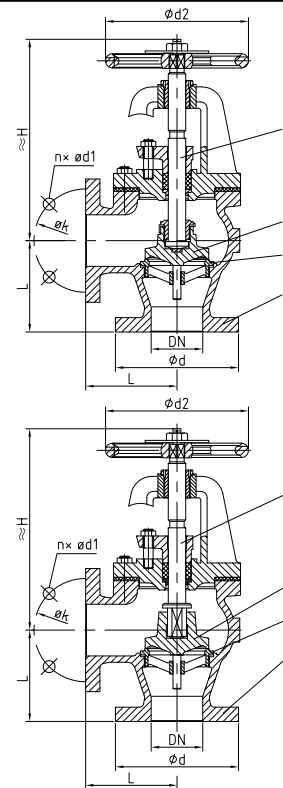
body: steel

inner parts: stainless steel

seat sealing: metallic

temperature range: -20°C - 300°C

application range: steam, petrol/fuel oil, neutral gases, lubrication oil



DN	L	H	ød	øk	n x ød1	ød2	kg							IMPA F7320	IMPA F7472
050	120	240	155	120	4 x 19	160	16,3							750421	751216
065	130	260	175	140	4 x 19	200	23,0							750422	751217
080	140	265	185	150	8 x 19	200	25,3							750423	751218
100	160	300	210	175	8 x 19	250	37,0							750424	751219
125	180	350	250	210	8 x 23	280	57,1							750425	751220
150	205	400	280	240	8 x 23	315	77,2							750426	751221
200	230	480	330	290	12 x 23	355	116,0							750427	751222
250	290	535	400	355	12 x 25	400	188,0							750428	-
300	320	610	445	400	16 x 25	450	256,0							750429	-

Optional:

- zusätzliche Schließfeder
(Zusatz F)

optional:

*- additional closing spring
(addition F)*

Flansch-Absperrventil

Art. 01-420J20K_01-423J20K

20K

flanged globe valve

JIS F7314 / F7474

Bügeldeckel und Stopfbuchse

JIS F7314 mit festen Kegel

JIS F7474 mit losen Kegel

Form: Eckform

Anschluss: Flansche nach JIS B2220 - 20K

Gehäuse: Stahlguss

Innenteile: Edelstahl

Sitzdichtung: metallisch

Temperaturbereich: -20°C - 400°C

Anwendungsbereich: Dampf, Kraftstoffe, neutrale Gase, Schmieröl

bolted bonnet and gland

JIS F7314 with fix plug

JIS F7474 with SDNR-plug

form: angle type

connection: flanges acc. to JIS B2220 - 20K

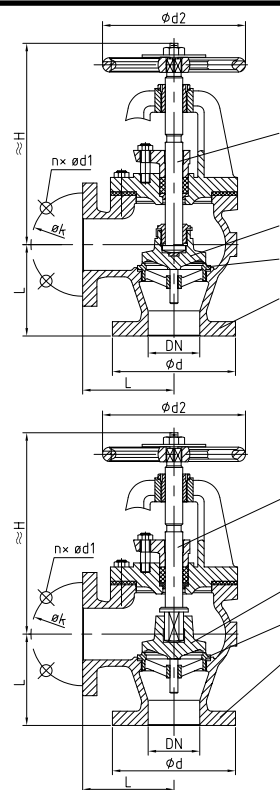
body: cast steel

inner parts: stainless steel

seat sealing: metallic

temperature range: -20°C - 400°C

application range: steam, petrol/fuel oil, neutral gases, lubrication oil



DN	L	H	ød	øk	n x ød1	ød2	kg							IMPA F7314	IMPA F7474
032	100	250	135	100	4 x 19	160	13,0							750441	751246
040	110	265	140	105	4 x 19	160	15,2							750442	751247
050	125	275	155	120	8 x 19	200	20,0							750443	751248
065	135	305	175	140	8 x 19	224	26,9							750444	751249
080	150	340	200	160	8 x 23	250	38,9							750445	751250
100	170	385	225	185	8 x 23	280	54,4							750446	751252
125	200	440	270	225	8 x 25	315	79,9							750447	751253
150	225	485	305	260	12 x 25	355	111,0							750448	751254
200	280	540	350	305	12 x 25	450	181,0							750449	751255
250	310	620	430	380	12 x 27	560	283,0							750450	751256

Optional:

- zusätzliche Schließfeder
(Zusatz F)

optional:

*- additional closing spring
(addition F)*

Flansch-Schnellschlussventil

Art. 01-752J05K_01-752J10K

05K/10K

quick closing valve

JIS F7399

Auslösezylinder für

pneumatische Betätigung

Form: Durchgangsform

Anschluss: Flansche nach JIS B2220 - 05K oder 10K

Gehäuse: Bronze (ab DN50 Stahlguss)

Innenteile: Bronze (ab DN50 Edelstahl)

Sitzdichtung: metallisch

Temperaturbereich: -10°C - 180°C

Anwendungsbereich: Kraftstoffe, Schmieröl, Kraftstoff

release cylinder for pneumatic operation

form: straight type

connection: flanges acc. to JIS B2220 - 05K or 10K

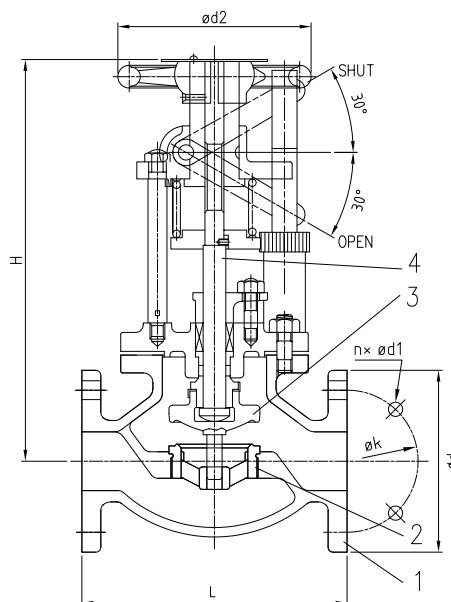
body: bronze (>DN50 cast steel)

inner parts: bronze (>DN50 stainl. steel)

seat sealing: metallic

temperature range: -10°C - 180°C

application range: petrol/fuel oil, lubrication oil, fuel oil



Type	DN	L	H	ød	øk	n x ød1	ød2	kg							IMPA
05K	25	130	265	95	75	4 x 12	120	9,0							874501
	40	160	310	120	95	4 x 15	140	14,0							874502
	50	210	335	130	105	4 x 15	160	23,0							874503
	65	250	395	155	130	4 x 15	180	32,0							874504
10K	25	130	265	125	90	4 x 19	120	9,0							-
	32	160	295	135	100	4 x 19	140	13,1							-
	40	170	310	140	105	4 x 19	140	14,0							-
	50	210	335	155	120	4 x 19	160	23,0							-
	65	250	395	175	140	4 x 19	180	32,0							

Sturmklappe (Flansch-Rückschlagklappe)

Art. 04-004J

05K/10K

storm valve (non-return valve)

JIS F3059

Absperrung und Handrad

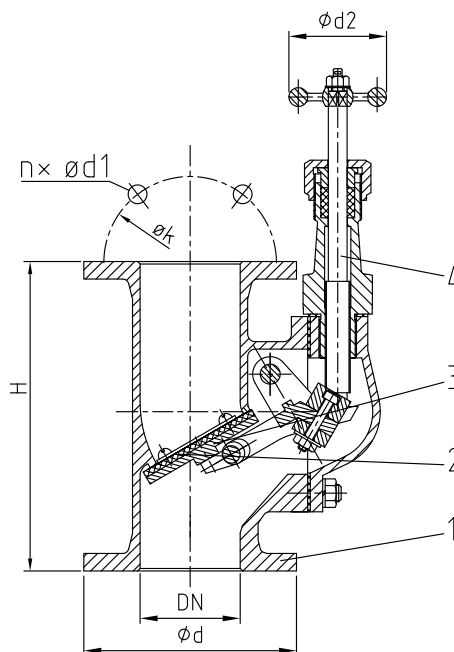
Im Auftragsfall bitte den gewünschten Flanschanschluss angeben.

- Form:** Durchgangsform
- Anschluss:** Flansche nach JIS B2220 - 5K or 10K
- Gehäuse:** Stahlguss
- Innenteile:** Bronze/Edelstahl
- Sitzdichtung:** weichdichtend
- Temperaturbereich:** -10°C - 80°C
- Anwendungsbereich:** neutrale Gase, Seewasser, Kalt- und Warmwasser

locking device and handwheel

When ordering please specify the required flange drilling.

- form:** straight type
- connection:** flanges acc. to JIS B2220 - 5K or 10K
- body:** cast steel
- inner parts:** bronze/stainless steel
- seat sealing:** rubber
- temperature range:** -10°C - 80°C
- application range:** neutral gases, seawater, cold and warm water



DN	H	05K	ød	øk	n x ød1	10K	ød	øk	n x ød1	ød2	kg			IMPA 05K/10K
050	210		130	105	4 x 15		155	120	4 x 19	100	11,5			754241
065	240		155	130	4 x 15		175	140	4 x 19	100	16,5			754242
080	260		180	145	4 x 19		185	150	8 x 19	125	21,6			754243
100	280		200	165	8 x 19		210	175	8 x 19	125	29,6			754244
125	330		235	200	8 x 19		250	210	8 x 23	125	43,6			754245
150	360		265	230	8 x 19		280	240	8 x 23	125	51,6			754246
200	459		320	280	8 x 23		330	290	12 x 23	125	106,5			754247

Anflansch-Absperrklappe

Art. 04-022NJ

05K/10K

butterfly valve, lug type

durchgehende Welle

Rasthebel

Form: Durchgangsform

Baulänge: Baulänge nach ISO 5752-20

Anschluss: Flansche geb. nach JIS05K/10K

Gehäuse: Sphäroguss

Innenteile: Aluminiumbronze

Sitzdichtung: NBR

Temperaturbereich: -10°C - 80°C

Anwendungsbereich: neutrale Gase, Seewasser, Kalt- und Warmwasser

solid shaft

lever

form: *straight type*

face to face: *length acc. to ISO 5752-20*

connection: *flanges acc. to JIS05K/10K*

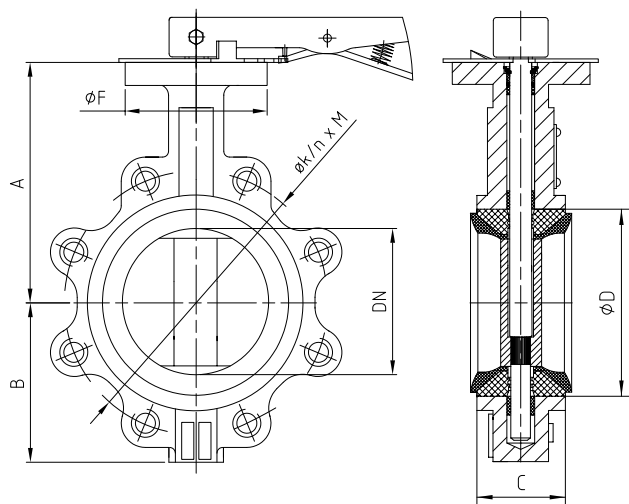
body: *nodular cast iron*

inner parts: *aluminium bronze*

seat sealing: *NBR*

temperature range: *-10°C - 80°C*

application range: *neutral gases, seawater, cold and warm water*



DN	C	A	B	øF	05K	øk	n x M	10K	øk	n x M	kg				
50	43	196	84	90		105	4 x 15		120	4 x 19	4,9				
65	46	204	93	90		130	4 x 15		140	4 x 19	5,6				
80	46	237	104	90		145	4 x 19		150	8 x 19	8,8				
100	52	247	115	90		165	8 x 19		175	8 x 19	10,0				
125	56	260	127	90		200	8 x 19		210	8 x 23	10,3				
150	56	303	150	90		230	8 x 19		240	8 x 23	13,6				
200	60	328	176	125		280	8 x 23		290	12 x 23	19,3				

Andere Ausführungen:

Art.-Nr. 04-022EJ EPDM-Manschette

other types:

art.-no. 04-022EJ EPDM seat

Anflansch-Absperrklappe

Art. 04-023NJ

05K/10K

butterfly valve, lug type

durchgehende Welle

Schneckenradgetriebe

Form: Durchgangsform

Baulänge: Baulänge nach ISO 5752-20

Anschluss: Flansche geb. nach J05K/10K

Gehäuse: Sphäroguss

Innenteile: Aluminiumbronze

Sitzdichtung: NBR

Temperaturbereich: -10°C - 80°C

Anwendungsbereich: neutrale Gase, Seewasser, Kalt- und Warmwasser

solid shaft

worm gear

form: *straight type*

face to face: *length acc. to ISO 5752-20*

connection: *flanges acc. to JIS05K/10K*

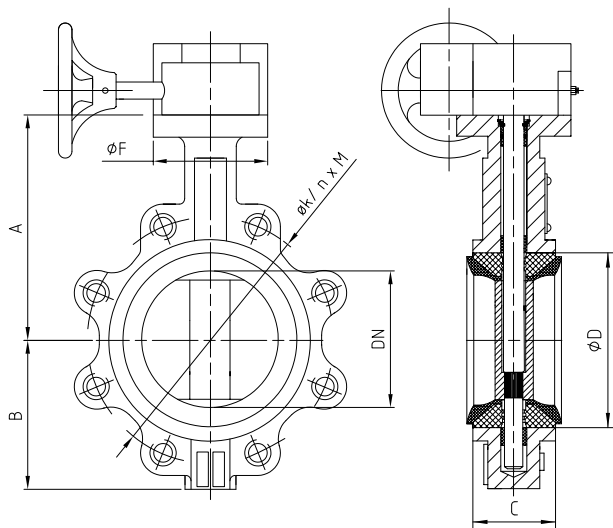
body: *nodular cast iron*

inner parts: *aluminium bronze*

seat sealing: *NBR*

temperature range: *-10°C - 80°C*

application range: *neutral gases, seawater, cold and warm water*



DN	C	A	B	øF	05K	øk	n x M	10K	øk	n x M	kg			
50	43	215	84	90		105	4 x 15		120	4 x 19	6,7			
65	46	223	93	90		130	4 x 15		140	4 x 19	7,4			
80	46	246	104	90		145	4 x 19		150	8 x 19	10,0			
100	52	256	115	90		165	8 x 19		175	8 x 19	11,2			
125	56	269	127	90		200	8 x 19		210	8 x 23	11,5			
150	56	322	150	90		230	8 x 19		240	8 x 23	15,4			
200	60	357	176	125		280	8 x 23		290	12 x 23	21,1			
250	68	395	212	125		345	12 x 23		355	12 x 25	32,3			
300	78	449	237	150		390	12 x 23		400	16 x 25	43,3			
350	78	490	269	175		435	12 x 25		445	16 x 25	61,1			
400	102	591	314	175		495	16 x 25		510	16 x 27	97,5			
450	114	-	-	175		555	16 x 25		564	20 x 27				
500	127	-	-	210		605	20 x 25		620	20 x 27				
600	154	-	-	210		715	20 x 27		730	24 x 33				

Andere Ausführungen:

Art.-Nr. 04-023EJ EPDM-Manschette

other types:

art.-no. 04-023EJ EPDM lining

Doppelflansch-Absperrklappe, kurze Baulänge

Art. 04-033NJ

05K/10K

double-flange butterfly valve, U-type

JIS F7480

durchgehende Welle

Schneckenradgetriebe

Kopfflansch nach ISO 5211

Baulänge: F7480 Series 122

Anschluss: Flansche geb. nach JIS B 2210 5K oder 10K

Gehäuse: Sphäroguss GGG40

Innenteile: Aluminiumbronze

Sitzdichtung: NBR

Temperaturbereich: -10°C - 80°C

Anwendungsbereich: Seewasser, Kalt- und Warmwasser

solid shaft

worm gear

top connection acc. to ISO 5211

face to face: F7480 Series 122

connection: flanges drilled acc. to JIS B 2210 05K or 10K

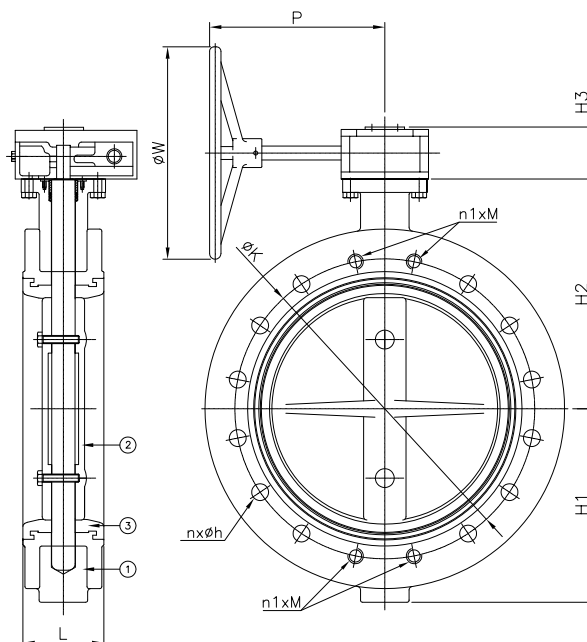
body: nodular cast iron

inner parts: ALBC

seat sealing: NBR

temperature range: -10°C - 80°C

application range: seawater, cold and warm water



DN	L	H1	H2	H3	øK (5K)	n x øh (5K)	n1 x M (5K)	øK (10K)	n x øh (10K)	n1 x M (10K)	P	øW	kg
80	60	94	147	56	145	4 x 19	4 x M16	150	4 x 19	4 x M16	150	150	
100	60	100	147	56	165	4 x 19	4 x M16	175	4 x 19	4 x M16	150	150	
125	100	112	160	56	200	4 x 19	4 x M16	210	4 x 23	4 x M20	150	150	
150	100	134	180	56	230	4 x 19	4 x M16	240	4 x 23	4 x M20	150	150	
200	100	159	204	64	280	4 x 23	4 x M20	290	8 x 23	4 x M20	168	184	
250	110	194	245	77	345	8 x 23	4 x M20	355	8 x 25	4 x M22	247	265	
300	110	219	270	77	390	8 x 23	4 x M20	400	12 x 25	4 x M22	247	625	
350	120	294	315	77	435	8 x 25	4 x M22	445	12 x 25	4 x M22	260	350	
400	130	319	350	92	495	12 x 25	4 x M22	510	12 x 27	4 x M24	290	350	
450	150	352	375	92	555	12 x 25	4 x M22	565	16 x 27	4 x M24	290	350	
500	160	387	415	113	605	16 x 25	4 x M22	620	16 x 27	4 x M24	280	350	
550	170	420	465	121	665	16 x 27	4 x M24	680	16 x 33	4 x M30	280	400	
600	170	452	480	137	715	16 x 27	4 x M24	730	20 x 33	4 x M30	340	500	
650	170	475	530	150	770	20 x 27	4 x M24	780	20 x 33	4 x M30	340	400	
700	180	511	583	150	820	20 x 27	4 x M24	840	20 x 33	4 x M30	290	500	

Andere Flanschanschlüsse und Betätigungen auf Anfrage.

other flange connections and actuation on request.

Zwischenflansch-Absperrklappe

Art. 04-051NCJ

J05K/10K

butterfly valve wafer type

durchgehende Welle

Rasthebel

Baulänge: Baulänge nach ISO 5752-20

Anschluss: einsetzbar zwischen Flansche nach JIS 05K und 10K

Gehäuse: Sphäroguss GGG40

Innenteile: Aluminiumbronze

Sitzdichtung: NBR

Temperaturbereich: -10°C - 80°C

Anwendungsbereich: neutrale Gase, Seewasser, Kalt- und Warmwasser

solid shaft

lever

face to face: length acc. to ISO 5752-20

connection: suitable for flanges acc. to JIS 05K and 10K

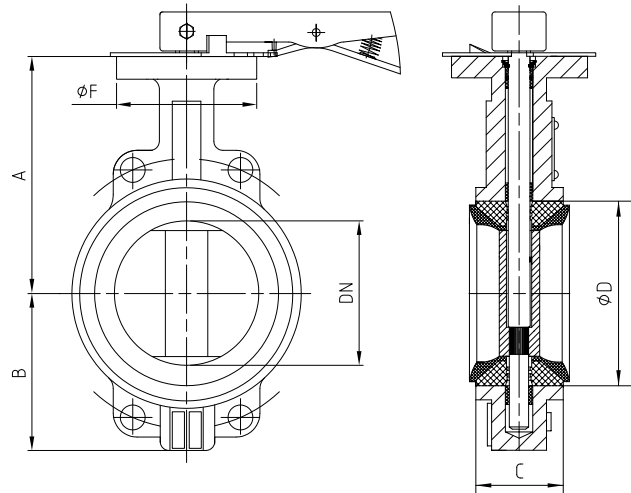
body: nodular cast iron

inner parts: aluminium bronze

seat sealing: NBR

temperature range: -10°C - 80°C

application range: neutral gases, seawater, cold and warm water



DN	C	A	B	øF	05K	øk	n x ød1	10K	øk	n x ød1	kg				
40	33	120	75	90		95	4 x 15		105	4 x 19	2,9				
50	43	124	80	90		105	4 x 15		120	4 x 19	3,7				
65	46	134	89	90		130	4 x 15		140	4 x 19	4,2				
80	46	141	95	90		145	4 x 19		150	8 x 19	4,7				
100	52	156	114	90		165	8 x 19		175	8 x 19	6,9				
125	56	168	127	90		200	8 x 19		210	8 x 23	8,1				
150	56	184	140	90		230	8 x 19		240	8 x 23	10,1				
200	60	213	175	125		280	8 x 23		290	12 x 23	15,3				

Andere Ausführungen:

Art.-Nr. 04-051EC EPDM-Manschette

other types:

art.-no. 04-051EC EPDM seat

Zwischenflansch-Absperrklappe

Art. 04-061NCJ

J05K/10K

butterfly valve wafer type

durchgehende Welle

Schneckenradgetriebe

Form: Durchgangsform

Baulänge: ISO 5752-20

Anschluss: einsetzbar zwischen Flansche nach JIS 05K und 10K

Gehäuse: Sphäroguss GGG40

Innenteile: Aluminiumbronze

Sitzdichtung: NBR

Temperaturbereich: -10°C - 90°C

Anwendungsbereich: neutrale Gase, Seewasser, Kalt- und Warmwasser

solid shaft

worm gear

form: *straight type*

face to face: *ISO 5752-20*

connection: *suitable for flanges acc. to JIS 05K and 10K*

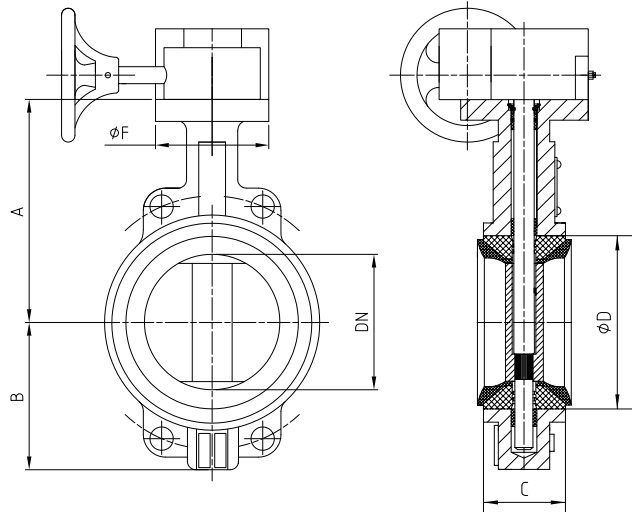
body: *nodular cast iron*

inner parts: *aluminium bronze*

seat sealing: *NBR*

temperature range: *-10°C - 90°C*

application range: *neutral gases, seawater, cold and warm water*



DN	C	A	B	øF	05K	øk	n x ød1	10K	øk	n x ød1	kg			
50	43	124	80	90		105	4 x 15		120	4 x 19	11,80			
65	46	134	89	90		130	4 x 15		140	4 x 19	12,2			
80	46	141	95	90		145	4 x 19		150	8 x 19	12,7			
100	52	156	114	90		165	8 x 19		175	8 x 19	15			
125	56	168	127	90		200	8 x 19		210	8 x 23	16,1			
150	56	184	140	90		230	8 x 19		240	8 x 23	18,1			
200	60	213	175	125		280	8 x 23		290	12 x 23	23,4			
250	68	244	220	125		345	12 x 23		355	12 x 25	20,5			
300	78	283	255	150		390	12 x 23		400	16 x 25	36,2			
350	78	368	288	175		435	12 x 25		445	16 x 25	67			
400	102	400	299	175		495	16 x 25		510	16 x 27	99			
450	114	422	318	175		555	16 x 25		565	20 x 27	123			
500	127	479	349	210		605	20 x 25		620	20 x 27	149			
600	154	532	410	210		715	20 x 27		730	24 x 33	266			

other types:

art.-no. 04-060EC EPDM seat

Doppel-Rückschlagklappe

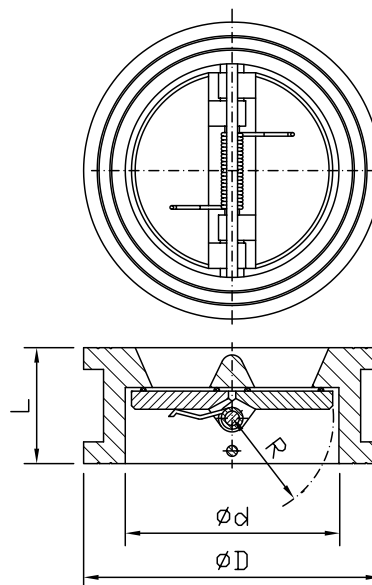
Art. 04-232J05K

JIS05K

non-return valve duo type

federbelastet,
in horizontalen und vertikalen Rohrleitungen
einsetzbar

- Form:** Durchgangsform
- Baulänge:** Baulänge nach DIN 3202-K3
- Anschluss:** zum Einklemmen zwischen Flansche nach JIS 05K
- Gehäuse:** Sphäroguss
- Innenteile:** Rotguss
- Sitzdichtung:** NBR
- Temperaturbereich:** -10°C - 80°C
- Anwendungsbereich:** neutrale Gase, Seewasser, Kalt- und Warmwasser



*spring-loaded,
for horizontal and vertical
pipelines*

- form:** *straight type*
- face to face:** *length to DIN 3202-K3*
- connection:** *between flanges acc. JIS 05K*
- body:** *nodular cast iron*
- inner parts:** *bronze*
- seat sealing:** *NBR*
- temperature range:** *-10°C - 80°C*
- application range:** *neutral gases, seawater, cold and warm water*

DN	L	øD	ød	R	kg										
50	43	93	65	29	1,5										
65	46	117	80	36	2,4										
80	64	129	94	43	3,6										
100	64	149	117	53	5,7										
125	70	184	145	66	7,3										
150	76	214	170	79	9,0										
200	89	260	224	105	17										
250	114	325	265	127	26										
300	114	370	310	149	42										
350	127	413	360	173	55										
400	140	472	410	198	75										
450	152	532	450	218	101										
500	152	582	505	241	111										
600	178	691	624	296	172										

Andere Ausführungen:
Art.-Nr. 04-236NJ05K komplett G-CuSn10

*other types:
art.-no. 04-236NJ05K cpl. zincfree bronze*

Feuerlösch-Ventil

Art. 06-001J05K_06-001J10K

05K/10K

fire globe valve

JIS F7334

eingeschraubtes gesichertes Kopfstück

Nakajima Kupplung

Form: Durchgangsform

Anschluss: Flansche nach JIS B2220 - 05K und 10K

Gehäuse: Rotguss (2.1096 / CC491K)

Innenteile: Messing

Sitzdichtung: metallisch

Temperaturbereich: -10°C - 180°C

Anwendungsbereich: neutrale Gase, Wasser bis 100°C, Seewasser, Kalt- und Warmwasser

screwed secured bonnet

Nakajima coupling

form: straight type

connection: flanges acc. to JIS B2220 - 05K or 10K

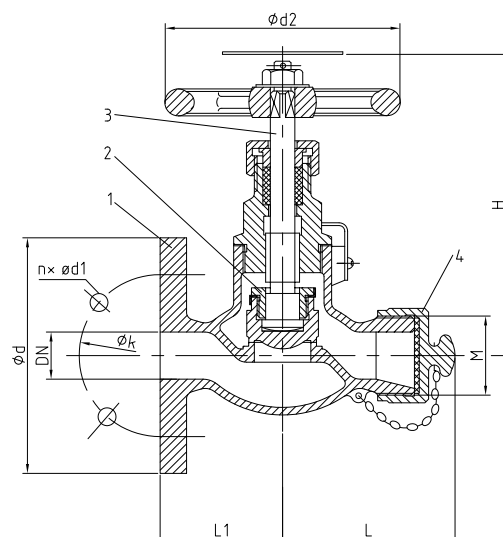
body: bronze

inner parts: brass

seat sealing: metallic

temperature range: -10°C - 180°C

application range: neutral gases, water up to 100°C, seawater, cold and warm water



Type	DN	L	L1	H	ϕd	ϕk	n x $\phi d1$	$\phi d2$	M	kg					IMPA
05K	015	73	50	129	80	60	4 x 12	80	M42 x 2	2,1					751701
	025	78	60	161	95	75	4 x 12	125	M42 x 2	3,4					751703
	040	128	80	193	120	95	4 x 15	140	M52 x 2	6,5					751711
	050	160	105	256	130	105	4 x 15	160	M64 x 2	13,9					751716
	065	200	135	300	155	130	4 x 15	200	M80 x 2	22,6					-
10K	015	73	55	129	95	70	4 x 15	80	M42 x 2	2,4					751702
	025	83	65	161	125	90	4 x 19	125	M42 x 2	4,1					751704
	040	133	90	193	140	105	4 x 19	140	M52 x 2	7,0					751712
	050	165	110	271	155	120	4 x 19	160	M64 x 2	14,7					751717
	065	200	135	298	175	140	4 x 19	200	M80 x 2	23,1					751718

Feuerlösch-Ventil

Art. 06-003J05K_06-003J10K

05K/10K

fire globe valve

JIS F7334

eingeschraubtes gesichertes Kopfstück

Nakajima Kupplung

Form: Eckform

Anschluss: Flansche nach JIS B2220 - 05K oder 10K

Gehäuse: Rotguss (2.1096 / CC491K)

Innenteile: Messing

Sitzdichtung: metallisch

Temperaturbereich: -10°C - 180°C

Anwendungsbereich: neutrale Gase, Wasser bis 100°C, Seewasser, Kalt- und Warmwasser

screwed secured bonnet

Nakajima coupling

form: angle type

connection: flanges acc. to JIS B2220 - 05K or 10K

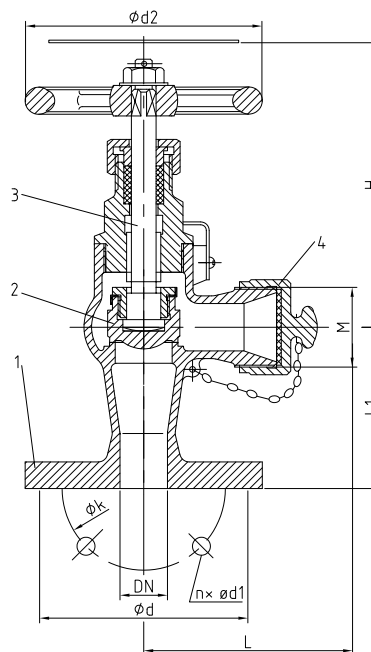
body: bronze

inner parts: brass

seat sealing: metallic

temperature range: -10°C - 180°C

application range: neutral gases, water up to 100°C, seawater, cold and warm water



Type	DN	L	L1	H	ød	øk	n x ød1	ød2	M	kg					IMPA
05K	015	68	55	129	80	60	4 x 12	80	M42 x 2	2,2					751706
	025	78	65	161	95	75	4 x 12	125	M42 x 2	3,2					751708
	040	124	85	193	120	95	4 x 15	140	M52 x 2	5,8					751713
	050	155	100	256	130	105	4 x 15	160	M64 x 2	12,8					751721
	065	175	125	380	155	130	4 x 15	200	M80 x 2	19,1					-
10K	015	73	70	129	95	70	4 x 15	80	M42 x 2	2,4					751707
	025	83	85	161	125	90	4 x 19	125	M42 x 2	3,9					751709
	040	124	100	193	140	105	4 x 19	140	M52 x 2	6,4					751714
	050	160	120	271	155	120	4 x 19	160	M64 x 2	13,6					751722
	065	180	130	298	175	140	4 x 19	200	M80 x 2	19,8					751723

Axialkompensator, einlagig

Art. 10-204 208J

05K/10K

axial expansion joint, single-ply

JIS

beidseitig Losflansche

ohne Leitrohr

Balg einlagig

Form: Durchgangsform

Baulänge: nach Kundenwunsch

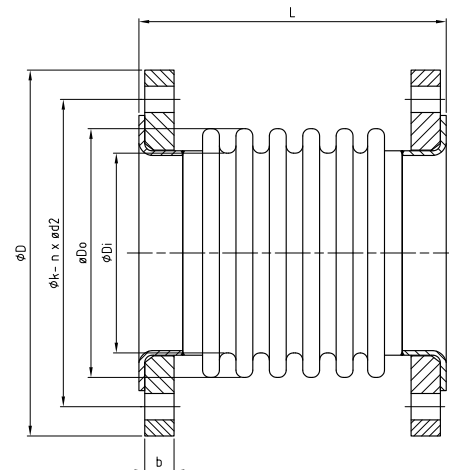
Anschluss: Flansche geb. nach JIS B 2210 5K oder 10K

Gehäuse: RSt37-2/Edelstahl

Innenteile: Edelstahl

Temperaturbereich: -30°C - 500°C

Anwendungsbereich: Dampf, Kraftstoffe, neutrale Gase, Schmieröl, Abgas



both ends loose flanges

without internal sleeve

bellow single-layer

form: *straight type*

face to face: *on customer request*

connection: *flanges acc. to JIS B2220 - 5K or 10K*

body: *steel/stainless steel*

inner parts: *stainless steel*

temperature range: *-30°C - 500°C*

application range: *steam, petrol/fuel oil, neutral gases, lubrication oil, exhaust*

DN	L	05K	øD	øk	n x ød2	10K	øD	øk	n x ød1	ca. kg				
15	on request		80	60	4 x 12		95	70	4 x 15	3,8				
20	on request		85	65	4 x 12		100	75	4 x 15	5,1				
25	on request		95	75	4 x 12		125	90	4 x 19	6,3				
32	on request		115	90	4 x 15		135	100	4 x 19	8,1				
40	on request		120	95	4 x 15		140	105	4 x 19	8,8				
50	on request		130	105	4 x 15		155	120	4 x 19	11,7				
65	on request		155	130	4 x 15		175	140	4 x 19	14,0				
80	on request		180	145	4 x 19		185	150	8 x 19	19,9				
100	on request		200	165	8 x 19		210	175	8 x 19	25,4				
125	on request		235	200	8 x 19		250	210	8 x 23	30,5				
150	on request		265	230	8 x 19		280	240	8 x 23	44,5				
200	on request		320	280	8 x 23		330	290	12 x 23	61,8				
250	on request		385	345	12 x 23		400	510	12 x 25	77,7				

Weitere Ausführungen:

Ab DN 300 auf Anfrage erhältlich.

Other types:

From DN 300 on request available.

Blindflansch

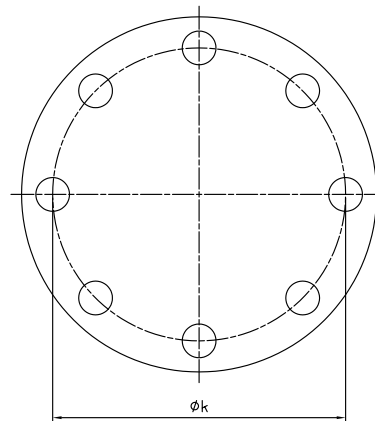
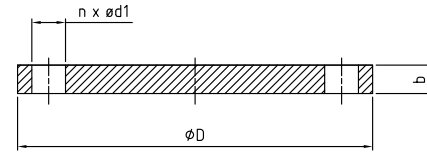
Art. 11-066J05K_11-066J10K

05K/10K

blind flange

Gehäuse: Stahl

body: steel



DN	05K	ϕD	ϕk	$n \times \phi d1$	b	kg	IMPA	10K	ϕD	ϕk	$n \times \phi d1$	b	kg	IMPA
15		80	60	4 x 12	9	0,35	734842		95	70	4 x 15	12	0,6	734862
20		85	65	4 x 12	10	0,5	734843		100	75	4 x 15	14	0,95	734863
25		95	75	4 x 12	10	0,75	734844		125	90	4 x 19	14	1,35	734864
32		115	90	4 x 15	12	1,05	734845		135	100	4 x 19	16	1,7	734865
40		120	95	4 x 15	12	1,2	734846		140	105	4 x 19	16	1,95	734866
50		130	105	4 x 15	14	1,4	734847		155	120	4 x 19	16	2,25	734867
65		155	130	4 x 15	14	1,8	734848		175	140	4 x 19	18	2,9	734868
80		180	145	4 x 19	14	2,3	734849		185	150	8 x 19	18	3,45	734869
90		190	155	4 x 19	14	2,9	-		195	160	8 x 19	18	4,1	-
100		200	165	8 x 19	16	3,7	734850		210	175	8 x 19	18	4,6	734870
125		235	200	8 x 19	16	5,2	734851		250	210	8 x 23	20	7,4	734871
150		265	230	8 x 19	18	7,8	734852		280	240	8 x 23	22	9,7	734872
175		300	260	8 x 23	18	9,6	-		302	265	12 x 23	22	12,1	-
200		320	280	8 x 23	20	12,1	734853		330	290	12 x 23	22	14,2	
250		385	345	12 x 23	22	17,8	734854		400	355	12 x 25	24	20,4	734874
300		430	390	12 x 23	22	27,6	734855		445	400	16 x 25	24	29,6	734875
350		480	435	12 x 25	24	34,8	-		490	445	16 x 25	26	41,1	-
400		540	495	16 x 25	24	42,4	-		560	510	16 x 27	28	53	-
450		606	555	16 x 25	24	48,5	-		620	565	20 x 27	30	56,7	-
500		666	605	20 x 25	24	55,2	-		675	620	20 x 27	30	68,4	-
550		720	656	20 x 27	26	62,4	-		745	580	20 x 33	32	74,6	-
600		770	715	20 x 27	26	71,5	-		795	730	20 x 33	32	84,5	-

Flansch, glatt

Art. 11-071J05K_11-071J10K

05K/10K

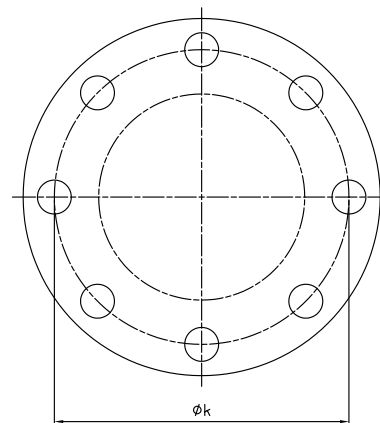
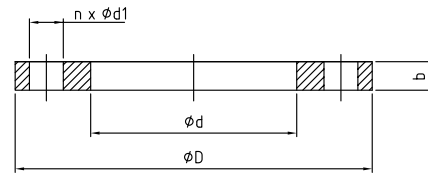
flat flange

zum Schweißen

Gehäuse: Stahl

for welding

body: steel



DN	ød	05K	øD	øk	n x ød1	b	kg	IMPA	10K	øD	øk	n x ød1	b	kg	IMPA
15	22,2		80	60	4 x 12	9	0,47	734602		95	70	4 x 15	12	0,6	734622
20	27,2		85	65	4 x 12	10	0,61	734603		100	75	4 x 15	14	0,75	734623
25	34,5		95	75	4 x 12	10	0,82	734604		125	90	4 x 19	14	0,9	734624
32	43,2		115	90	4 x 15	12	0,98	734605		135	100	4 x 19	16	1,1	734625
40	49,1		120	95	4 x 15	12	1,25	734606		140	105	4 x 19	16	1,4	734626
50	61,1		130	105	4 x 15	14	1,6	734607		155	120	4 x 19	16	1,8	734627
65	77,1		155	130	4 x 15	14	1,9	734608		175	140	4 x 19	18	2,1	734628
80	90,0		180	145	4 x 19	14	2,15	734609		185	150	8 x 19	18	2,45	734629
90	102,6		190	155	4 x 19	14	2,55	750254		195	160	8 x 19	18	2,85	-
100	115,4		200	165	8 x 19	16	3,05	734610		210	175	8 x 19	18	3,2	734630
125	141,2		235	200	8 x 19	16	3,9	734611		250	210	8 x 23	20	4,1	734631
150	166,6		265	230	8 x 19	18	4,9	734612		280	240	8 x 23	22	5,1	734632
175	192,1		300	260	8 x 23	18	5,8	-		302	265	12 x 23	22	6,3	-
200	218,0		320	280	8 x 23	20	7,1	734613		330	290	12 x 23	22	7,5	734633
250	269,5		385	345	12 x 23	22	13,2	734614		400	355	12 x 25	24	14,1	734634
300	321,0		430	390	12 x 23	22	14,8	734615		445	400	16 x 25	24	17,8	734635
350	358,1		480	435	12 x 25	24	16,2	-		490	445	16 x 25	26	20,1	-
400	409,0		540	495	16 x 25	24	17,2	-		560	510	16 x 27	28	23,4	-
450	460,0		606	555	16 x 25	24	20,1	-		620	565	20 x 27	30	22,8	-
500	511,0		666	605	20 x 25	24	24,5	-		675	620	20 x 27	30	26,8	-
550	562,0		720	665	20 x 27	26	28,6	-		745	680	20 x 33	32	30,4	-
600	613,0		770	715	20 x 27	26	32,1	-		795	730	24 x 33	32	34,8	-

Flansch, glatt

Art. 11-071J16K_11-071J20K

16K/20K

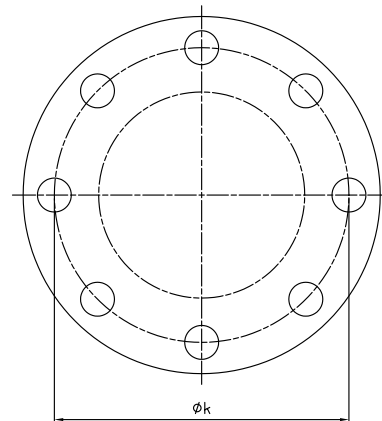
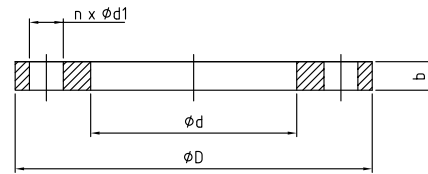
flat flange

zum Schweißen

Gehäuse: Stahl

for welding

body: steel



DN	ϕd	16K	ϕD	ϕk	$n \times \phi d1$	b	kg		20K	ϕD	ϕk	$n \times \phi d1$	b	kg
15	22,2		95	70	4 x 15	12	-		95	70	4 x 15	14	-	
20	27,2		100	75	4 x 15	14	-		100	75	4 x 15	16	-	
25	34,5		125	90	4 x 19	14	-		125	90	4 x 19	16	-	
32	43,2		135	100	4 x 19	16	-		135	100	4 x 19	18	-	
40	49,1		140	105	4 x 19	16	-		140	105	4 x 19	18	-	
50	61,1		155	120	4 x 19	16	-		155	120	8 x 19	18	-	
65	77,1		175	140	4 x 19	18	-		175	140	8 x 19	20	-	
80	90,0		200	160	8 x 23	20	-		200	160	8 x 23	22	-	
90	102,6		210	170	8 x 23	20	-		210	170	8 x 23	24	-	
100	115,4		225	185	8 x 23	22	-		225	185	8 x 23	24	-	
125	141,2		270	225	8 x 25	22	-		270	225	8 x 25	26	-	
150	166,6		305	260	12 x 25	24	-		305	260	12 x 25	28	-	
200	218,0		350	305	12 x 25	26	-		350	305	12 x 25	30	-	
250	269,5		430	380	12 x 27	28	-		430	380	12 x 27	34	-	
300	321,0		480	430	16 x 27	30	-		480	430	16 x 27	36	-	
350	358,1		540	480	16 x 33	34	-		540	480	16 x 33	40	-	
400	409,0		605	540	16 x 33	38	-		605	540	16 x 33	46	-	
450	460,0		675	605	20 x 33	40	-		675	605	20 x 33	48	-	
500	511,0		730	660	20 x 33	42	-		730	660	20 x 33	50	-	
550	562,0		795	720	20 x 39	44	-		795	720	20 x 39	52	-	
600	613,0		845	770	24 x 39	46	-		845	770	24 x 39	54	-	

Flansch, glatt

Art. 11-071J30K_11-071J40K

30K/40K

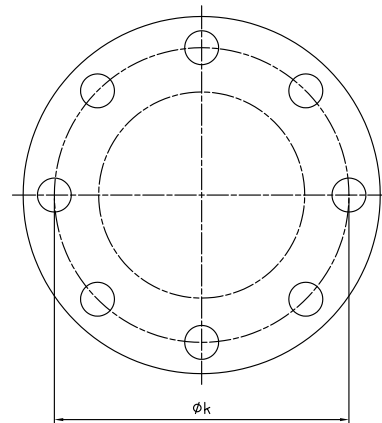
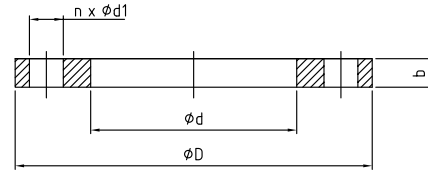
flat flange

zum Schweißen

Gehäuse: Stahl

for welding

body: steel



DN	ϕd	30K	ϕD	ϕk	$n \times \phi d_1$	b	kg	40K	ϕD	ϕk	$n \times \phi d_1$	b	kg
15	21,7		115	80	4 x 19	18	-		115	80	4 x 19	20	-
20	27,2		120	85	4 x 19	18	-		120	85	4 x 19	20	-
25	34,0		130	95	4 x 19	20	-		130	95	4 x 19	22	-
32	42,7		140	105	4 x 19	22	-		140	105	4 x 19	24	-
40	48,6		160	120	4 x 23	22	-		160	120	4 x 23	24	-
50	60,5		165	130	8 x 19	22	-		165	130	8 x 19	26	-
65	76,3		200	160	8 x 23	26	-		200	160	8 x 23	30	-
80	99,1		210	170	8 x 23	28	-		210	170	8 x 23	32	-
90	101,6		230	185	8 x 25	30	-		230	185	8 x 25	34	-
100	114,3		240	195	8 x 25	32	-		250	205	8 x 25	36	-
125	139,8		275	230	8 x 25	36	-		300	250	8 x 27	40	-
150	165,2		325	275	12 x 27	38	-		355	295	12 x 33	44	-
200	216,3		370	320	12 x 27	42	-		406	345	12 x 33	50	-
250	267,4		450	390	12 x 33	48	-		475	410	12 x 33	56	-
300	318,5		515	450	16 x 33	52	-		540	470	16 x 39	60	-