

Архангельск (8182)63-90-72  
Астана +7(7172)727-132  
Белгород (4722)40-23-64  
Брянск (4832)59-03-52  
Владивосток (423)249-28-31  
Волгоград (844)278-03-48  
Вологда (8172)26-41-59  
Воронеж (473)204-51-73  
Екатеринбург (343)384-55-89  
Иваново (4932)77-34-06  
Ижевск (3412)26-03-58  
Казань (843)206-01-48

Калининград (4012)72-03-81  
Калуга (4842)92-23-67  
Кемерово (3842)65-04-62  
Киров (8332)68-02-04  
Краснодар (861)203-40-90  
Красноярск (391)204-63-61  
Курск (4712)77-13-04  
Липецк (4742)52-20-81  
Магнитогорск (3519)55-03-13  
Москва (495)268-04-70  
Мурманск (8152)59-64-93  
Набережные Челны (8552)20-53-41

Нижний Новгород (831)429-08-12  
Новокузнецк (3843)20-46-81  
Новосибирск (383)227-86-73  
Орел (4862)44-53-42  
Оренбург (3532)37-68-04  
Пенза (8412)22-31-16  
Пермь (342)205-81-47  
Ростов-на-Дону (863)308-18-15  
Рязань (4912)46-61-64  
Самара (846)206-03-16  
Санкт-Петербург (812)309-46-40  
Саратов (845)249-38-78

Смоленск (4812)29-41-54  
Сочи (862)225-72-31  
Ставрополь (8652)20-65-13  
Тверь (4822)63-31-35  
Томск (3822)98-41-53  
Тула (4872)74-02-29  
Тюмень (3452)66-21-18  
Ульяновск (8422)24-23-59  
Уфа (347)229-48-12  
Челябинск (351)202-03-61  
Череповец (8202)49-02-64  
Ярославль (4852)69-52-93

[www.barthel.nt-rt.ru](http://www.barthel.nt-rt.ru) || [bet@nt-rt.ru](mailto:bet@nt-rt.ru)

# ШАРОВЫЕ КРАНЫ

## Каталог Barthel Armaturen

# Zapfen-Ablasshahn

Art. 03-005

PN16

*drain cock male thread*

DIN 87001-B

gerader Auslauf

Metallgriff

**Form:** Durchgangsform

**Gehäuse:** Rotguss (2.1096 / CC491K)

**Innenteile:** Rotguss

**Sitzdichtung:** metallisch

**Temperaturbereich:** 0°C - 80°C

*straight outlet*

*metal handle*

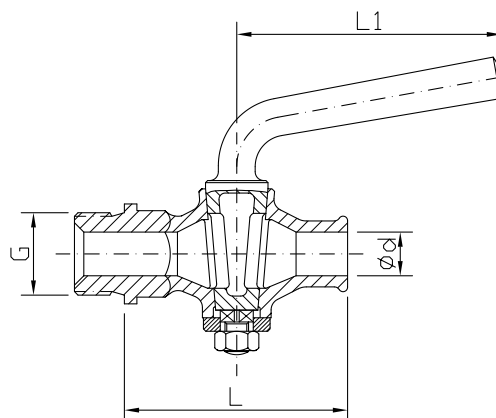
**form:** straight type

**body:** gunmetal

**inner parts:** gunmetal

**seat sealing:** metallic

**temperature range:** 0°C - 80°C



G	L	ød	L1	kg															
1/4	42	3,5	55	0,1															
3/8	48	5	60	0,2															
1/2	56	9	70	0,3															
3/4	70	14	85	0,5															
1	87	18	110	0,6															

Andere Ausführung:

Art.-Nr. 03-007 gebogener Auslauf DIN 87001-B

*other type:*

*art.-no. 03-007 bent outlet acc. to DIN 87001-B*



# Zapfen-Verschraubungshahn

Art. 03-013

PN16

*gland cock*

DIN 87010-A

ohne Stopfbuchse

Lötverschraubung, Metallgriff

(> DN 20 mit Hahnschlüssel)

**Form:** Durchgangsform

**Gehäuse:** Rotguss (2.1096 / CC491K)

**Innenteile:** Rotguss

**Sitzdichtung:** metallisch

**Temperaturbereich:** 0°C - 80°C

*without gland packing*

*soldering connection, metal handle*

*(> DN 20 with wrench)*

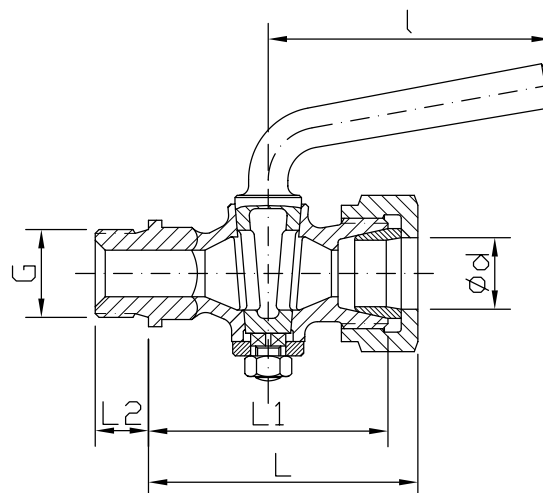
**form:** straight type

**body:** gunmetal

**inner parts:** gunmetal

**seat sealing:** metallic

**temperature range:** 0°C - 80°C



DN	ød	G	L	L1	L2	I	kg								
4	8	1/4	55	48	12	55	0,2								
6	10	3/8	59	52	12	60	0,3								
8	12	1/2	67	60	14	70	0,4								
10	14	1/2	69	60	14	70	0,5								
12	16	3/4	81	72	16	85	0,7								
16	20	3/4	82	72	16	85	0,8								
20	25	1	95	84	18	110	1,0								
25	30	1 1/4	108	96	20	120	1,3								

Andere Ausführung:

Art.-Nr. 03-016 Schneidringverschraubung (DIN 87005-A)

*other type:*

*art.-no. 03-016 cutting ring connection (DIN 87005-A)*

# Zapfen-Verschraubungshahn

Art. 03-018

PN16

*gland cock*

DIN 87020-A

Stopfbuchse

Lötverschraubung, Metallgriff

(> DN 20 mit Hahnschlüssel)

**Form:** Durchgangsform

**Gehäuse:** Rotguss (2.1096 / CC491K)

**Innenteile:** Rotguss

**Sitzdichtung:** metallisch

**Temperaturbereich:** 0°C - 120°C

*gland packing*

*soldering connection, metal handle*

*(>DN 20 with wrench)*

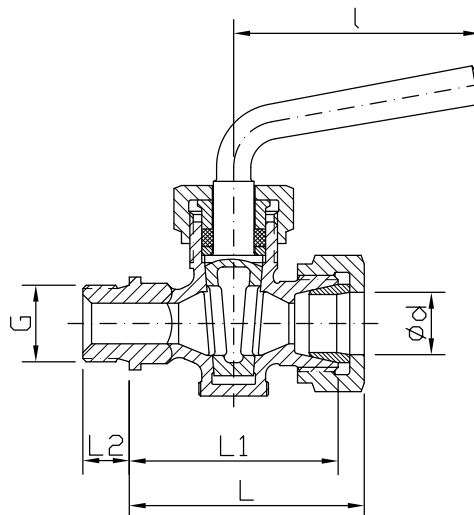
**form:** straight type

**body:** gunmetal

**inner parts:** gunmetal

**seat sealing:** metallic

**temperature range:** 0°C - 120°C



DN	ød	G	L	L1	L2	l	kg								
4	8	1/4	55	48	12	55	0,3								
6	10	3/8	59	52	12	60	0,4								
8	12	1/2	67	60	14	70	0,5								
10	14	1/2	69	60	14	70	0,6								
12	16	3/4	81	72	16	85	0,8								
16	20	3/4	82	72	16	85	1,0								
20	25	1	95	84	18	110	1,3								
25	30	1 1/4	108	96	20	120	1,7								

Andere Ausführung:

Art.-Nr. 03-021 Schneidringverschraubung (DIN 87015-A)

*other type:*

*art.-no. 03-021 cutting ring connection (DIN 87015-A)*

# Verschraubungshahn

Art. 03-023

PN16

*gland cock*

DIN 87010-B

ohne Stopfbuchse

beiderseits Lötverschraubungen

Metallgriff

**Form:** Durchgangsform

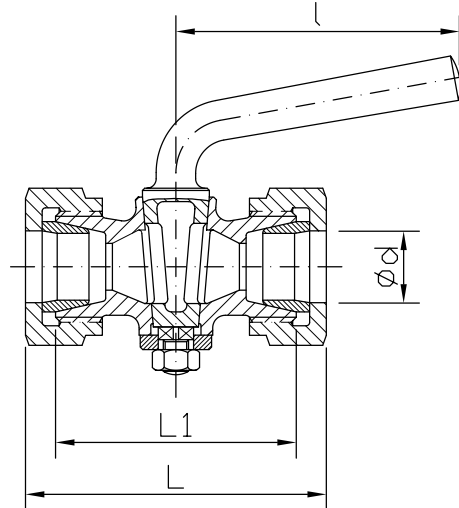
**Anschluss:** (> DN 20 Hahnschlüssel)

**Gehäuse:** Rotguss (2.1096 / CC491K)

**Innenteile:** Rotguss

**Sitzdichtung:** metallisch

**Temperaturbereich:** 0°C - 80°C



*without gland packing*

*both ends soldering connections*

*metal handle*

**form:** straight type

**connection:** (> DN 20 wrench)

**body:** gunmetal

**inner parts:** gunmetal

**seat sealing:** metallic

**temperature range:** 0°C - 80°C

DN	ød	L	L1	l	kg										
4	8	62	56	55	0,2										
6	10	66	56	60	0,3										
8	12	74	60	70	0,4										
10	14	78	62	70	0,5										
12	16	90	76	85	0,7										
16	20	92	76	85	0,8										
20	25	106	84	110	1,0										
25	30	120	96	120	1,3										

Andere Ausführung:

Art.-Nr. 03-026 Schneidringverschraubungen (DIN 87005-B)

*other type:*

*art.-no. 03-026 cutting ring connections (DIN 87005-B)*

# Verschraubungshahn

Art. 03-027

PN16

*gland cock*

DIN 87020-B

Stopfbuchse

beiderseits Lötverschraubungen

Metallgriff

**Form:** Durchgangsform

**Anschluss:** (> DN 20 mit Hahnschlüssel)

**Gehäuse:** Rotguss (2.1096 / CC491K)

**Innenteile:** Rotguss

**Sitzdichtung:** metallisch

**Temperaturbereich:** 0°C - 120°C

*gland packing*

*both ends soldering connections*

*metal handle*

**form:** straight type

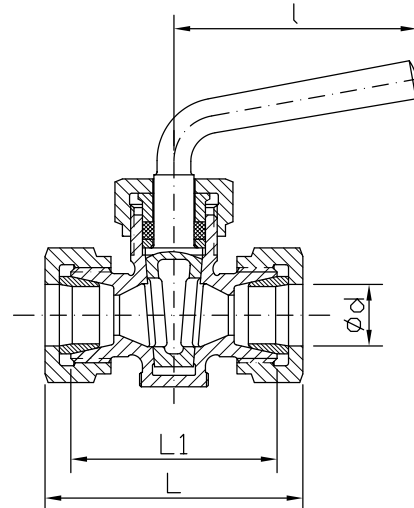
**connection:** (> DN 20 wrench)

**body:** gunmetal

**inner parts:** gunmetal

**seat sealing:** metallic

**temperature range:** 0°C - 120°C



DN	ød	L	L1	l	kg										
4	8	62	56	55	0,3										
6	10	66	56	60	0,4										
8	12	74	60	70	0,5										
10	14	78	62	70	0,6										
12	16	90	76	85	0,8										
16	20	92	76	85	1,0										
20	25	106	84	110	1,3										
25	30	120	96	120	1,7										

Andere Ausführung:

Art.-Nr. 03-030 Schneidringverschraubungen (DIN 87015-B)

*other type:*

*art.-no. 03-030 cutting ring connections (DIN 87015-B)*

# Verschraubungs-3-Wegehahn

Art. 03-036

PN25

DIN 87020

## 3-way cock

Stopfbuchse

Lötverschraubungen

Metallgriff

**Form:** 3-Wegeform

**Anschluss:** (> DN 20 Hahnschlüssel)

**Gehäuse:** Rotguss (2.1096 / CC491K)

**Innenteile:** Rotguss

**Sitzdichtung:** metallisch

**Temperaturbereich:** 0°C - 80°C

*gland packing*

*both ends soldering connections*

*metal handle*

**form:** 3-way form

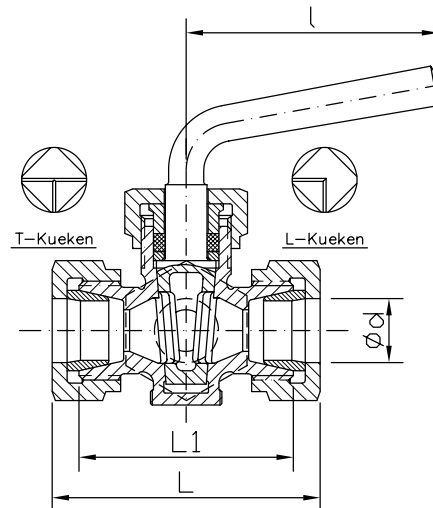
**connection:** (> DN 20 wrench)

**body:** gunmetal

**inner parts:** gunmetal

**seat sealing:** metallic

**temperature range:** 0°C - 80°C



DN	ød	L	L1	l	kg										
6	10	66	56	60	0,5										
8	12	74	60	70	0,7										
10	14	78	62	70	0,8										
12	16	90	76	85	1,2										
16	20	92	76	85	1,4										
20	25	106	84	120	1,8										
25	30	120	96	130	2,4										

Andere Ausführungen:

Art.-Nr. 03-036L DIN 87020-C L-Küken

Art.-Nr. 03-036T DIN 87020-D T-Küken

*other types:*

*art.-no. 03-036L DIN 87020-C L-port*

*art.-no. 03-036T DIN 87020-D T-port*







# Muffen-3-Wege-Hahn

Art. 03-078

PN16

## 3-way-cock female thread

Stopfbuchse

L-Bohrung

**Form:** 3-Wegeform

**Gehäuse:** Rotguss (2.1096 / CC491K)

**Innenteile:** Rotguss

**Sitzdichtung:** -

**Temperaturbereich:** 0°C - 80°C

*gland packing*

*L-port*

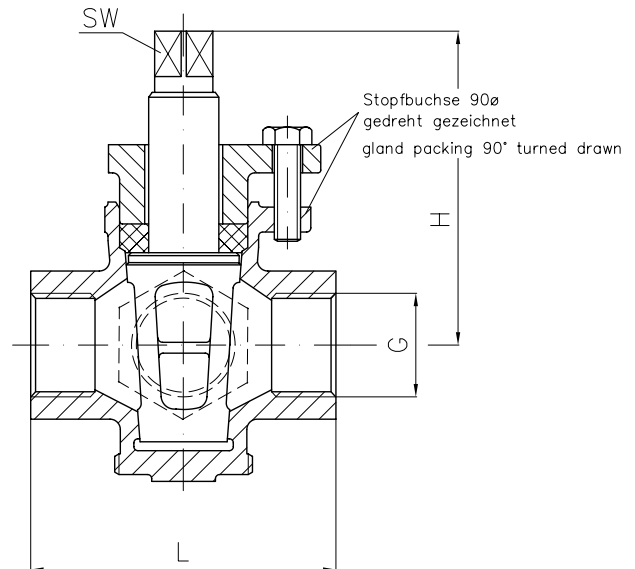
**form:** 3-way type

**body:** gunmetal

**inner parts:** gunmetal

**seat sealing:** -

**temperature range:** 0°C - 80°C



G	L	H	SW	kg											
3/8	45	60	8	0,3											
1/2	55	68	11	0,6											
3/4	65	77	12	0,8											
1	80	90	14	1,4											
1 1/4	90	100	17	2,2											
1 1/2	110	120	22	3,6											
2	135	138	27	5,1											
2 1/2	150	150	32	8,5											
3	175	175	41	13,2											

Andere Ausführung:

Art.-Nr. 03-077 T-Bohrung

*other type:*

*art.-no. 03-077 T-port*





# Flansch-3-Wege-Hahn

Art. 03-094

PN10

## flange 3-way cock

Stopfbuchse

T-Bohrung

max. Betriebsdruck 10 bar

**Form:** 3-Wegeform

**Anschluss:** Flansche geb. nach DIN EN 1092  
PN10

**Gehäuse:** Rotguss (2.1096 / CC491K)

**Innenteile:** Rotguss

**Sitzdichtung:** metallisch

**Temperaturbereich:** 0°C - 120°C

*gland packing*

*T-port*

*max. operating pressure 10 bar*

**form:** 3-way type

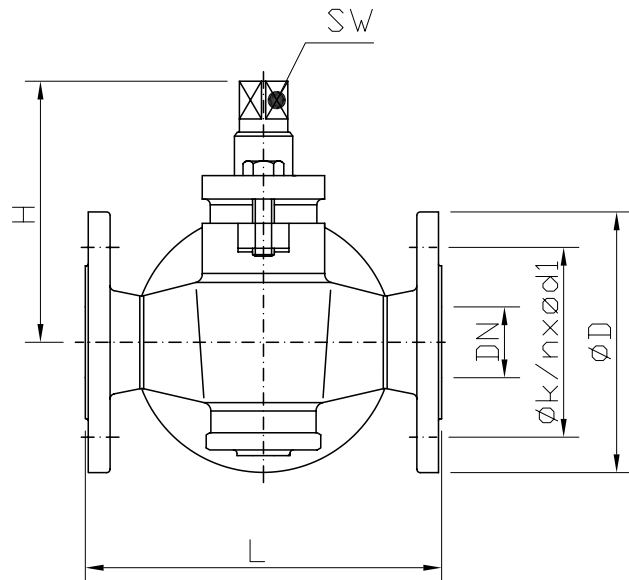
**connection:** flanges acc. to DIN EN 1092 PN10

**body:** gunmetal

**inner parts:** gunmetal

**seat sealing:** metallic

**temperature range:** 0°C - 120°C



DN	L	H	øD	øk	n x ød1	SW	kg										
15	150	102	95	65	4 x 14	17	4,5										
20	150	102	105	75	4 x 14	17	4,5										
25	160	117	115	85	4 x 14	17	5,0										
32	180	141	140	100	4 x 18	19	8,0										
40	200	148	150	110	4 x 18	27	10,5										
50	230	176	165	125	4 x 18	27	16,0										
65	290	215	185	145	4 x 18	32	24,0										
80	310	250	200	160	8 x 18	41	36,0										
100	350	281	220	180	8 x 18	55	42,0										
125	400	340	250	210	8 x 18	55	73,0										
150	480	400	285	240	8 x 22	55	95,0										

Andere Ausführung:  
Art.-Nr. 03-095 L-Küken

*other types:*  
*art.-no. 03-095 L-port*











# Druckluft-Ausblasehahn

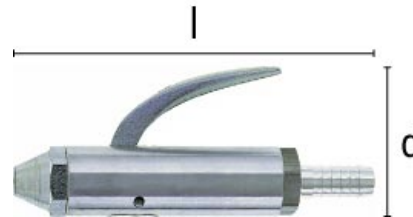
Art. 03-110

## *blow-off cock*

---

**Form:** Durchgangsform  
**Gehäuse:** Aluminium  
**Innenteile:** -  
**Sitzdichtung:** -  
**Temperaturbereich:** 0°C - 60°C

**form:** straight type  
**body:** aluminium  
**inner parts:** -  
**seat sealing:** -  
**temperature range:** 0°C - 60°C



innerer ø	d	l	kg															
6	22	115	0,1															
9	22	115	0,1															
11	22	115	0,1															
13	22	115	0,1															
15	22	115	0,1															

Auf Anfrage auch aus Messing.

*material brass on request.*



# Muffen-Kugelhahn

Art. 03-117

PN40/16

## ball valve female thread

voller Durchgang

PTFE-Kugel- und Spindeldichtung

**Form:** Durchgangsform

**Gehäuse:** Messing vernickelt

**Innenteile:** Messing, hartverchr.

**Sitzdichtung:** PTFE

**Temperaturbereich:** -30°C - 150°C

**Anwendungsbereich:** Dampf, neutrale Gase,  
Schmieröl, Kalt- und Warmwasser

full bore

PTFE ball- and stem-sealing

**form:** straight type

**body:** brass, nickel-plated

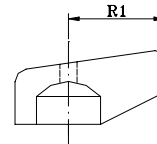
**inner parts:** brass, chrome-plated

**seat sealing:** PTFE

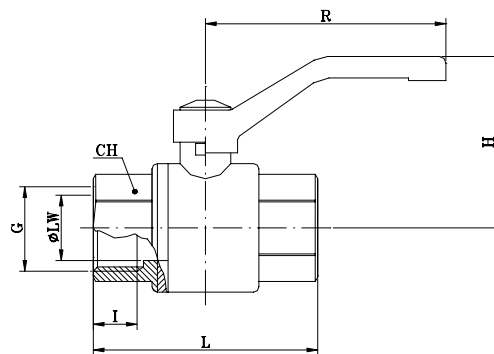
**temperature range:** -30°C - 150°C

**application range:** steam, neutral gases, lubrication  
oil, cold and warm water

Art. 03-117FG Flügelgriff / toggle handle



Art. 03-117



G	PN	L	H	øLW	R	R1	CH	KV	I	kg				
1/4	40	46	42	9	83	31	19	3,8	12,2	0,2				
3/8	40	48	43	11	83	31	22	6,5	12,7	0,3				
1/2	40	58	46	15	83	31	26	14	16,5	0,4				
3/4	40	69	49	20	83	31	32	31	18	0,5				
1	40	82	66	25	90	43	41	45	21	0,6				
1 1/4	30	97	68	32	110	50	50	120	23,4	0,9				
1 1/2	30	107	81	40	130	-	55	215	23,4	1,4				
2	30	131	110	50	190	-	70	-	28,2	2,05				
2 1/2	30	155	132	63	240	-	82	-	32,5	4,3				
3	25	178	141	74	240	-	100	-	35,5	7,2				
4	16	218	160	100	240	-	128	-	40	9,8				

Andere Ausführung:  
NPT-Gewinde auf Anfrage.

other type:  
NPT thread on request.

## Übersicht weiterer Messing-Kugelhähne overview about more brass ball valves



**03-117 312**  
Muffen-Kugelhahn  
Knebelgriff/  
*ball valve*  
*both ends female thread*  
*butterfly handle*



**03-117 201/012**  
Kugelhahn Außen-/  
Innengewinde/  
*ball valve*  
*male-/female thread*



**03-117 301/12**  
Kugelhahn Außen-/  
Innengewinde  
Knebelgriff/  
*ball valve*  
*male-/female thread*  
*butterfly handle*



**03-117 202**  
Kugelhahn bds.  
Außengewinde/  
*ball valve*  
*both ends*  
*male thread*



**03-117 200**  
Muffen-Kugelhahn  
Entleerung/  
*ball valve*  
*both ends female thread*  
*drain port*



**03-117 93AS**  
Muffen-Kugelhahn  
**Entlüftung**, Bohrung für  
Vorhängeschloss/  
*ball valve*  
*both ends female thread*  
**air vent hole**  
*bore hole for padlock*



**03-117 B12**  
Muffen-Kugelhahn  
abschließbare Kappe/  
*ball valve*  
*both ends female thread*  
*lockable cap*



**03-117 12SI**  
Muffen-Kugelhahn  
abschließbar/  
*lockable ball valve*  
*both ends female thread*



**03-117 621**  
Muffen-Kugelhahn  
integrierter  
**Schmutzfänger** und  
**Rückschlagventil**/  
*ball valve*  
*both ends female thread*  
*strainer and*  
*spring-loaded NR-valve*



**03-117 209**  
Kugelhahn bds.  
Klemmringverschraubung/  
*ball valve*  
*both ends compression*  
*unions for copper tubes*



**03-117 246**  
Kugelhahn  
Innengewinde  
**Außengewinde-**  
**verschraubung**/  
*ball valve*  
*one end female thread*  
*one end male union joint*



**03-117 025**  
Kugelhahn bds.  
Innengewinde  
Griff  
für **Wandebau**/  
*ball valve*  
*both ends female thread*  
*for panel mounting*

## Übersicht weiterer Messing-Kugelhähne overview about more brass ball valves



**03-117 011**  
Mini-Kugelhahn  
bds. Innengewinde/  
*mini ball valve*  
*both ends female thread*



**03-117 012**  
Mini-Kugelhahn Außen-/  
Innengewinde/  
*mini ball valve*  
*male / female thread*



**03-117 015**  
Mini-Kugelhahn bds.  
Außengewinde/  
*mini ball valve*  
*both ends male thread*



**03-117 501CR**  
Kugelhahn bds.  
Außengewinde  
Spindelverlängerung/  
*ball valve*  
*both ends male thread*  
*extended stem*



**03-117 93AS**  
Muffen-Kugelhahn  
**Federrückstellung/**  
*ball valve both ends*  
*female thread*  
**spring return fail-safe**



**03-117 612CR**  
Muffen-Kugelhahn  
360°-Handgetriebe/  
*ball valve*  
*both ends female thread*  
**hand-wheel**



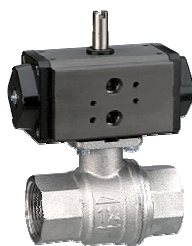
**03-117 220**  
Kugelhahn  
bds. **Pressanschluß/**  
*ball valve*  
*both ends press-fit*



**03-117 10/G**  
Kugelhahn  
bds. Innengewinde oder  
Außen-/Innengewinde  
**DVGW-Zulassung/**  
*ball valve*  
*both ends female or*  
*male/female ends*  
**DVGW-approval**



**03-117 602/RE**  
Muffen-Kugelhahn  
elektrischer Antrieb/  
*ball valve*  
*both ends female thread*  
**electric actuator**



**03-117 AKP64**  
Muffen-Kugelhahn  
pneumatischer Antrieb/  
*ball valve*  
*both ends female thread*  
**pneumatic actuator**



**03-117 034**  
Kugelauslaufhahn  
Schlauchverschraubung/  
*ball bib-cock*  
*hose union*



**03-117 334NR**  
Muffen-Kugelhahn  
angeplossener  
ISO-Kopfflansch/  
*ball valve both ends*  
*female thread*  
**cast-on-top connection**  
**acc. to ISO**





# Muffen-Kugelhahn

Art. 03-117 3029

PN25

## *ball valve female thread*

voller Durchgang

PTFE-Kugel- und Spindeldichtung

**Form:** Durchgangsform

**Anschluss:** Innengewinde nach ISO 228/1

**Gehäuse:** Messing verchromt

**Innenteile:** Messing hartverchromt

**Sitzdichtung:** PTFE

**Temperaturbereich:** -10°C - 180°C

**Anwendungsbereich:** Dampf, neutrale Gase, Schmieröl, Wasser bis 100°C, Kalt- und Warmwasser

*full bore*

*PTFE ball- and stem-sealing*

**form:** straight type

**connection:** female thread acc. to ISO228/1

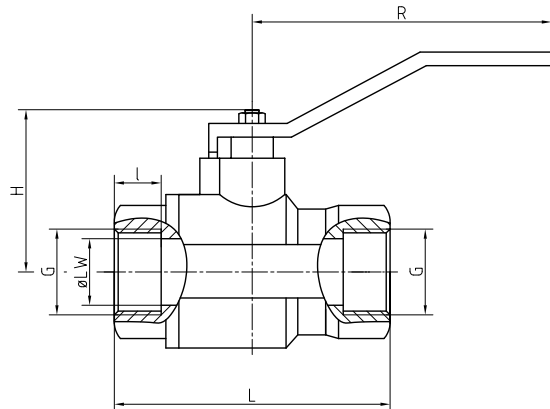
**body:** brass, chrome-plated

**inner parts:** brass, chrome-plated

**seat sealing:** PTFE

**temperature range:** -10°C - 180°C

**application range:** steam, neutral gases, lubrication oil, water up to 100°C, cold and warm water



G	PN	L	H	øLW	R	kg											
1/4	25	40	46	10	84	0,2											
3/8	25	43	46	10	84	0,3											
1/2	25	49	47	15	84	0,4											
3/4	25	56	58	20	98	0,5											
1	25	68	61	25	98	0,6											
1 1/4	25	80	74	32	126	0,9											
1 1/2	25	89	80	40	126	1,4											
2	25	104	91	50	158	2,05											
2 1/2	25	137	101	60	158	4,3											
3	25	158	131	74	196	7,2											
4	25	183	145	92	265	9,8											

Andere Ausführung:  
NPT-Gewinde auf Anfrage.

*other type:*  
*NPT thread on request.*



# Muffen-3-Wege-Kugelhahn

Art. 03-120

PN16

## 3-way ball valve female thread

reduzierter Durchgang

Handhebel

Bei Bestellung bitte angeben:

Art.-Nr. 03-120 T-Bohrung

Art.-Nr. 03-121 L-Bohrung

**Form:** Durchgangsform

**Anschluss:** Innengewinde nach ISO 228/1

**Gehäuse:** Messing vernickelt

**Innenteile:** Messing

**Sitzdichtung:** PTFE

**Temperaturbereich:** 0°C - 80°C

**Anwendungsbereich:** neutrale Gase, Kalt- und Warmwasser

*reduced bore*

*lever*

*please mention with order:*

*art.-no. 03-120 T-port*

*art.-no. 03-121 L-port*

**form:** straight type

**connection:** female thread acc. to ISO228/1

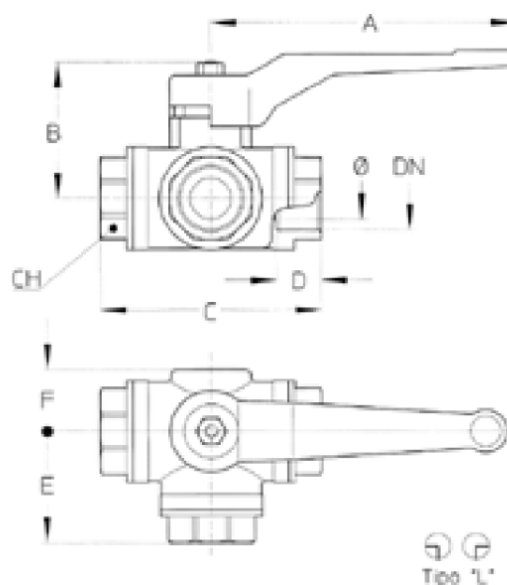
**body:** brass nickel plated

**inner parts:** brass

**seat sealing:** PTFE

**temperature range:** 0°C - 80°C

**application range:** neutral gases, cold and warm water



G	ø	C	F	E	B	D	A	CH	kg					
1/4	10	78	25	38	52	18	115	23	0,7					
3/8	10	78	25	38	52	18	115	23	0,7					
1/2	10	82	25	41	52	17	115	27	0,7					
3/4	15	90	29	45	56	19	115	33	0,8					
1	20	107	33	53	64	20	150	40	1,5					
1 1/4	25	120	35	61	68	24	150	50	2,0					
1 1/2	32	142	44	71	94	29	240	55	3,7					
2	40	186	48	82	104	32	240	69	3,7					















# Kugelhahn mit Anschweißenden

Art. 03-126.5

PN63

## ball valve welding ends

voller Durchgang

3-teiliges Gehäuse

**Form:** Durchgangsform

**Gehäuse:** Edelstahl

**Innenteile:** Edelstahl

**Sitzdichtung:** PTFE

**Temperaturbereich:** -20°C - 200°C

**Anwendungsbereich:** neutrale Gase

*full bore*

*tri-partite body*

*blow-out proof stem*

**form:** straight type

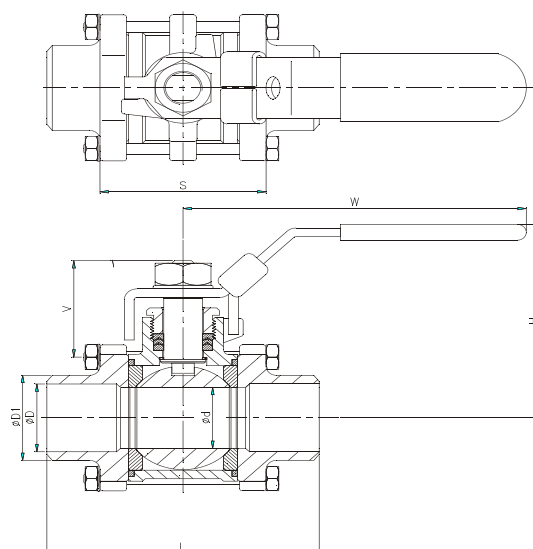
**body:** stainless steel

**inner parts:** stainless steel

**seat sealing:** PTFE

**temperature range:** -20°C - 200°C

**application range:** neutral gases



ø	ød	L	H	W	øD	øD1	V	S	kg					
1/4	11,6	64,5	54	102	8	13,5	29,7	35,5	0,41					
3/8	12,7	64,5	54	102	12,7	17,5	29,7	35,5	0,41					
1/2	15	66	57	102	15	22	30,1	38	0,52					
3/4	20	82,6	66	120,5	20	27	36,5	43	0,71					
1	25	95	76	158,5	25	34	40,6	54	1,08					
1 1/4	32	111,2	81	158,5	32	42,5	41,8	65	1,71					
1 1/2	38	130,6	96	188	38	48,5	46,5	75	2,35					
2	50	151	106	188	50	61	49,4	88	3,55					
2 1/2	65	165	138	245	65	73	72,1	114	8,9					
3	80	212	154	245	80	90	65,6	132	14,3					
4	100	235	178	320	100	115	76,2	156	23,4					

# Muffen-3-Wege-Kugelhahn

Art. 03-129

PN63

## 3-way ball valve female thread

reduzierter Durchgang

L-Bohrung

ISO-Kopfflansch

**Form:** 3-Wegeform

**Gehäuse:** Edelstahl

**Innenteile:** Edelstahl

**Sitzdichtung:** PTFE

**Temperaturbereich:** -20°C - 200°C

**Anwendungsbereich:** Kalt- und Warmwasser

*reduced bore*

*L-porttop connection acc. to ISO*

**form:** 3-way form

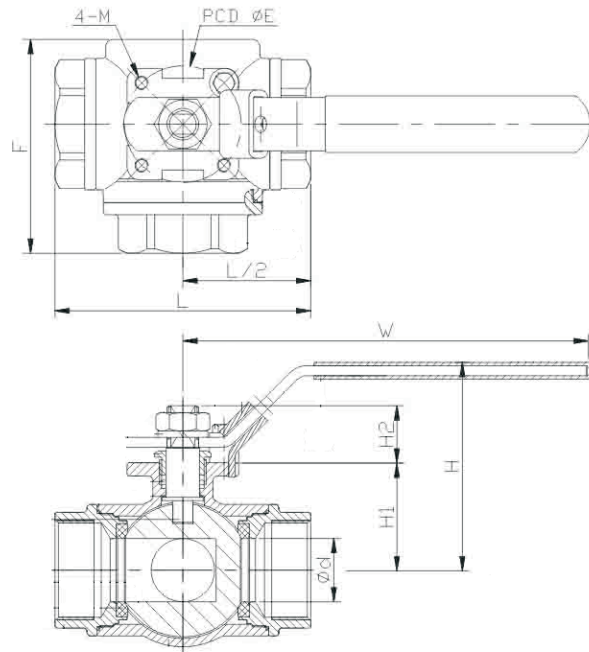
**body:** stainless steel

**inner parts:** stainless steel

**seat sealing:** PTFE

**temperature range:** -20°C - 200°C

**application range:** cold and warm water



G	ød	L	F	H	W	E	H1	H2	kg					
1/4	11,6	76	58,5	67	150	42	29,1	18,3	0,7					
3/8	12,5	76	58,5	67	150	42	29,1	18,3	0,7					
1/2	12,5	76	58,5	67	150	42	29,1	18,3	0,7					
3/4	16	86	72,1	77	150	42	38,5	20,3	0,8					
1	20	99,1	81,8	83	180	50	43	23,2	1,5					
1 1/4	25	117,4	94,7	88	180	50	47,8	23,2	2,0					
1 1/2	32	123,8	103,9	116	243,5	70	55,7	34,2	3,7					
2	38	148	125,5	124	243,5	70	64,5	34,2	3,7					

Andere Ausführung:

Art.-Nr. 03-128 T-Bohrung

*other type:*

*art.-no. 03-128 T-port*

# Hochdruck-Muffen-Kugelhahn

Art. 03-130

PN400/500

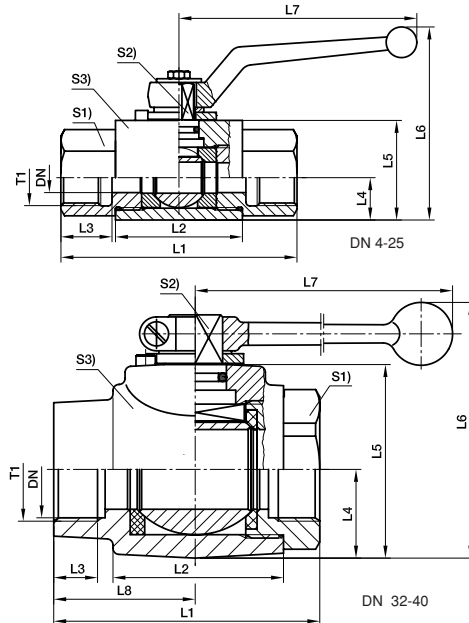
## high-pressure ball valve

beidseitig Innengewinde n. ISO 1179-1

**Form:** Durchgangsform  
**Gehäuse:** Stahl  
**Innenteile:** Stahl, hartverchromt  
**Sitzdichtung:** POM/NBR  
**Temperaturbereich:** -10°C - 80°C

both ends female thread acc. to ISO 1179-1

**form:** straight type  
**body:** steel  
**inner parts:** steel chrome-plated  
**seat sealing:** POM/NBR  
**temperature range:** -10°C - 80°C



T1/G	DN	P max.	L1	L2	L3	L4	L5	L6	S1/S2/S3	L7	kg			
1/8	4	500	69	36	12	10,0	25	55,0	19/7/20	76	0,22			
1/4	6	500	69	36	12	10,0	25	55,0	19/7/20	76	0,21			
3/8	10	500	73	45	14	14,5	35	68,0	24/8/30	100	0,43			
1/2	12	500	82	51	15	17,0	40	92,0	30/10/35	112	0,67			
5/8	16	400	88	50	18	20,0	45	105,0	36/11/45	166	0,97			
3/4	20	400	93	60	18	24,0	55	113,0	41/14/45	187	1,28			
1	25	400	113	70	20	26,0	60	118,0	50/14/55	187	1,98			
1 1/4	32	400	110	70	20	36,5	80	180,5	60/17/73	320	2,62			
1 1/2	40	400	114	75	22	42,5	90	190,5	70/17/85	320	3,99			
2	50	400	129	-	-	49,5	104	-	85/17/-	-	5,02			

Andere Ausführungen:

Art.-Nr. 03-130.1 NPT-Innengewinde

Art.-Nr. 03-130.5 Kugel-/Wellendichtung

PTFE-Compound 3/FKM für Druckstufen PN250/315

other types:

art.-no. 03-130.1 NPT female thread

art.-no. 03-130.5 ball-/shaft sealing PTFE-Compound

3/FKM for nominal pressure PN250/315

# Hochdruck-Muffen-Kugelhahn

Art. 03-131

PN400/500

## high-pressure ball valve

beidseitig Innengewinde n. ISO 1179-1

**Form:** Durchgangsform

**Gehäuse:** Edelstahl

**Innenteile:** Edelstahl

**Sitzdichtung:** PTFE

**Temperaturbereich:** -20°C - 200°C

*both ends female thread acc. to ISO 1179-1*

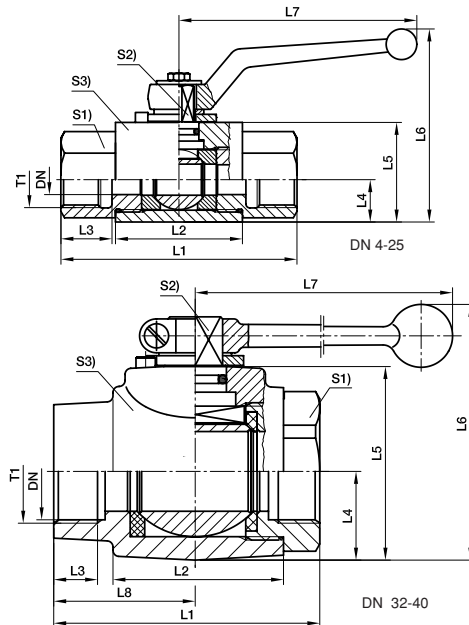
**form:** straight type

**body:** stainless steel

**inner parts:** stainless steel

**seat sealing:** PTFE

**temperature range:** -20°C - 200°C



T1/G	DN	P max.	L1	L2	L3	L4	L5	L6	S1/S2/S3	L7	kg			
1/8	4	500	69	36	12	10,0	25	55,0	19/7/20	76	0,22			
1/4	6	500	69	36	12	10,0	25	55,0	19/7/20	76	0,21			
3/8	10	500	73	45	14	14,5	35	68,0	24/8/30	100	0,43			
1/2	12	500	82	51	15	17,0	40	92,0	30/10/35	112	0,67			
5/8	16	400	88	50	18	20,0	45	105,0	36/11/45	166	0,97			
3/4	20	400	93	60	18	24,0	55	113,0	41/14/45	187	1,28			
1	25	400	113	70	20	26,0	60	118,0	50/14/55	187	1,98			
1 1/4	32	400	110	70	20	36,5	80	180,5	60/17/73	320	2,62			
1 1/2	40	400	114	75	22	42,5	90	190,5	70/17/85	320	3,99			
2	50	400	129	-	-	49,5	104	-	85/17/-	-	5,02			

Andere Ausführungen:

Art.-Nr. 03-131.1 NPT-Innengewinde

Art.-Nr. 03-131.3 Kugel-/Wellendichtung

PTFE-Compound 3/FKM für Druckstufen PN250/315

*other types:*

*art.-no. 03-131.1 NPT female thread*

*art.-no. 03-131.3 ball-/shaft sealing PTFE-Compound*

*3/FKM for nominal pressure PN250/315*

# Hochdruck-Muffen-Kugelhahn

Art. 03-132

PN315/500

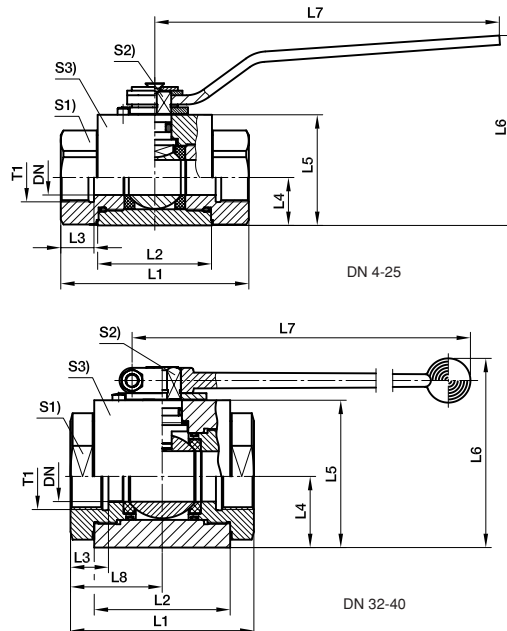
## high-pressure ball valve

beidseitig Innengewinde n. ISO 1179-1

**Form:** Durchgangsform  
**Gehäuse:** Edelstahl 1.4571  
**Innenteile:** Edelstahl 1.4571  
**Sitzdichtung:** POM/NBR  
**Temperaturbereich:** -10°C - 80°C

*both ends female thread acc. to ISO 1179-1*

**form:** straight type  
**body:** stainless steel  
**inner parts:** stainless steel  
**seat sealing:** POM/NBR  
**temperature range:** -10°C - 80°C



T1/G	DN	P max.	L1	L2	L3	L4	L5	L6	S1/S2/S3	kg				
1/8	4	500	69	41	11	13,7	30,0	76	22/7/30	0,42				
1/4	6	500	75	41	14	13,7	30,0	76	22/7/30	0,42				
3/8	10	500	86	53	14	18,0	40,0	130	30/8/40	0,89				
1/2	12	500	92	55	16	21,0	45,0	130	32/10/45	1,09				
3/4	20	400	102	62	18	26,0	60,0	187	46/11/50	1,94				
1	25	400	116	67	20	28,0	65,0	187	50/14/55	2,20				
1 1/4	32	400	120	86	24	45,0	93,2	320	70/19/100	5,30				
1 1/2	40	400	110	92	26	52,2	104,5	320	80/19/110	7,23				
2	50	400	140	97	-	59,7	125,0	-	95/19/-	10,3				

Andere Ausführungen:

Art.-Nr. 03-132.1 NPT-Innengewinde

Art.-Nr. 03-132.3 Kugel-/Wellendichtung

PTFE-Compound 3/FKM für Druckstufen PN250/315

*other types:*

*art.-no. 03-132.1 NPT female thread*

*art.-no. 03-132.3 ball-/shaft sealing PTFE-Compound*

*3/FKM for nominal pressure PN250/315*

# Hochdruck-Kugelhahn

Art. 03-135

PN315/500

## high-pressure ball valve

beidseitig EO-Schneidringanschluss

Baureihe S

**Form:** Durchgangsform

**Gehäuse:** Stahl

**Innenteile:** Stahl, hartverchromt

**Sitzdichtung:** POM/NBR

**Temperaturbereich:** -10°C - 80°C

*both ends cutting ring connections  
series S*

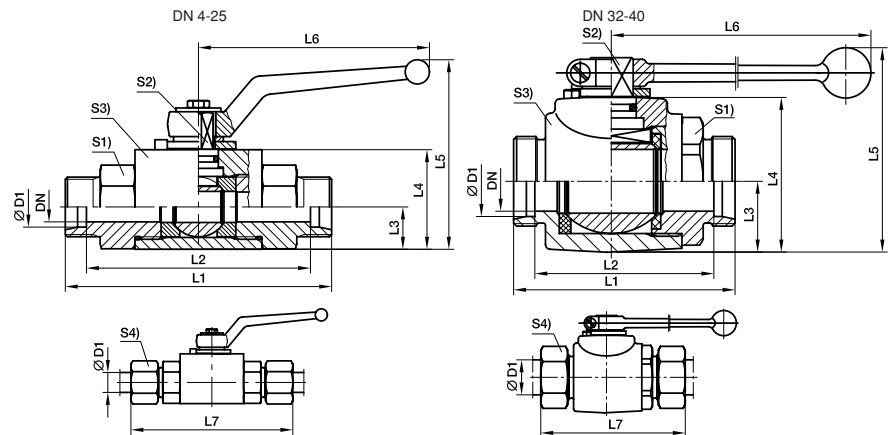
**form:** straight type

**body:** steel

**inner parts:** steel chrome-plated

**seat sealing:** POM/NBR

**temperature range:** -10°C - 80°C



DN	øD1	P max.	L1/L7	L2	L3	L4	L5	L6	S1/S2	S3/S4	kg			
4	08	500	73/88	59	10,0	25	55,0	76	19/7	20/19	0,21			
6	10	500	73/90	58	10,0	25	55,0	76	19/7	20/22	0,22			
8	12	500	77/94	62	14,5	35	68,0	100	24/8	30/24	0,43			
10	14	500	81/100	65	14,5	35	68,0	100	24/8	30/27	0,44			
12	16	500	87/106	70	17,0	40	92,0	112	30/10	35/30	0,65			
16	20	400	90/112	69	20,0	45	105,0	166	36/11	45/36	0,90			
20	25	400	107/131	83	24,0	55	113,0	187	41/14	45/46	1,30			
25	30	400	120/146	93	26,0	60	118,0	187	50/14	55/50	1,90			
32	38	315	127/156	95	36,5	80	180,5	320	60/17	73/60	3,27			

Andere Ausführung:

Art.-Nr. 03-135.4S Kugel-/Wellendichtung

PTFE-Compound 3/FKM für Druckstufen PN250/315

*other type:*

*art. 03-135.4S ball-/shaft sealing PTFE-Compound*

*3/FKM for nominal pressure PN250/315*

# Hochdruck-Kugelhahn

Art. 03-135.1

PN315/500

## high-pressure ball valve

beidseitig EO-Schneidringanschluss

Baureihe L

**Form:** Durchgangsform

**Gehäuse:** Stahl

**Innenteile:** Stahl, hartverchromt

**Sitzdichtung:** POM/NBR

**Temperaturbereich:** -10°C - 80°C

*both ends cutting ring connection  
series L*

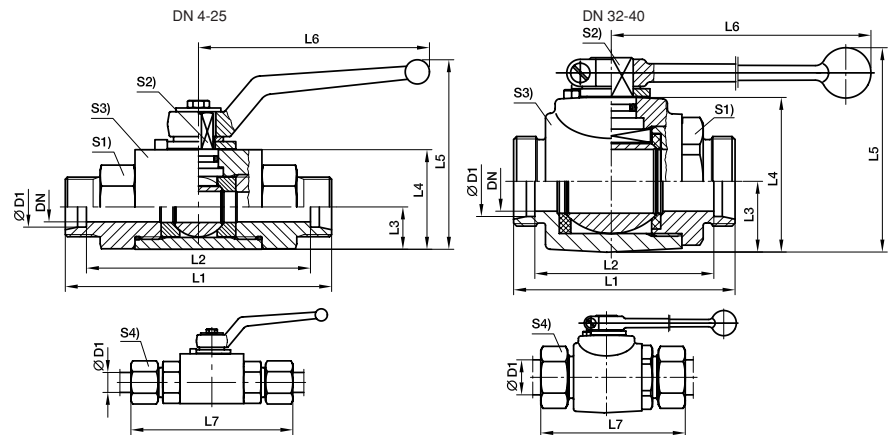
**form:** straight type

**body:** steel

**inner parts:** steel chrome-plated

**seat sealing:** POM/NBR

**temperature range:** -10°C - 80°C



DN	øD1	P max.	L1/L7	L2	L3	L4	L5	L6	S1/S2	S3/S4	kg			
4	06	500	67/82	53	10,0	25	55,0	76	19/7	20/14	0,19			
6	08	500	67/82	53	10,0	25	55,0	76	19/7	20/17	0,19			
8	10	500	75/90	61	14,5	35	68,0	100	24/8	30/19	0,42			
10	12	500	75/90	61	14,5	35	68,0	100	24/8	30/22	0,41			
12	15	500	83/99	69	17,0	40	92,0	112	30/10	35/27	0,63			
16	18	400	82/99	67	20,0	45	105,0	166	36/11	45/32	0,85			
20	22	400	99/116	84	24,0	55	113,0	187	41/14	45/36	1,21			
25	25	400	108/126	93	26,0	60	118,0	187	50/14	55/41	17,5			
32	32	315	121/143	100	36,5	80	180,5	320	60/17	73/50	3,16			
40	40	315	118/141	96	42,5	90	190,5	320	70/17	85/60	3,79			

Andere Ausführung:

Art.-Nr. 03-135.4L Kugel-/Wellendichtung

PTFE-Compound 3/FKM für Druckstufen PN250/315

*other type:*

*art.-no. 03-135.4L ball-/shaft sealing PTFE-Compound*

*3/FKM for nominal pressure PN250/315*



# Hochdruck-Kugelhahn

Art. 03-136

PN315/500

## high-pressure ball valve

beidseitig EO-Schneidringanschluss

Baureihe S

**Form:** Durchgangsform

**Gehäuse:** Edelstahl 1.4571

**Innenteile:** Edelstahl 1.4571

**Sitzdichtung:** POM/NBR

**Temperaturbereich:** -10°C - 80°C

*both ends cutting ring connection  
series S*

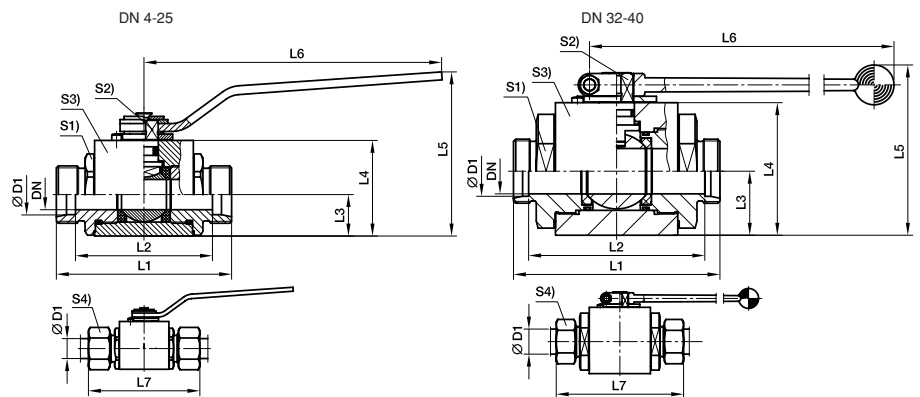
**form:** straight type

**body:** stainless steel

**inner parts:** stainless steel

**seat sealing:** POM/NBR

**temperature range:** -10°C - 80°C



DN	øD1	P max.	L1/L7	L2	L3	L4	L5	L6	S1/S2	S3/S4	kg			
4	08	500	76/91	62	13,7	30,0	55	76	22/7	30/19	0,39			
6	10	500	76/93	61	13,7	30,0	55	76	22/7	30/22	0,46			
8	12	500	89/106	74	18,0	40,0	85	130	30/8	40/24	0,84			
10	14	500	93/112	77	18,0	40,0	85	130	30/8	40/27	0,85			
12	16	500	96/115	79	21,0	45,0	90	130	32/10	45/30	1,06			
16	20	500	99/121	78	21,0	45,0	90	130	32/10	45/36	1,08			
20	25	315	110/134	86	26,0	60,0	103	187	46/14	50/46	1,72			
25	30	315	120/146	93	28,0	65,0	108	187	50/14	55/50	2,15			
32	38	420	132/161	100	45,0	93,2	174	320	70/19	100/60	6,07			

Andere Ausführung:

Art.-Nr. 03-136.2 Kugel-/Wellendichtung

PTFE-Compound 3/FKM für Druckstufen PN250/315

*other type:*

*art.-no. 03-136.2 ball-/shaft sealing PTFE-Compound*

*3/FKM for nominal pressure PN250/315*

# Hochdruck-Kugelhahn

Art. 03-137

PN315/500

## high-pressure ball valve

beidseitig EO-Schneidringanschluss

Baureihe L

**Form:** Durchgangsform

**Gehäuse:** Edelstahl 1.4571

**Innenteile:** Edelstahl 1.4571

**Sitzdichtung:** POM/NBR

**Temperaturbereich:** -10°C - 80°C

*both ends cutting ring connection  
series L*

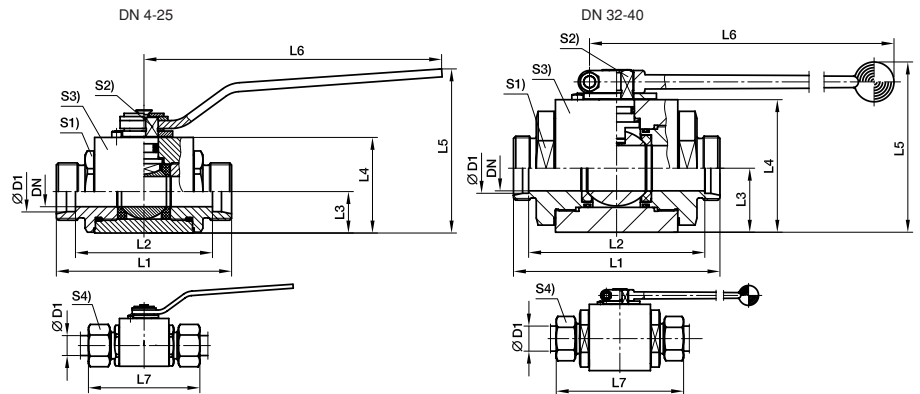
**form:** straight type

**body:** stainless steel

**inner parts:** stainless steel

**seat sealing:** POM/NBR

**temperature range:** -10°C - 80°C



DN	øD1	P max.	L1/L7	L2	L3	L4	L5	L6	S1/S2	S3/S4	kg			
4	06	500	73/88	59	13,7	30,0	55	76	22/7	30/14	0,38			
6	08	500	73/88	59	13,7	30,0	55	76	22/7	30/22	0,38			
8	10	500	87/102	73	18,0	40,0	85	130	30/8	40/19	0,81			
10	12	500	87/102	73	18,0	40,0	85	130	30/8	40/22	0,82			
12	15	500	91/107	77	21,0	45,0	90	130	32/10	45/27	1,02			
16	18	500	91/1108	76	21,0	45,0	90	130	32/10	45/32	1,04			
20	22	315	102/119	87	26,0	60,0	103	187	46/14	50/36	1,61			
25	28	315	107/1125	92	28,0	65,0	108	187	50/14	55/41	2,03			
32	35	420	126/148	105	45,0	93,2	174	320	70/19	100/50	4,78			
40	42	420	136/159	114	52,5	104,4	185	320	80/19	110/60	7,75			

Andere Ausführung:

Art.-Nr. 03-137.2 Kugel-/Wellendichtung

PTFE-Compound 3/FKM für Druckstufen PN250/315

*other type:*

*art.-no. 03-137.2 ball-/shaft sealing PTFE-Compound*

*3/FKM for nominal pressures PN250/315*

# Hochdruck-3-Wege-Muffen-Kugelhahn

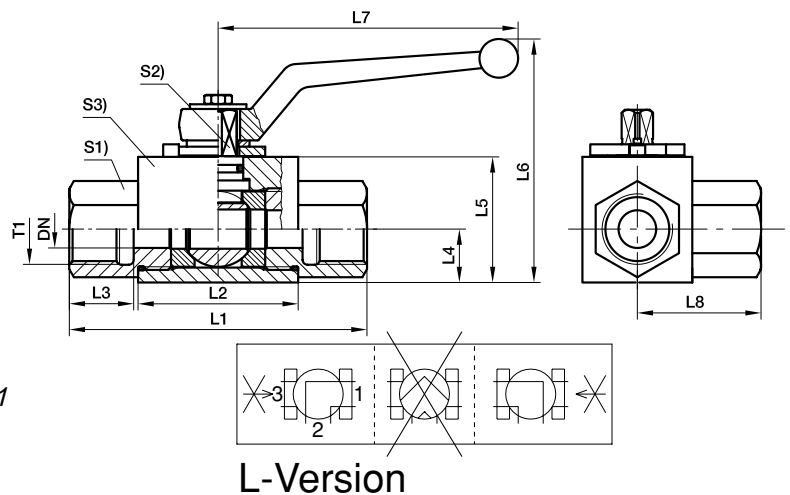
Art. 03-140.1

PN400/500

## high-pressure 3-way-ball valve

schwimmende Kugel, negative Überdeckung  
 L-Bohrung  
 Absperrung nach 45° Schaltweg nicht möglich!!  
**Form:** 3-Wegeform  
**Anschluss:** Innengewinde n. ISO 1179-1  
**Gehäuse:** Stahl  
**Innenteile:** Stahl, hartverchromt  
**Sitzdichtung:** POM/NBR  
**Temperaturbereich:** -10°C - 80°C

*floating ball, negative overlap*  
*L-port*  
*shut-off for 45° switching path not possible!*  
**form:** 3-way form  
**connection:** female thread acc. to ISO 1179-1  
**body:** steel  
**inner parts:** steel, chrom.-plated  
**seat sealing:** POM/NBR  
**temperature range:** -10°C - 80°C



T1/G	DN	P max.	L1	L2	L3	L4	L5/L6	L7	L8	S1/S2/S3	kg			
1/8	4	500	69	36	12	15,0	30/55	76	34,5	19/7/30	0,27			
1/4	6	500	69	36	12	15,0	30/55	76	34,5	19/7/30	0,34			
3/8	10	500	73	45	14	14,5	35/68	100	36,5	24/8/40	0,56			
1/2	12	500	82	51	15	22,0	45/92	112	41,0	30/10/45	0,93			
3/4	20	400	93	60	18	29,0	60/113	187	48,0	41/14/55	1,72			
1	25	400	118	70	20	31,0	65/118	187	56,5	50/14/65	2,64			
1 1/4	32	400	134	70	-	31,0	69/-	-	67,0	50/14/-	2,71			
1 1/2	40	400	139	70	-	31,0	69/-	-	69,5	55/14/-	2,91			

Andere Ausführungen:  
 Art.-Nr. 03-140.2 NPT-Innengewinde  
 Art.-Nr. 03-140.5 T-Bohrung

*other types:*  
*art.-no. 03-140.2 NPT female thread*  
*art.-no. 03-140.5 T-port*

# Hochdruck-3-Wege-Kugelhahn

Art. 03-140.3

PN400/500

## high-pressure 3-way-ball valve

schwimmende Kugel, negative Überdeckung

L-Bohrung

Absperrung nach 45° Schaltweg nicht möglich!!

**Form:** 3-Wegeform

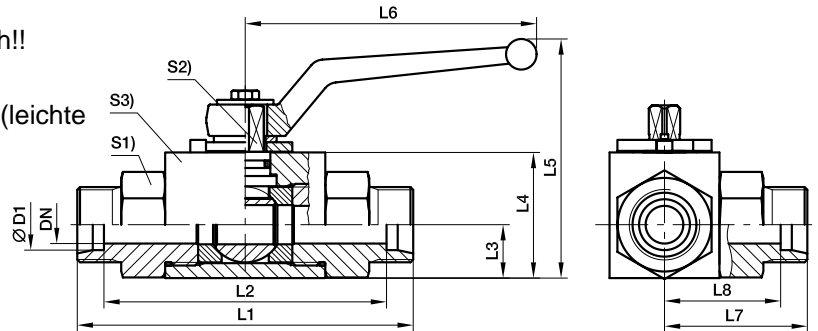
**Anschluss:** Schneidringverschraubungen (leichte Reihe)

**Gehäuse:** Stahl

**Innenteile:** Stahl, hartverchromt

**Sitzdichtung:** POM/NBR

**Temperaturbereich:** -10°C - 80°C



floating ball, negative overlap

L-port

shut-off for 45° switching path not possible!

**form:** 3-way form

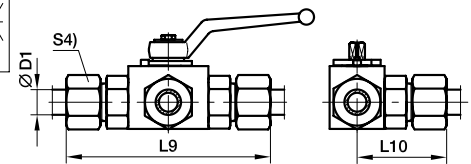
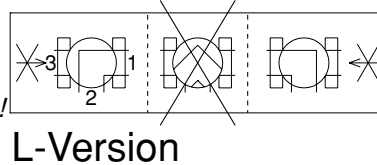
**connection:** cutting ring connections (light series)

**body:** steel

**inner parts:** steel, chrom.-plated

**seat sealing:** POM/NBR

**temperature range:** -10°C - 80°C



DN	øD1	P max.	L1/L9	L2	L3/L4	L5/L6	L7/L10	L8	S1/S2	S3/S4	kg			
4	06	500	67/82	53	15,0/30	59,5/76	33,5/41,0	26,5	19/7	30/14	0,32			
6	08	500	67/82	53	15,0/30	59,5/76	33,5/41,0	26,5	19/7	30/17	0,21			
8	10	500	75/90	61	14,5/35	67,5/100	37,5/45,0	30,5	24/8	40/19	0,45			
10	12	500	75/90	61	14,5/35	67,5/100	37,5/45,0	30,5	24/8	40/22	0,54			
12	15	500	83/99	69	22,0/45	96,5/112	41,5/49,5	34,5	30/10	45/27	0,68			
16	18	400	82/99	67	25,0/50	110,0/166	41,0/49,5	33,5	36/11	50/32	0,85			
20	22	400	99/116	84	29,0/60	126,0/187	49,5/58,0	42,0	41/14	55/36	1,34			
25	28	400	108/126	93	31,0/65	131,0/187	54,0/63,0	46,5	50/14	65/41	2,27			
32	35	400	116/-	-	31,0/-	-/-	-/-	-	50/17	-/-	-			
40	42	400	121/-	-	31,0/-	-/-	-/-	-	55/14	-/-	-			

Andere Ausführung:

Art.-Nr. 03-140.7 T-Bohrung

other type:

art.-no. 03-140.7 T-port

# Hochdruck-3-Wege-Kugelhahn

Art. 03-140.4

PN400/500

## high-pressure 3-way-ball valve

schwimmende Kugel, negative Überdeckung

L-Bohrung

Absperrung nach 45° Schaltweg nicht möglich!!

**Anschluss:** Schneidringverschraubungen

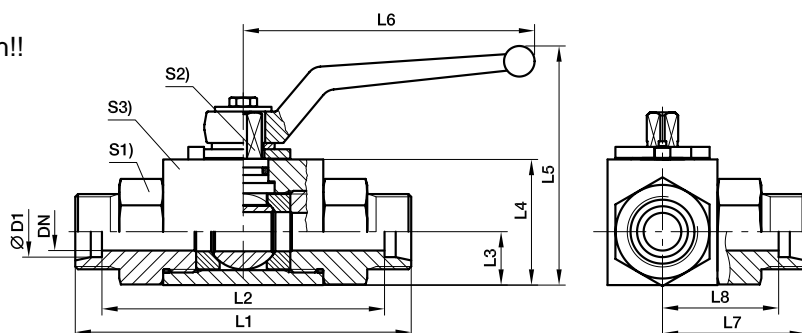
(schwere Reihe)

**Gehäuse:** Stahl

**Innenteile:** Stahl, hartverchromt

**Sitzdichtung:** POM/NBR

**Temperaturbereich:** -10°C - 80°C



floating ball, negative overlap

L-port

shut-off for 45° switching path not possible!!

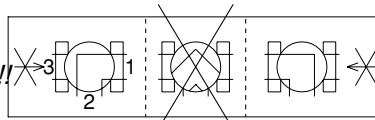
**connection:** cutting ring connections  
(heavy series)

**body:** steel

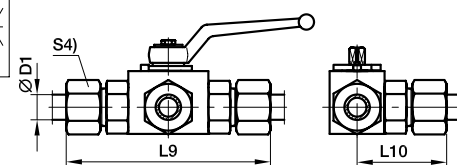
**inner parts:** steel, chrom.-plated

**seat sealing:** POM/NBR

**temperature range:** -10°C - 80°C



L-Version



DN	ØD1	P max.	L1/L9	L2	L3/L4	L5/L6	L7/L10	L8	S1/S2	S3/S4	kg			
4	08	500	73/88	59	15,0/20	59,5/76	33,5/44,0	29,5	19/7	30/19	0,35			
6	10	500	73/90	58	15,0/30	59,5/76	36,5/45,0	29,0	19/7	30/22	0,3			
8	12	500	77/94	62	14,5/35	67,5/100	38,5/47,0	31,0	24/8	40/24	0,47			
10	14	500	81/100	65	14,5/35	67,5/100	40,5/50,0	32,5	24/8	40/27	0,50			
12	16	500	87/106	70	22,0/45	96,5/112	43,5/53,0	35,0	30/10	45/30	0,91			
16	20	400	90/112	69	25,0/50	110,0/166	45,0/56,0	34,5	36/11	50/36	0,95			
20	25	400	107/131	83	29,0/60	126,0/187	53,5/65,5	41,5	41/14	55/46	1,71			
25	30	400	120/146	93	31,0/65	131,0/187	60,0/73,0	46,5	50/14	65/50	2,45			
32	38	400	134/-	-	31,0/-	-/-	-/-	-	50/17	-/-	-			

Andere Ausführung:

Art.-Nr. 03-140.8 T-Bohrung

other type:

art.-no. 03-140.8 T-port

# Hochdruck-3-Wege-Muffen-Kugelhahn

Art. 03-141.1

PN400/500

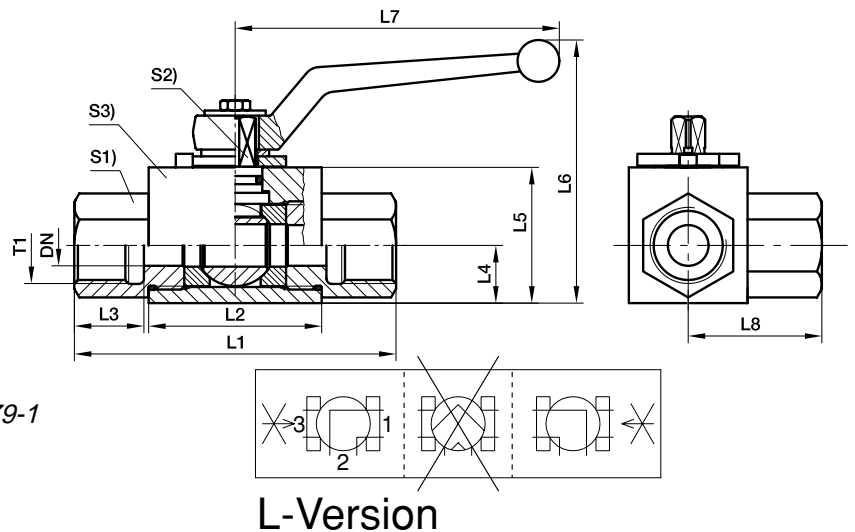
## high-pressure 3-way-ball valve

schwimmende Kugel, negative Überdeckung  
L-Bohrung  
Absperrung nach 45° Schaltweg nicht möglich!!

**Form:** 3-Wegeform  
**Anschluss:** Innengewinde n. ISO 1179-1  
**Gehäuse:** Edelstahl  
**Innenteile:** Edelstahl  
**Sitzdichtung:** POM/NBR  
**Temperaturbereich:** -10°C - 80°C

*floating ball, negative overlap  
L-port  
shut-off for 45° switching path not possible!!*

**form:** 3-way form  
**connection:** female thread acc. to ISO 1179-1  
**body:** stainless steel  
**inner parts:** stainless steel  
**seat sealing:** POM/NBR  
**temperature range:** -10°C - 80°C



T1/G	DN	P max.	L1	L2	L3	L4	L5/L6	L7	L8	S1/S2/S3	kg			
1/8	4	500	69	36	12	15,0	30/55	76	34,5	19/7/30	0,27			
1/4	6	500	69	36	12	15,0	30/55	76	34,5	19/7/30	0,34			
3/8	10	500	73	45	14	14,5	35/68	100	36,5	24/8/40	0,56			
1/2	12	500	82	51	15	22,0	45/92	112	41,0	30/10/45	0,93			
3/4	20	400	93	60	18	29,0	60/113	187	48,0	41/14/55	1,72			
1	25	400	118	70	20	31,0	65/118	187	56,5	50/14/65	2,64			
1 1/4	32	400	134	70	-	31,0	69/-	-	67,0	50/14/-	2,71			
1 1/2	40	400	139	70	-	31,0	69/-	-	69,5	55/14/-	2,91			

Andere Ausführungen:  
Art.-Nr. 03-141.2 NPT-Innengewinde  
Art.-Nr. 03-141.5 T-Bohrung

*other types:*  
*art.-no. 03-141.2 NPT female thread*  
*art.-no. 03-141.5 T-port*

# Hochdruck-3-Wege-Kugelhahn

Art. 03-141.3

PN400/500

## high-pressure 3-way-ball valve

schwimmender Kugel, negative Überdeckung

L-Bohrung

Absperrung nach 45° Schaltweg nicht möglich!!

**Form:** 3-Wegeform

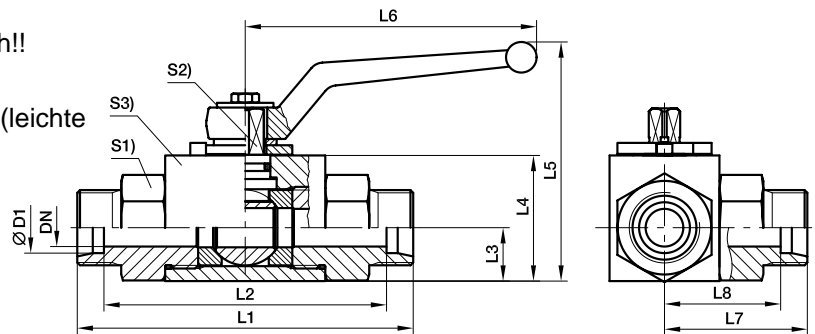
**Anschluss:** Schneidringverschraubungen (leichte Reihe)

**Gehäuse:** Edelstahl

**Innenteile:** Edelstahl

**Sitzdichtung:** POM/NBR

**Temperaturbereich:** -10°C - 80°C



floating ball, negative overlap

L-port

shut-off for 45° switching path not possible!!

**form:** 3-way form

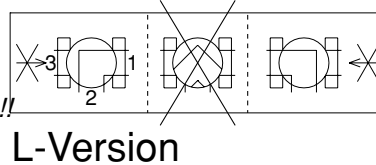
**connection:** cutting ring connections (light series)

**body:** stainless steel

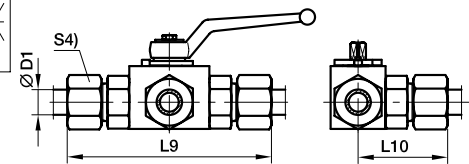
**inner parts:** stainless steel

**seat sealing:** POM/NBR

**temperature range:** -10°C - 80°C



L-Version



DN	øD1	P max.	L1/L9	L2	L3/L4	L5/L6	L7/L10	L8	S1/S2	S3/S4	kg			
4	06	500	67/82	53	15,0/30	59,5/76	33,5/41,0	26,5	19/7	30/14	0,32			
6	08	500	67/82	53	15,0/30	59,5/76	33,5/41,0	26,5	19/7	30/17	0,21			
8	10	500	75/90	61	14,5/35	67,5/100	37,5/45,0	30,5	24/8	40/19	0,45			
10	12	500	75/90	61	14,5/35	67,5/100	37,5/45,0	30,5	24/8	40/22	0,54			
12	15	500	83/99	69	22,0/45	96,5/112	41,5/49,5	34,5	30/10	45/27	0,68			
16	18	400	82/99	67	25,0/50	110,0/166	41,0/49,5	33,5	36/11	50/32	0,85			
20	22	400	99/116	84	29,0/60	126,0/187	49,5/58,0	42,0	41/14	55/36	1,34			
25	28	400	108/126	93	31,0/65	131,0/187	54,0/63,0	46,5	50/14	65/41	2,27			
32	35	400	116/-	-	31,0/-	-/-	-/-	-	50/17	-/-	-			
40	42	400	121/-	-	31,0/-	-/-	-/-	-	55/14	-/-	-			

Andere Ausführung:

Art.-Nr. 03-141.7 T-Bohrung

other type:

art.-no. 03-141.7 T-port

# Hochdruck-3-Wege-Kugelhahn

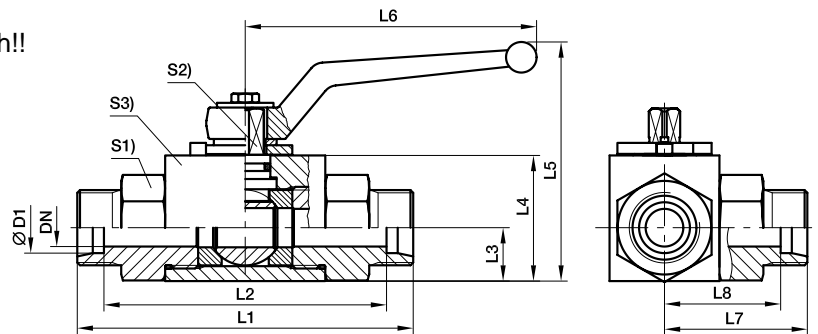
Art. 03-141.4

PN400/500

## high-pressure 3-way-ball valve

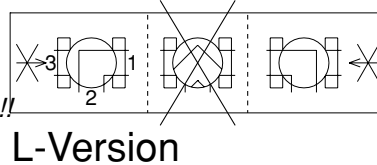
schwimmende Kugel, negative Überdeckung  
L-Bohrung  
Absperrung nach 45° Schaltweg nicht möglich!!

**Form:** 3-Wegeform  
**Anschluss:** Schneidringverschraubungen  
(schwere Reihe)  
**Gehäuse:** Edelstahl  
**Innenteile:** Edelstahl  
**Sitzdichtung:** POM/NBR  
**Temperaturbereich:** -10°C - 80°C

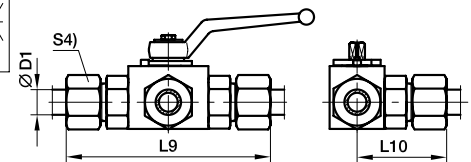


floating ball, negative overlap  
L-port  
shut-off for 45° switching path not possible!!

**form:** 3-way form  
**connection:** cutting ring connections  
(heavy series)  
**body:** stainless steel  
**inner parts:** stainless steel  
**seat sealing:** POM/NBR  
**temperature range:** -10°C - 80°C



L-Version



DN	øD1	P max.	L1/L9	L2	L3/L4	L5/L6	L7/L10	L8	S1/S2	S3/S4	kg			
4	08	500	73/88	59	15,0/20	59,5/76	33,5/44,0	29,5	19/7	30/19	0,35			
6	10	500	73/90	58	15,0/30	59,5/76	36,5/45,0	29,0	19/7	30/22	0,3			
8	12	500	77/94	62	14,5/35	67,5/100	38,5/47,0	31,0	24/8	40/24	0,47			
10	14	500	81/100	65	14,5/35	67,5/100	40,5/50,0	32,5	24/8	40/27	0,50			
12	16	500	87/106	70	22,0/45	96,5/112	43,5/53,0	35,0	30/10	45/30	0,91			
16	20	400	90/112	69	25,0/50	110,0/166	45,0/56,0	34,5	36/11	50/36	0,95			
20	25	400	107/131	83	29,0/60	126,0/187	53,5/65,5	41,5	41/14	55/46	1,71			
25	30	400	120/146	93	31,0/65	131,0/187	60,0/73,0	46,5	50/14	65/50	2,45			
32	38	400	134/-	-	31,0/-	-/-	-/-	-	50/17	-/-	-			

Andere Ausführung:  
Art.-Nr. 03-141.8 T-Bohrung

other type:  
art.-no. 03-141.8 T-port



# Hochdruck-4-Wege-Muffen-Kugelhahn

Art. 03-144.1

PN100/500

## high-pressure 4-way-ball valve

geführte Kugelschaltwelle

positive Überdeckung

T-Bohrung

**Form:** 4-Wegeform

**Anschluss:** Innengewinde n. ISO 1179-1

**Gehäuse:** Stahl

**Innenteile:** Messing, hartverchr.

**Sitzdichtung:** POM/NBR

**Temperaturbereich:** -10°C - 80°C

*controlled ball*

*positive overlap*

*T-port*

**form:** 4-way form

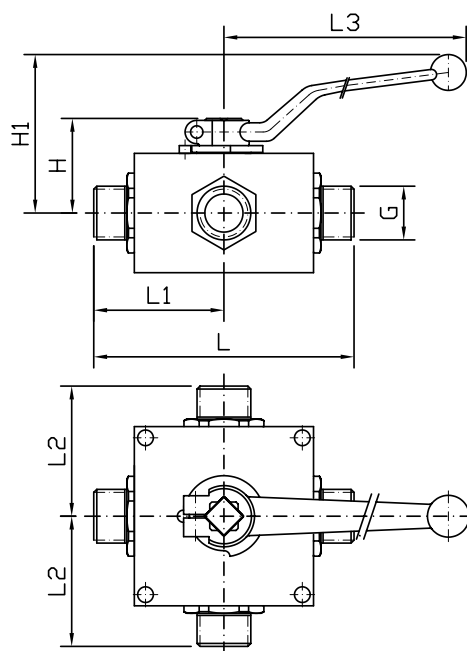
**connection:** female thread acc. to ISO 1179-1

**body:** steel

**inner parts:** brass chrome plated

**seat sealing:** POM/NBR

**temperature range:** -10°C - 80°C



DN	G	P max.	L	B	H	H1	H2	SW	SW1	kg				
4	1/8	500	102	70	40	20	44,5	19	12	1,63				
6	1/4	500	102	70	40	20	44,5	19	12	1,60				
10	3/8	500	107	80	50	25	54,5	24	14	2,51				
12	1/2	500	129	100	55	27,5	59,5	30	14	4,20				
20	3/4	315	132	100	75	40	79,5	41	19	5,82				
25	1	315	162	120	81	43,5	85,5	50	19	8,95				
32	1 1/4	315	188	180	100	50	104,5	60	19	16,61				
40	1 1/2	100	224	190	116	61	120,5	75	19	20,30				

Andere Ausführungen:

Art.-Nr. 03-144.2 NPT-Innengewinde

Art.-Nr. 03-141.3 Schneidringanschluss (leichte Reihe)

Art.-Nr. 03-141.4 Schneidringanschluss (schwere Reihe)

Art.-Nr. 03-144..L doppelte L-Bohrung

Art.-Nr. 03-144..X X-Bohrung

*other types:*

*art.-no. 03-144.2 NPT female thread*

*art.-no. 03-144.3 cutting ring connection (light series)*

*art.-no. 03-144.4 cutting ring connection (heavy series)*

*art.-no. 03-144..L double L-port*

*art.-no. 03-144..X X-port*

# Flansch-Kompaktkugelhahn

Art. 03-310

PN16

## *flange compact ball valve*

voller Durchgang

Flansche nach DIN PN16

**Form:** Durchgangsform

**Gehäuse:** Grauguss

**Innenteile:** Messing verchromt

**Sitzdichtung:** PTFE

**Temperaturbereich:** -10°C - 150°C

**Anwendungsbereich:** Kalt- und Warmwasser

*full bore*

*flanges acc. to DIN PN16*

**form:** *straight type*

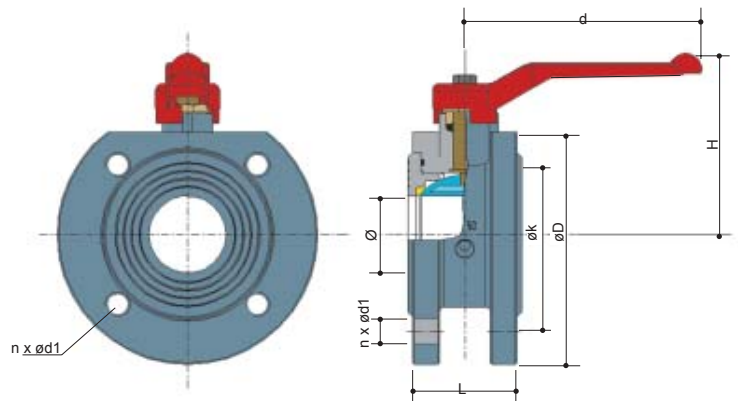
**body:** *cast iron*

**inner parts:** *brass chrome plated*

**seat sealing:** *PTFE*

**temperature range:** *-10°C - 150°C*

**application range:** *cold and warm water*



DN	ø	L	H	d	øD	a	n x ød1	kg						
20	20	40	82	125	105	75	4 x 14	1,7						
25	25	50	92	150	115	85	4 x 14	2,2						
32	32	55	104	150	140	100	4 x 18	3,5						
40	40	62	105	150	150	110	4 x 18	4,3						
50	50	72	112	150	165	125	4 x 18	5,5						
65	61	94	144	240	185	145	4 x 18	7,2						
80	74	118	154	240	200	160	8 x 18	10,5						
100	95	140	144	260	220	180	8 x 18	12,0						

# Flansch-Kompaktkugelhahn

Art. 03-311

PN16

## flange compact ball valve

voller Durchgang

Kopfflansch nach ISO 5211

Gewindesacklöcher

**Form:** Durchgangsform

**Anschluss:** Flansche geb. nach DIN EN 1092  
PN10/16

**Gehäuse:** Stahl

**Innenteile:** Edelstahl

**Sitzdichtung:** PTFE

**Temperaturbereich:** -20°C +160°C

*full bore*

*top flange acc. to ISO 5211*

*tapped holes*

**form:** *straight type*

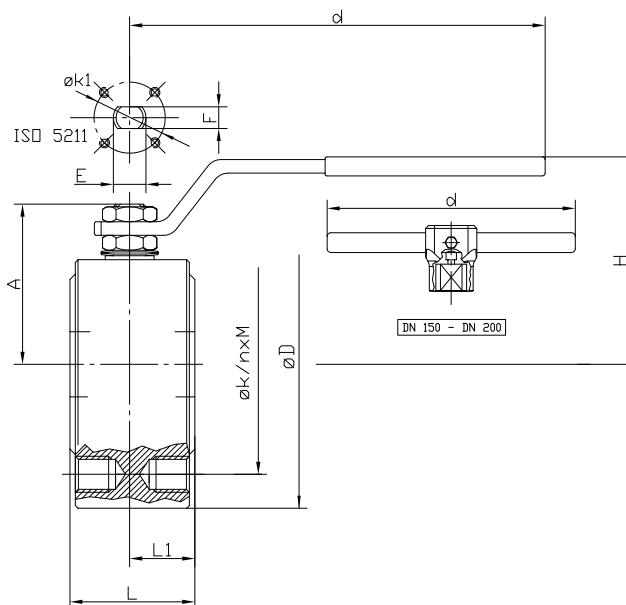
**connection:** *flanges acc. to DIN EN 1092 PN10/16*

**body:** *steel*

**inner parts:** *stainless steel*

**seat sealing:** *PTFE*

**temperature range:** *-20°C +160°C*



DN	L	L1	H	A	øD	øk	n x M	d	E/F	øk1	kg			
15	35	19	64,5	47	90	65	4 x M12	131,5	10/7	32	1,3			
20	40	20	69	51,5	100	75	4 x M12	131,5	10/7	32	1,9			
25	46	21	80,5	61	110	85	4 x M12	174,5	12/8	42 F04	2,7			
32	54	05	84,5	64,5	130	100	4 x M16	174,5	12/8	42 F04	4,2			
40	63,5	31,8	102,5	78	140	110	4 x M16	250,5	16/10	50 F05	5,9			
50	82	41	111	87	150	125	4 x M16	250,5	16/10	50 F05	8,7			
65	103	51,5	128	104,5	175	145	4 x M16	321,5	20/14	70 F07	15,5			
80	122	61	138,5	115	190	160	8 x M16	321,5	20/14	70 F07	20,5			
100	152	76	156,5	137	220	180	8 x M16	381,5	24/18	102 F10	34,2			
125	196	98	178,5	159	250	210	8 x M16	381,5	24/18	102 F10	52,5			
150	232	116	237	201,5	300	240	8 x M20	700	42/30	125 F12	92,0			
200	317	158,5	280	245	340	295	12 x M20	700	42/30	125 F12	94,0			

Andere Flanschbohrungen und Druckstufen auf Anfrage.

*Other flange types and pressure stages on request.*

# Flansch-Kompaktkugelhahn

Art. 03-312

PN16

## flange compact ball valve

voller Durchgang

Kopfflansch nach ISO 5211

**Form:** Durchgangsform

**Anschluss:** Flansche geb. nach DIN EN 1092

PN10/16

**Gehäuse:** Edelstahl

**Innenteile:** Edelstahl

**Sitzdichtung:** PTFE

**Temperaturbereich:** -20°C - 200°C

*full bore*

*top flange acc. to ISO 5211*

**form:** straight type

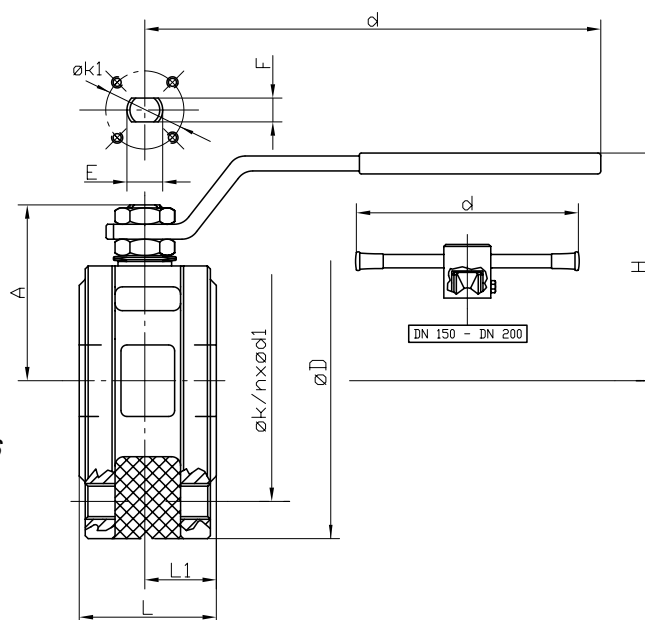
**connection:** flanges acc. to DIN EN 1092 PN10/16

**body:** stainless steel

**inner parts:** stainless steel

**seat sealing:** PTFE

**temperature range:** -20°C - 200°C



DN	L	L1	H	A	øD	øk	n x M	d	E/F	øk1	kg				
15	35	19	64,5	47	90	65	4 x M12	131,5	10/7	32	1,3				
20	40	20	69	51,5	100	75	4 x M12	131,5	10/7	32	1,9				
25	46	21	80,5	61	110	85	4 x M12	174,5	12/8	42 F04	2,7				
32	54	27	84,5	64,5	130	100	4 x M16	174,5	12/8	42 F04	4,2				
40	63,5	31,8	102,5	78	140	110	4 x M16	250,5	16/10	50 F05	4,2				
50	82	41	111	87	150	125	4 x M16	250,5	16/10	50 F05	6,1				
65	103	51,5	128	104,5	175	145	4 x M16	321,5	20/14	70 F07	10,0				
80	122	61	138,5	115	190	160	8 x M16	321,5	20/14	70 F07	13,5				
100	152	76	156,5	137	220	180	8 x M16	381,5	24/18	102 F10	20,9				
125	196	98	178,5	159	250	210	8 x M16	381,5	24/18	102 F10	37,5				
150	232	116	237	201,5	300	240	8 x M20	700	42/30	125 F12	61,5				
200	317	158,5	280	245	340	295	12 x M20	700	42/30	125 F12	102,0				

Andere Flanschbohrungen und Druckstufen auf Anfrage.

Other flange types and pressure stages on request.

# Flansch-Kugelhahn

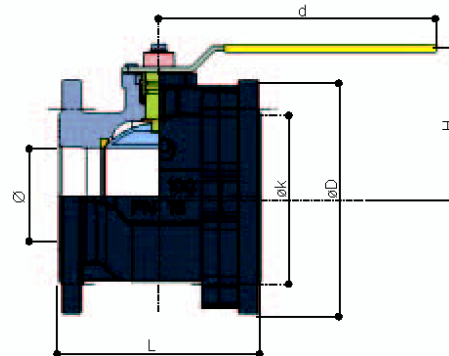
Art. 03-410

PN16

## flange ball valve

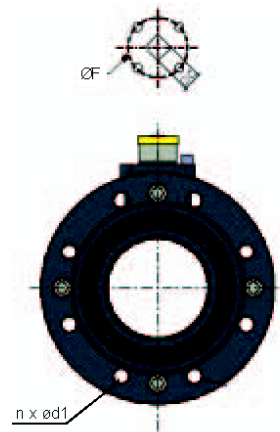
voller Durchgang

- Form:** Durchgangsform
- Baulänge:** DIN 3202-F4
- Anschluss:** Flansch nach DIN PN16
- Gehäuse:** Grauguss
- Innenteile:** Messing
- Sitzdichtung:** PTFE
- Temperaturbereich:** -10°C - 90°C
- Anwendungsbereich:** Kalt- und Warmwasser



full bore

- form:** straight type
- face to face:** acc. to DIN 3202-F4
- connection:** flange acc. to DIN PN16
- body:** cast iron
- inner parts:** brass
- seat sealing:** PTFE
- temperature range:** -10°C - 90°C
- application range:** cold and warm water



DN (ø)	L	H	d	øD	øk	n x ød1	øF	ISO	kg					
20	120	73	200	105	75	4 x 14	42	F04	2,7					
25	125	77	200	115	85	4 x 14	42	F04	3,6					
32	130	82	200	140	100	4 x 18	42	F04	4,8					
40	140	92	240	150	110	4 x 18	50	F05	6,2					
50	150	99	240	165	125	4 x 18	50	F05	9,0					
65	170	121	260	185	145	4 x 18	70	F07	12,2					
80	180	130	260	200	160	8 x 18	70	F07	15,5					
100	190	144	260	220	180	8 x 18	70	F07	20,0					
125	200	185	450	250	210	8 x 18	102	F10	28,0					
150	210	204	450	285	240	8 x 22	102	F10	38,5					

Andere Ausführung:  
Art.-Nr. 03-411 Sphäroguss mit DIN-DVGW-Zulassung

other type:  
art.-no. 03-411 nodular cast iron with DIN-DVGW approval



# Flansch-Kugelhahn

Art. 03-510

PN16

## flange ball valve

voller Durchgang, zweiteiliges Gehäuse

Baulänge DIN 3202 F4/F5

Flansche nach DIN PN16

**Form:** Durchgangsform

**Anschluss:** Kopfflansch nach ISO 5211

**Gehäuse:** Grauguss

**Innenteile:** Edelstahl

**Sitzdichtung:** PTFE

**Temperaturbereich:** -10°C - 120°C

*full bore, bipartite body*

*length acc. to DIN 3202 F4/F5*

*flanges acc. to DIN PN16*

**form:** straight type

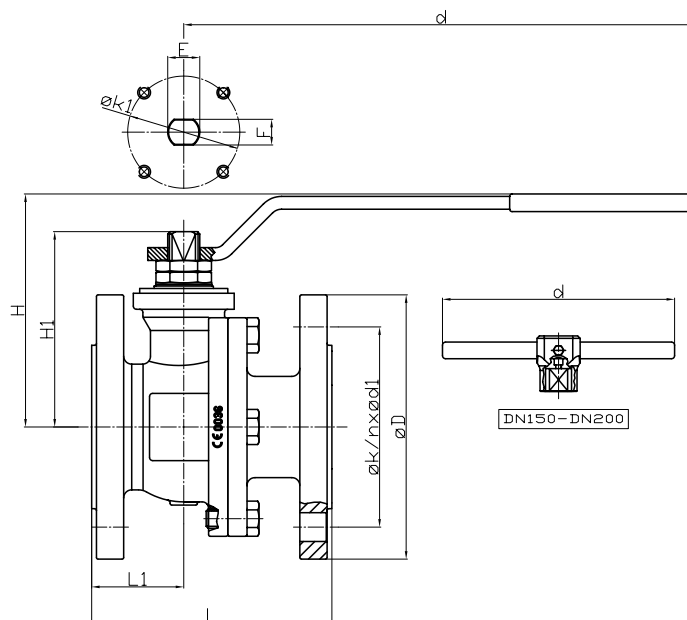
**connection:** socket acc. to ISO 5211

**body:** cast iron

**inner parts:** stainless steel

**seat sealing:** PTFE

**temperature range:** -10°C - 120°C



DN	L-F4/L-F5	L1	H	H1	øD	øk	n x ød1	d	E/F	øk1	kg			
15	115/-	47	79,5	50	95	65	4 x 14	133	10/7	42 F04	2,5			
20	120/-	50,5	82	52,5	105	75	4 x 14	133	10/7	50 F05	3,2			
25	125/-	52,5	99	73	115	85	4 x 14	175	12/8	50 F05	4,4			
32	130/-	55,5	103,5	76,5	140	100	4 x 18	175	12/8	50 F05	5,8			
40	140/-	60	128	98	150	110	4 x 18	254	16/12	70 F07	7,7			
50	150/-	65	137	107	165	125	4 x 18	327	16/12	70 F07	11,4			
65	170/-	73,5	157	132	185	145	4 x 18	327	24/18	70 F07	17,4			
80	180/-	78	166	141,5	200	160	8 x 18	387	24/18	102 F10	19,5			
100	190/-	80	188,5	161,5	220	180	8 x 18	387	27/20	102 F10	26,0			
125	-/325	124	-	-	250	210	8 x 18	387	-	-	49,0			
150	-/350	157	-	-	285	240	8 x 22	700	-	-	76,5			
200	-/400	190	-	-	340	295	12 x 22	700	-	-	112,5			

Andere Flanschbohrungen und Druckstufen auf Anfrage.

*other flange types and pressure stages on request.*

# Flansch-Kugelhahn

Art. 03-511

PN16

## flange ball valve

voller Durchgang, zweiteiliges Gehäuse

Baulänge DIN 3202 F4/F5

Flansche nach DIN PN16

**Form:** Durchgangsform

**Anschluss:** Kopfflansch nach ISO 5211

**Gehäuse:** Stahl

**Innenteile:** Edelstahl

**Sitzdichtung:** PTFE

**Temperaturbereich:** -10°C - 200°C

*full bore, bipartite body*

*length acc. to DIN 3202 F4/F5*

*flanges acc. to DIN PN16*

**form:** straight type

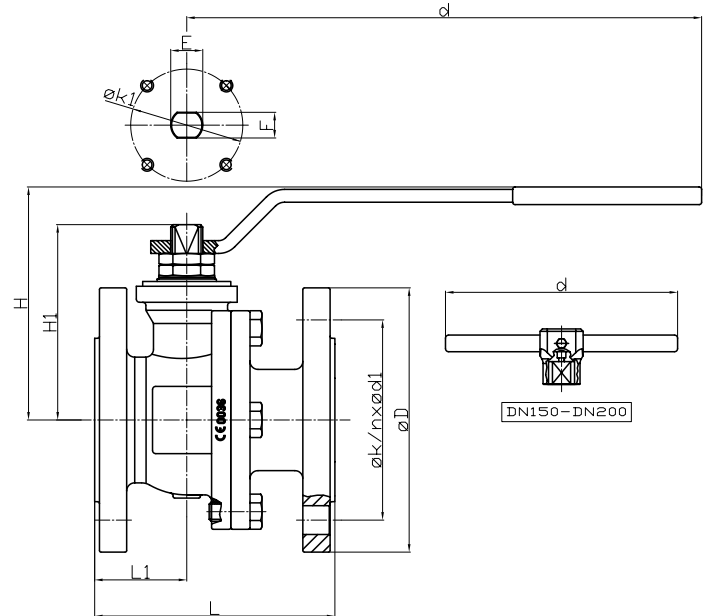
**connection:** top flange acc. to ISO 5211

**body:** steel

**inner parts:** stainless steel

**seat sealing:** PTFE

**temperature range:** -10°C - 200°C



DN	L-F4/L-F5	L1	H	H1	øD	øk	n x ød1	d	E/F	øk1	kg			
15	115/-	47	79,5	50	95	65	4 x 14	125	10/7	42 F04	1,3			
20	120/-	50,5	82	52,5	105	75	4 x 14	125	10/7	50 F05	2			
25	125/-	52,5	99	73	115	85	4 x 14	175	12/8	50 F05	2,8			
32	130/-	55,5	103,5	76,5	140	100	4 x 18	175	12/8	50 F05	4,2			
40	140/-	60	128	98	150	110	4 x 18	250	16/12	70 F07	5,8			
50	150/-	65	137	107	165	125	4 x 18	250	16/12	70 F07	8,5			
65	170/-	73,5	157	132	185	145	4 x 18	320	24/18	70 F07	11,7			
80	180/-	78	166	141,5	200	160	8 x 18	320	24/18	102 F10	13,3			
100	190/-	80	188,5	161,5	220	180	8 x 18	400	27/20	102 F10	31			
125	-/325	-	-	-	250	210	8 x 18	-	-	-	-			
150	-/350	-	-	-	285	240	8 x 22	-	-	-	-			
200	-/400	-	-	-	340	295	12 x 22	-	-	-	-			

Andere Flanschbohrungen und Druckstufen auf Anfrage.

*other flange types and pressure stages on request.*



# Flansch-Kugelhahn

Art. 03-512

PN16

## flange ball valve

voller Durchgang, zweiteiliges Gehäuse

Baulänge DIN 3202 F4/F5

Flansche nach DIN PN16

**Form:** Durchgangsform

**Anschluss:** Kopfflansch nach ISO 5211

**Gehäuse:** Edelstahl

**Innenteile:** Edelstahl

**Sitzdichtung:** PTFE

**Temperaturbereich:** -20°C - 200°C

*full bore, bipartite body*

*length acc. to DIN 3202 F4/F5*

*flanges acc. to DIN PN16*

**form:** straight type

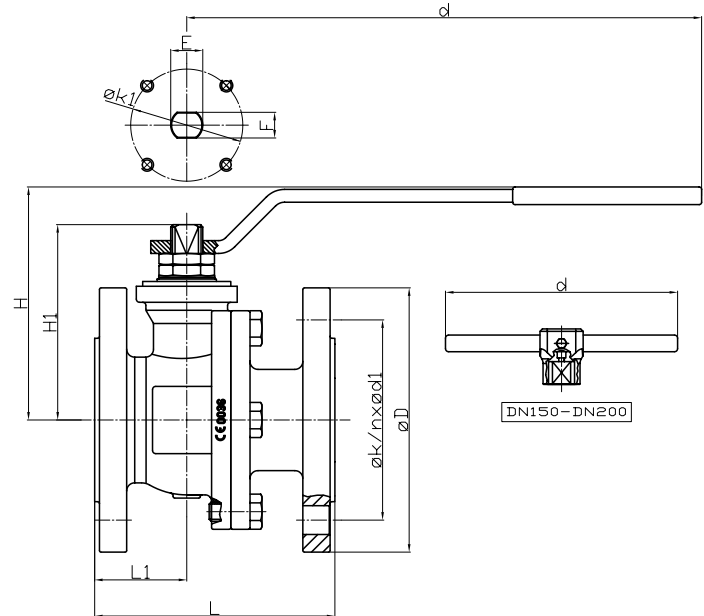
**connection:** socket acc. to ISO 5211

**body:** stainless steel

**inner parts:** stainless steel

**seat sealing:** PTFE

**temperature range:** -20°C - 200°C



DN	L-F4/L-F5	L1	H	H1	øD	øk	n x ød1	d	E/F	øk1	kg				
15	115/-	47	79,5	50	95	65	4 x 14	125	10/7	42 F04	1,3				
20	120/-	50,5	82	52,5	105	75	4 x 14	125	10/7	50 F05	2				
25	125/-	52,5	99	73	115	85	4 x 14	175	12/8	50 F05	2,8				
32	130/-	55,5	103,5	76,5	140	100	4 x 18	175	12/8	50 F05	4,2				
40	140/-	60	128	98	150	110	4 x 18	250	16/12	70 F07	5,8				
50	150/-	65	137	107	165	125	4 x 18	250	16/12	70 F07	8,5				
65	170/-	73,5	157	132	185	145	4 x 18	320	24/18	70 F07	11,7				
80	180/-	78	166	141,5	200	160	8 x 18	320	24/18	102 F10	13,3				
100	190/-	80	188,5	161,5	220	180	8 x 18	400	27/20	102 F10	31				
125	-/325	-	-	-	250	210	8 x 18	-	-	-	-				
150	-/350	-	-	-	285	240	8 x 22	-	-	-	-				
200	-/400	-	-	-	340	295	12 x 22	-	-	-	-				

Andere Flanschbohrungen und Druckstufen auf Anfrage.

*other flange types and pressure stages on request.*

# Flansch-Kugelhahn

Art. 03-643

PN16/40

*flange ball valve*

DIN 3202-F1

zweiteilige Ausführung

voller Durchgang

Baulänge nach DIN3202 F1

**Form:** Durchgangsform

**Anschluss:** Flansche nach DIN PN16

**Gehäuse:** Stahlguss

**Innenteile:** Edelstahl

**Sitzdichtung:** PTFE

**Temperaturbereich:** -10°C - 200°C

**Anwendungsbereich:** Kraftstoffe

*bipartite body*

*full bore*

*length acc. to DIN 3202 F1*

**form:** *straight type*

**connection:** *flanges acc. to DIN PN16*

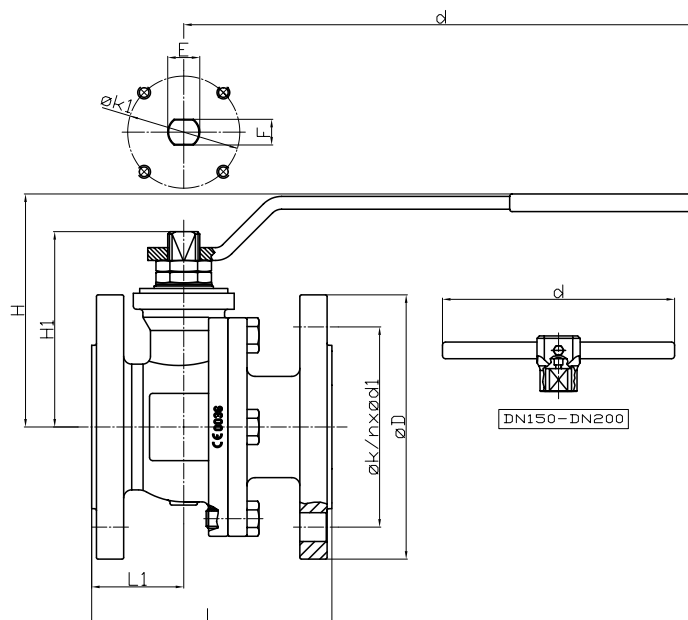
**body:** *cast steel*

**inner parts:** *stainless steel*

**seat sealing:** *PTFE*

**temperature range:** *-10°C - 200°C*

**application range:** *petrol/fuel oil*



DN	PN	L-F1	L1	H	H1	øD	øk	n x ød1	d	øk1	kg				
15	40	130	48	121	75	95	65	4 x 14	155	50 F05	3,3				
20	40	150	48	121	75	105	75	4 x 14	155	50 F05	3,8				
25	40	160	48	121	75	115	85	4 x 14	155	50 F05	4,0				
32	40	180	48	126	80	140	100	4 x 18	155	50 F05	5,6				
40	40	200	67,5	144	101	150	110	4 x 18	230	70 F07	7,5				
50	40	230	67,5	153	109,5	165	125	4 x 18	230	70 F07	11,1				
65	16	290	77,5	176	125,5	185	145	4 x 18	230	70 F07	17,8				
80	16	310	82,5	185	148	200	160	8 x 18	300	102 F10	23,9				
100	16	350	92,5	202	165	220	180	8 x 18	300	102 F10	29,9				
150	16	480	175	260	245	285	240	8 x 22	640	125 F12	86,3				

Andere Ausführung:

Art.-Nr. 03-644 Edelstahl

*other type:*

*art.-no. 03-644 stainless steel*

# Flansch-3-Wege-Kugelhahn

Art. 03-712

PN16

## flange 3-way ball valve

voller Durchgang

L-Bohrung

Flansche gebohrt nach DIN PN16

**Form:** 3-Wegeform

**Gehäuse:** Stahlguss

**Innenteile:** Edelstahl

**Sitzdichtung:** PTFE

**Temperaturbereich:** -10°C - 200°C

full bore

L-port

flanges acc. to DIN PN16

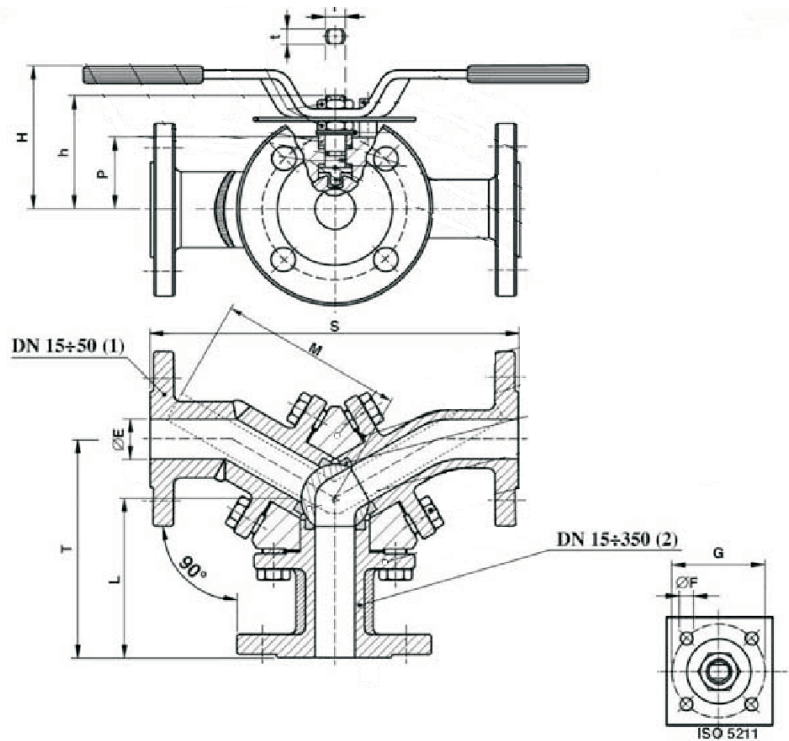
**form:** 3-way form

**body:** cast steel

**inner parts:** stainless steel

**seat sealing:** PTFE

**temperature range:** -10°C - 200°C



DN	øE	L	S	T	M	H	h	P	øF	G	kg			
15	14	75	210	105	145	66	52	33	M5	36	6,0			
20	19	80	220	110	145	70	54	36	M5	36	7,0			
25	24	95	260	130	180	82	69	43	M5	36	9,0			
32	29	100	280	140	180	86	72	44	M5	36	13,0			
40	38	110	300	150	275	116	95	55	M6	50	15,0			
50	48	120	320	160	275	124	101	70	M6	50	19,0			
65	64	140	350	175	380	139	122	81	M8	70	34,0			
80	76	150	390	195	380	144	127	86	M8	70	40,0			
100	95	165	430	215	440	195	161	103	M10	102	55,0			
125	118	195	390	260	440	209	168	113,5	M10	102	78,0			
150	152	220	570	285	610	264	218	144	M16	140	95,0			
200	200	250	670	335	610	319	273	202	M16	140	160,0			

# Flansch-3-Wege-Kugelhahn

Art. 03-720

PN16

## flange 3-way ball valve

L-Bohrung

Flansche nach DIN PN16

**Form:** 3-Wegeform

**Gehäuse:** Grauguss

**Innenteile:** Edelstahl

**Sitzdichtung:** PTFE

**Temperaturbereich:** -10°C - 180°C

L-port

flanges acc. to DIN PN16

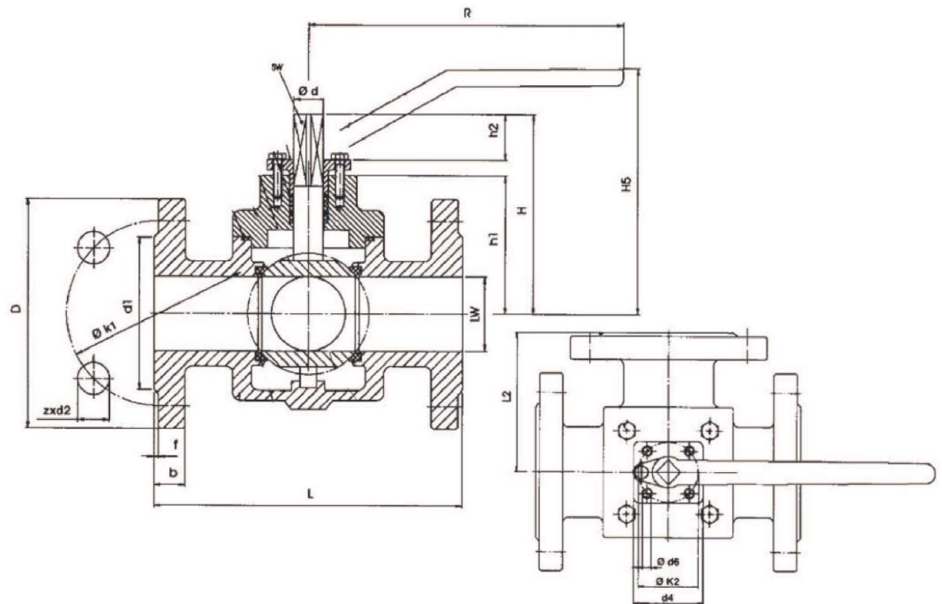
**form:** 3-way form

**body:** cast iron

**inner parts:** stainless steel

**seat sealing:** PTFE

**temperature range:** -10°C - 180°C



DN	PN	LW	L	L2	H	H5	h1	R	øD	ISO 5211	kg			
25	16	25	180	90	103	135	73	175	125	F05	9,5			
40	16	39	190	95	133	135	83	235	150	F07	13,0			
50	16	49	220	110	136	135	86	235	165	F07	17,0			
65	16	63	250	125	146	210	93	340	185	F10	27,0			
80	16	74	260	130	156	210	103	340	200	F10	29,0			
100	16	100	340	170	172	210	122	340	220	F10	45,0			

Andere Ausführung:

Art.-Nr. 03-721 T-Bohrung

other type:

art.-no. 03-721 T-port

# Flansch-3-Wege-Kugelhahn

Art. 03-730

PN16

## flange 3-way ball valve

L-Bohrung

Flansche nach DIN PN16

**Form:** 3-Wegeform

**Gehäuse:** Stahl

**Innenteile:** Edelstahl

**Sitzdichtung:** PTFE

**Temperaturbereich:** -10°C - 180°C

*L-port*

*flanges acc. to DIN PN16*

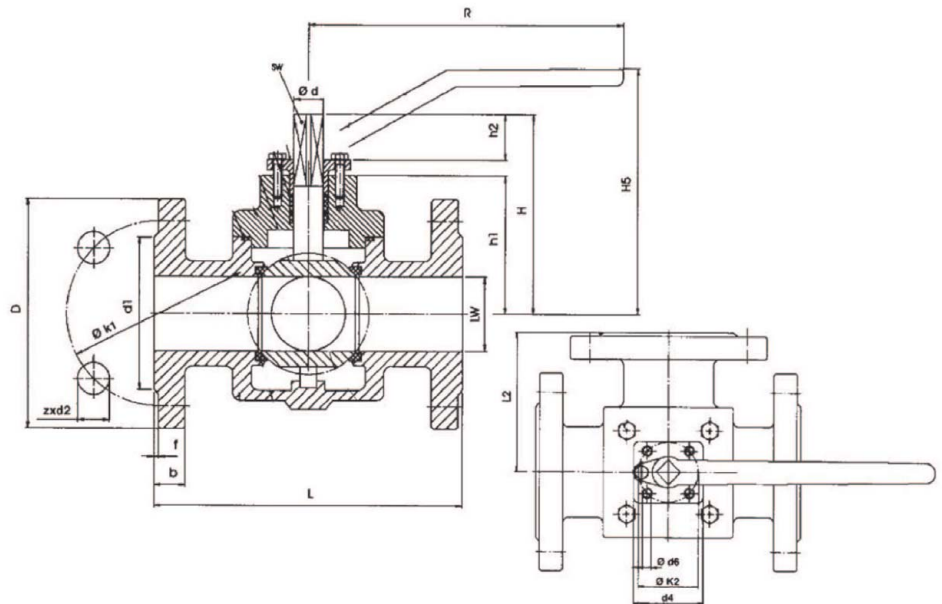
**form:** 3-way form

**body:** steel

**inner parts:** stainless steel

**seat sealing:** PTFE

**temperature range:** -10°C - 180°C



DN	PN	LW	L	L2	H	H5	h1	R	øD	ISO 5211	kg			
25	16	25	180	90	103	135	73	175	125	F05	9,5			
40	16	39	190	95	133	135	83	235	150	F07	13,0			
50	16	49	220	110	136	135	86	235	165	F07	17,0			
65	16	63	250	125	146	210	93	340	185	F10	27,0			
80	16	74	260	130	156	210	103	340	200	F10	29,0			
100	16	100	340	170	172	210	122	340	220	F10	45,0			

Andere Ausführung:

Art.-Nr. 03-731 mit T-Bohrung

*other type:*

*art.-no. 03-731 T-port*

# Flansch-3-Wege-Kugelhahn

Art. 03-740

PN16

## flange 3-way ball valve

L-Bohrung

Flansche nach DIN PN16

**Form:** 3-Wegeform

**Gehäuse:** Edelstahl 1.4408

**Innenteile:** Edelstahl 1.4408

**Sitzdichtung:** PTFE

**Temperaturbereich:** -10°C - 180°C

L-port

flanges acc. to DIN PN16

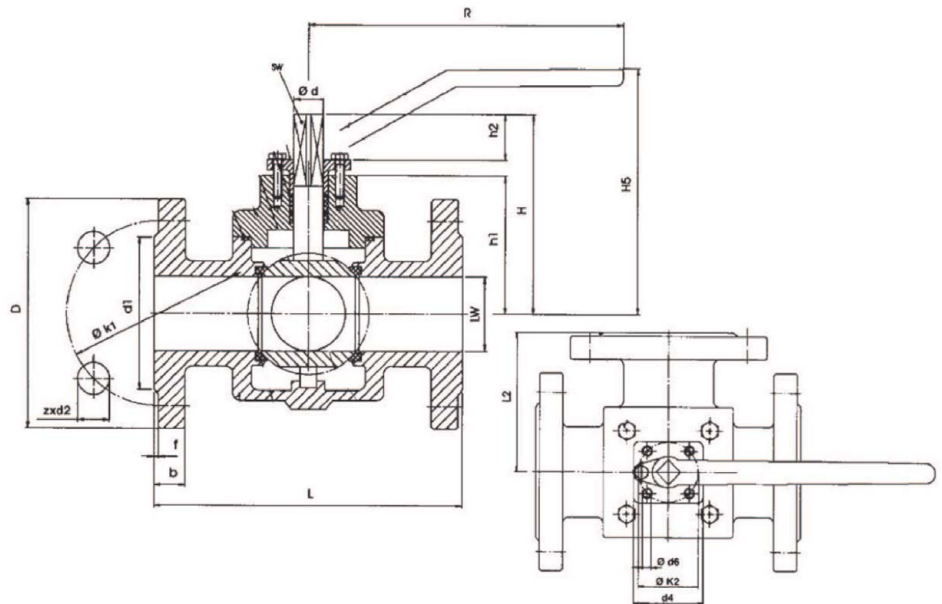
**form:** 3-way form

**body:** stainless steel

**inner parts:** stainless steel

**seat sealing:** PTFE

**temperature range:** -10°C - 180°C



DN	PN	LW	L	L2	H	H5	h1	R	øD	ISO 5211	kg			
25	16	25	180	90	103	135	73	175	125	F05	9,5			
40	16	39	190	95	133	135	83	235	150	F07	13,0			
50	16	49	220	110	136	135	86	235	165	F07	17,0			
65	16	63	250	125	146	210	93	340	185	F10	27,0			
80	16	74	260	130	156	210	103	340	200	F10	29,0			
100	16	100	340	170	172	210	122	340	220	F10	45,0			

Andere Ausführung:

Art.-Nr. 03-741 T-Bohrung

other type:

art.-no. 03-741 T-port

# Flansch-3-Wege-Kompaktkugelhahn

Art. 03-810

PN16

## flange-3-way-compact ball valve

reduzierter Durchgang, L-Bohrung

Kopfflansch nach ISO 5211

**Form:** 3-Wegeform

**Anschluss:** Flansche geb. nach DIN EN 1092

PN16

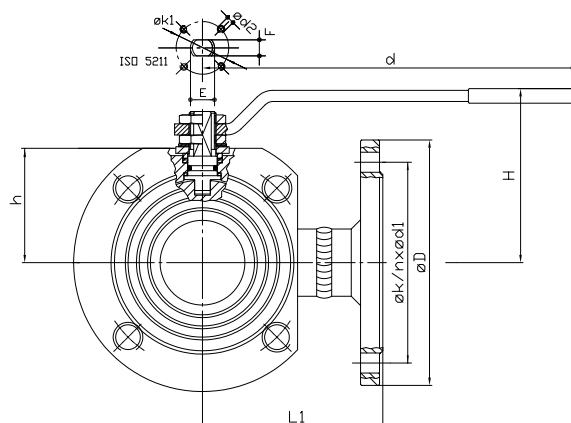
**Gehäuse:** Stahl

**Innenteile:** Edelstahl

**Sitzdichtung:** PTFE

**Temperaturbereich:** -10°C - 200°C

**Anwendungsbereich:** Kraftstoffe, neutrale Gase, Schmieröl



*reduced bore, L-port*

*flanges acc. to DIN*

*top flange acc. to ISO 5211*

**form:** 3-way form

**connection:** flanges acc. to DIN EN 1092 PN16

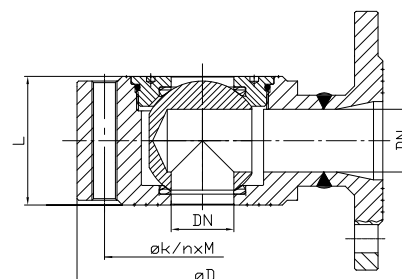
**body:** steel

**inner parts:** stainless steel

**seat sealing:** PTFE

**temperature range:** -10°C - 200°C

**application range:** petrol/fuel oil, neutral gases, lubrication oil



DN	L	L1	H	h	øD	øk	n x ød1	n x M	E/F	øk1	kg			
15	40	76	64,5	47	95	65	4 x 14	4 x M12	10/7	32	2,23			
20	40	82	67	49,5	105	75	4 x 14	4 x M12	10/7	32	2,86			
25	46	86	79	59	115	85	4 x 14	4 x M12	12/8	42 F04	3,89			
32	58	100	84	64	140	100	4 x 18	4 x M16	12/8	42 F04	6,21			
40	71	105	102,5	78	150	110	4 x 18	4 x M16	16/10	50 F05	8,5			
50	82	115	109	85	165	125	4 x 18	4 x M16	16/10	50 F05	12,27			
65	106	125	128	104,5	185	145	4 x 18	4 x M16	20/14	70 F07	19,1			
80	122	150	136,5	113	200	160	8 x 18	8 x M16	20/14	70 F07	24,34			
100	152	159	155,5	136	220	180	8 x 18	8 x M16	24/18	102 F10	38,45			

# Flansch-3-Wege-Kompaktkugelhahn

Art. 03-811

PN16

## flange-3-way-compact ball valve

reduzierter Durchgang, T-Bohrung

Kopfflansch nach ISO 5211

**Form:** 3-Wegeform

**Anschluss:** Flansche gebohrt nach DIN PN16

**Gehäuse:** Stahl

**Innenteile:** Edelstahl

**Sitzdichtung:** PTFE

**Temperaturbereich:** -20°C - 200°C

**Anwendungsbereich:** Kraftstoffe, neutrale Gase, Schmieröl

*reduced bore, T-port*

*top flange acc. to ISO 5211*

**form:** 3-way form

**connection:** flanges acc. to DIN PN16

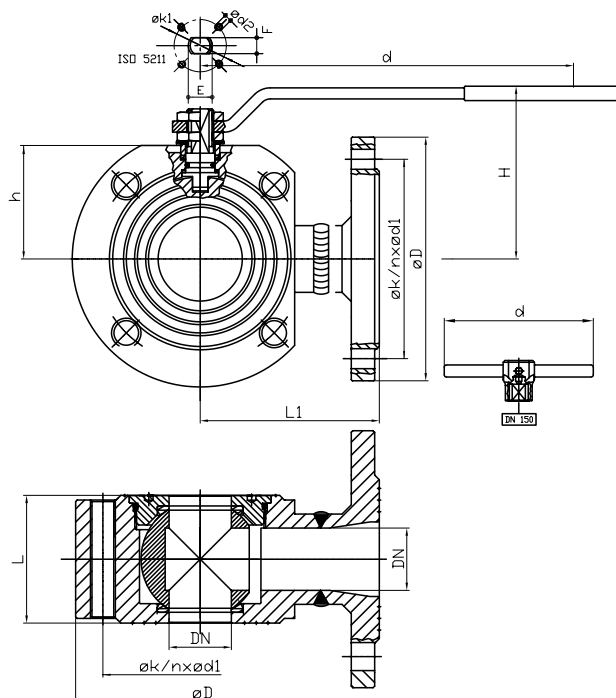
**body:** steel

**inner parts:** stainless steel

**seat sealing:** PTFE

**temperature range:** -20°C - 200°C

**application range:** petrol/fuel oil, neutral gases, lubrication oil



DN	L	L1	H	h	øD	øk	n x M	n x M	E/F	øk1	kg			
15	40	76	64,5	47	95	65	4 x M12	4 x M12	10/7	32	2,23			
20	40	82	67	49,5	105	75	4 x M12	4 x M12	10/7	32	2,86			
25	46	86	79	59	115	85	4 x M12	4 x M12	12/8	42 F04	3,89			
32	58	100	84	64	140	100	4 x M16	4 x M16	12/8	42 F04	6,21			
40	71	105	102,5	78	150	110	4 x M16	4 x M16	16/10	50 F05	8,5			
50	82	115	109	85	165	125	4 x M16	4 x M16	16/10	50 F05	12,27			
65	106	125	128	104,5	185	145	4 x M16	4 x M16	20/14	70 F07	19,1			
80	122	150	136,5	113	200	160	8 x M16	8 x M16	20/14	70 F07	24,34			
100	152	159	155,5	136	220	180	8 x M16	8 x M16	24/18	102 F10	38,45			



# Flansch-3-Wege-Kompaktkugelhahn

Art. 03-812

PN16

## flange-3-way-compact ball valve

reduzierter Durchgang, L-Bohrung

Flansche nach DIN

Kopfflansch nach ISO 5211

**Form:** 3-Wegeform

**Anschluss:** Flansche geb. nach DIN EN 1092  
PN16

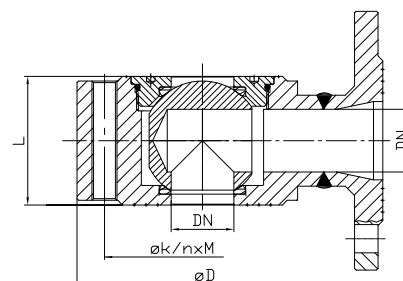
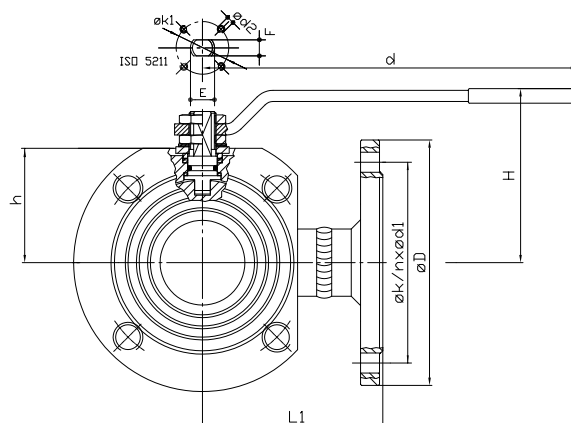
**Gehäuse:** Edelstahl

**Innenteile:** Edelstahl

**Sitzdichtung:** PTFE

**Temperaturbereich:** -20°C - 200°C

**Anwendungsbereich:** Kraftstoffe, neutrale Gase,  
Schmieröl



*reduced bore, L-port*

*flanges acc. to DIN*

*top flange acc. to ISO 5211*

**form:** 3-way form

**connection:** flanges acc. to DIN EN 1092 PN16

**body:** stainless steel

**inner parts:** stainless steel

**seat sealing:** PTFE

**temperature range:** -20°C - 200°C

**application range:** petrol/fuel oil, neutral gases,  
lubrication oil

DN	L	L1	H	h	øD	øk	n x ød1	n x M	E/F	øk1	kg			
15	40	76	64,5	47	95	65	4 x 14	4 x M12	10/7	32	2,23			
20	40	82	67	49,5	105	75	4 x 14	4 x M12	10/7	32	2,86			
25	46	86	79	59	115	85	4 x 14	4 x M12	12/8	42 F04	3,89			
32	58	100	84	64	140	100	4 x 18	4 x M16	12/8	42 F04	6,21			
40	71	105	102,5	78	150	110	4 x 18	4 x M16	16/10	50 F05	8,5			
50	82	115	109	85	165	125	4 x 18	4 x M16	16/10	50 F05	12,27			
65	106	125	128	104,5	185	145	4 x 18	4 x M16	20/14	70 F07	19,1			
80	122	150	136,5	113	200	160	8 x 18	8 x M16	20/14	70 F07	24,34			
100	152	159	155,5	136	220	180	8 x 18	8 x M16	24/18	102 F10	38,45			

# Flansch-3-Wege-Kompaktkugelhahn

Art. 03-813

PN16

## flange-3-way-compact ball valve

reduzierter Durchgang, T-Bohrung

Kopfflansch nach ISO 5211

**Form:** 3-Wegeform

**Anschluss:** Flansche geb. nach DIN EN 1092

PN16

**Gehäuse:** Edelstahl

**Innenteile:** Edelstahl

**Sitzdichtung:** PTFE

**Temperaturbereich:** -20°C - 200°C

**Anwendungsbereich:** Kraftstoffe, Schmieröl

*reduced bore, T-port*

*top flange acc. to ISO 5211*

*form: 3-way form*

*connection: flanges acc. to DIN EN 1092 PN16*

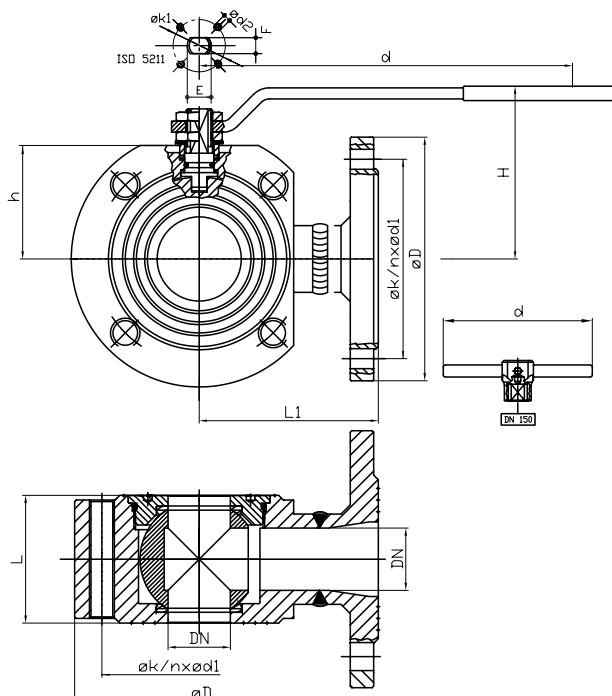
*body: stainless steel*

*inner parts: stainless steel*

*seat sealing: PTFE*

*temperature range: -20°C - 200°C*

*application range: petrol/fuel oil, lubrication oil*



DN	L	L1	H	h	øD	øk	n x ød1	n x M	E/F	øk1	kg			
15	40	76	64,5	47	95	65	4 x 14	4 x M12	10/7	32	2,23			
20	40	82	67	49,5	105	75	4 x 14	4 x M12	10/7	32	2,86			
25	46	86	79	59	115	85	4 x 14	4 x M12	12/8	42 F04	3,89			
32	58	100	84	64	140	100	4 x 18	4 x M16	12/8	42 F04	6,21			
40	71	105	102,5	78	150	110	4 x 18	4 x M16	16/10	50 F05	8,5			
50	82	115	109	85	165	125	4 x 18	4 x M16	16/10	50 F05	12,27			
65	106	125	128	104,5	185	145	4 x 18	4 x M16	20/14	70 F07	19,1			
80	122	150	136,5	113	200	160	8 x 18	8 x M16	20/14	70 F07	24,34			
100	152	159	155,5	136	220	180	8 x 18	8 x M16	24/18	102 F10	38,45			

Архангельск (8182)63-90-72

Астана +7(7172)727-132

Белгород (4722)40-23-64

Брянск (4832)59-03-52

Владивосток (423)249-28-31

Волгоград (844)278-03-48

Вологда (8172)26-41-59

Воронеж (473)204-51-73

Екатеринбург (343)384-55-89

Иваново (4932)77-34-06

Ижевск (3412)26-03-58

Казань (843)206-01-48

Калининград (4012)72-03-81

Калуга (4842)92-23-67

Кемерово (3842)65-04-62

Киров (8332)68-02-04

Краснодар (861)203-40-90

Красноярск (391)204-63-61

Курск (4712)77-13-04

Липецк (4742)52-20-81

Магнитогорск (3519)55-03-13

Москва (495)268-04-70

Мурманск (8152)59-64-93

Набережные Челны (8552)20-53-41

Нижний Новгород (831)429-08-12

Новокузнецк (3843)20-46-81

Новосибирск (383)227-86-73

Орел (4862)44-53-42

Оренбург (3532)37-68-04

Пенза (8412)22-31-16

Пермь (342)205-81-47

Ростов-на-Дону (863)308-18-15

Рязань (4912)46-61-64

Самара (846)206-03-16

Санкт-Петербург (812)309-46-40

Саратов (845)249-38-78

Смоленск (4812)29-41-54

Сочи (862)225-72-31

Ставрополь (8652)20-65-13

Тверь (4822)63-31-35

Томск (3822)98-41-53

Тула (4872)74-02-29

Тюмень (3452)66-21-18

Ульяновск (8422)24-23-59

Уфа (347)229-48-12

Челябинск (351)202-03-61

Череповец (8202)49-02-64

Ярославль (4852)69-52-93